



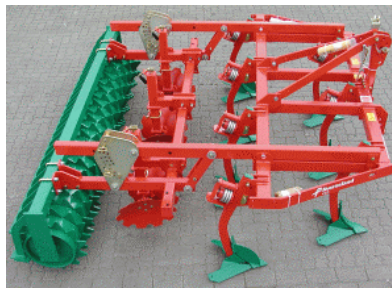
## Qualität, mit der Sie arbeiten können – immer und überall!

Egal, ob Sie Fahrzeugbauer sind oder Anhängerbesitzer, mit NIEPER-Achsen fahren Sie immer richtig.

Aufgrund unseres QM-Systems nach DIN EN ISO 9001 sind wir in der Lage, Ihnen hohe Produktqualität von Anfang an zu bieten. Wir vertrauen auch weiterhin auf den Standort Deutschland und werden auch in Zukunft unsere Achsen und Fahrwerkskomponenten am Standort Solingen fertigen.

Hier stehen mit einem Höchstmaß an Flexibilität, langjährigem Knowhow der Mitarbeiter und optimierten Fertigungsprozessen die idealen Bedingungen zur Verfügung, um unseren Kunden langfristig als zuverlässiger Partner zur Seite zu stehen.

Kurze Lieferzeiten verstehen sich dadurch von selbst - übrigens auch für Achsen, die nach Kundenanforderungen gefertigt werden und deren Abmessungen an die zur Verfügung stehenden Einbausituationen oder spezielle Bedürfnisse der Fahrzeugbauer angepasst werden müssen.



Auch eine kontinuierliche Verbesserung der Produktqualität ist für uns sehr wichtig. Einige fallen sofort auf, wie zum Beispiel die Einführung der Achsen Typ GFA 1880 mit größeren Federwegen für mehr Fahrkomfort, viele andere Verbesserungen sind jedoch optisch kaum zu erfassen. Höhere Materialqualitäten, Verstärkungen der Schwinghebel sowie diverse Verbesserungen in Fertigungs- und Montageabläufen bilden nur einen Auszug der kontinuierlichen Optimierung unserer Achsen und Aggregate. Die Schwinghebel an unseren Gummifederachsen bestehen z.B. aus soliden Schmiedeteilen anstatt aus geschweißten Blechpressteilen.

Absolutes Highlight ist dabei die unerreicht präzise Radführung, die sich deutlich von unserem Wettbewerb abhebt. Um Vorspur und Sturz exakt gewährleisten zu können, werden die Schwingarme räumlich geneigt aufgefärs. Die Achsstummel werden nun eingepresst und abschließend verschweißt, so dass bei diesen Schwingarmen die gewünschte Radgeometrie wiederholgenau gewährleistet werden kann.

Für Wartung und Reparatur finden sich Deutschlandweit Service-Stationen. Bei etlichen unserer Service-Partner können auch Unfallschäden wie z.B. der Austausch von ganzen Schwingarmen vorgenommen werden, so dass die Achsen hierfür nicht ins Werk gesendet werden müssen.

Und wenn Sie einmal Ersatzteile benötigen, steht Ihnen unser umfangreicher Online-Shop rund um die Uhr zur Verfügung. Hier finden Sie nicht nur die benötigten Teile, sondern auch direkt die zugehörigen Explosionszeichnungen, Einbau- und Einstellanweisungen sowie Antworten auf häufig gestellte Fragen.

Ersatzteilbestellungen, die bis 12 Uhr eingehen, werden noch am selben Tag versandt und meist bereits am nächsten Tag bei Ihnen angeliefert.

**Ihre Ansprechpartner bei NIEPER-Achsen:**

Abteilung	Name	Telefon	E-Mail
<b>Zentrale</b>		0212-646-0	Mail@nieper.de
	Frau V. Hummel	0212-646-11	V.Hummel@nieper.de

<b>Vertrieb</b>			
Vertrieb Achsen /Ersatzteile	Herr P. Schulz	0212-646-26	Bestellung@nieper.de P.Schulz@nieper.de
Vertriebsleitung	Herr H. Müller	0212-646-25	H.Mueller@nieper.de

<b>Technik</b>			
Betriebsleitung	Herr O. Leinecke	0212-646-33	O.Leinecke@nieper.de
Techn. Kunden- beratung		0212-646-32	Technik@nieper.de
Qualitäts- management	Herr H. Haas	0212-646-30	H.Haas@nieper.de

<b>Geschäftsleitung</b>			
Geschäftsführer	Herr P. Nieper	0212-646-24	P.Nieper@nieper.de

**Service rund um die Uhr:**

Informationen und technische Unterlagen rund um unser Produktprogramm finden Sie auch im Internet unter:

**<https://www.nieper.de>**

Neben umfangreichen Informationen rund um unser Lieferprogramm stehen dort auch die jeweils aktuellsten Updates der Kataloge Achsen und Zubehör, Ersatzteilwesen mit Explosionszeichnungen sowie der technischen Dokumentationen zum Download bereit.



	Seite
Qualität, mit der Sie arbeiten können – immer und überall!	2
Ihre Ansprechpartner bei NIEPER-Achsen	3
A10 Radbremse / Brake type 150x25 (R950)	6
A11 Radbremse / Brake type 150x25 (K700)	7
B10 Radbremse / Brake type 160x35 RA (16-1365) Kompaktlager / compact bearing	8
B11 Radbremse / Brake type 160x35 (16-1366) ohne RA Kompaktlager / compact bearing	9
C10 Radbremse 200x50 RA (20-2425/1) / Brake type 200x50 RA (20-2425/1)	10
C11 Radbremse / Brake type 200x50 RA (20-2425/1) HEKU wasserdicht / waterproof	11
C12 Radbremse 200x50 RA (20-2425/1) / Brake type 200x50 RA (20-2425/1)	12
C13 Radbremse / Brake type 200x50 RA (20-2425/1) HEKU wasserdicht / waterproof	13
C14 Radbremse 200x50 (20-2426) / Brake type 200x50 (20-2426)	14
C20 Radbremse / Brake type 200x50 RA (20-2425/1) Kompaktlager / compact bearing	15
C21 Radbremse / Brake type 200x50 RAK (20-2425/1) Kompaktlager wasserdicht	16
C22 Radbremse / Brake type 200x50 RAK (20-2425/1) Kompaktlager HEKU wasserdicht	17
C30 Radbremse / Brake type 200x50 RA - ET0 (20-2425/1)	18
C31 Radbremse / Brake type 200x50 RAK - ET0 (20-2425/1) Kompaktlager / compact bearing	19
C32 Radbremse / Brake type 200x50 - ET0 (20-2426) Kompaktlager / compact bearing	20
C33 Radbremse / Brake type 200x50 RAK - 8" (20-2425/1) Kompaktlager / compact bearing	21
C34 Radbremse / Brake type 200x50 - 8" (20-2426) Kompaktlager / compact bearing	22
C35 Radbremse / Brake type 200x50 RAK - ET0 (20-2425/1) Kompaktlager / compact bearing	23
D10 Radbremse 250x40 RA (25-2025) / Brake type 250x40 RA (25-2025)	24
D11 Radbremse / Brake type 250x40 RA (25-2025) HEKU wasserdicht / waterproof	25
D20 Radbremse / Brake type 250x40 RA (25-2025) Kompaktlager / compact bearing	26
D21 Radbremse / Brake type 250x40 RAK (25-2025) Kompaktlager wasserdicht	27
D22 Radbremse / Brake type 250x40 RA (25-2025) Kompaktlager / compact bearing	28
D30 Radbremse / Brake Type GU 250 x 40 N - Ausf. B	29
D31 Radbremse / Brake Type GU 250 x 40 N - Ausf. B	30
E10 Radbremse / Brake type 300x60 RA (30-2261) - GA6	31
E11 Radbremse / Brake type 300x60 RA (30-2261) - GA7.5	32
E12 Radbremse / Brake type 300x60 o.RA (30-2355) - GA6	33
E13 Radbremse / Brake type 300x60 o.RA (30-2355) - GA7.5	34
E20 Radbremse / Brake type 300x60 NRA (30-4010) - GA4	35
E21 Radbremse / Brake type 300x60 NRA (30-4010) - GA6	36
E22 Radbremse / Brake type 300x60 NRA (30-4010) - GA7.5	37
E30 Radbremse / Brake type GU300x60 N2 - GA4	38
E31 Radbremse / Brake type GU300x60 N2 - GA6	39
F10 Radbremse / Brake type 300x80 RA (30-3859)	40
F11 Radbremse / Brake type 300x80 RA (3081)	41

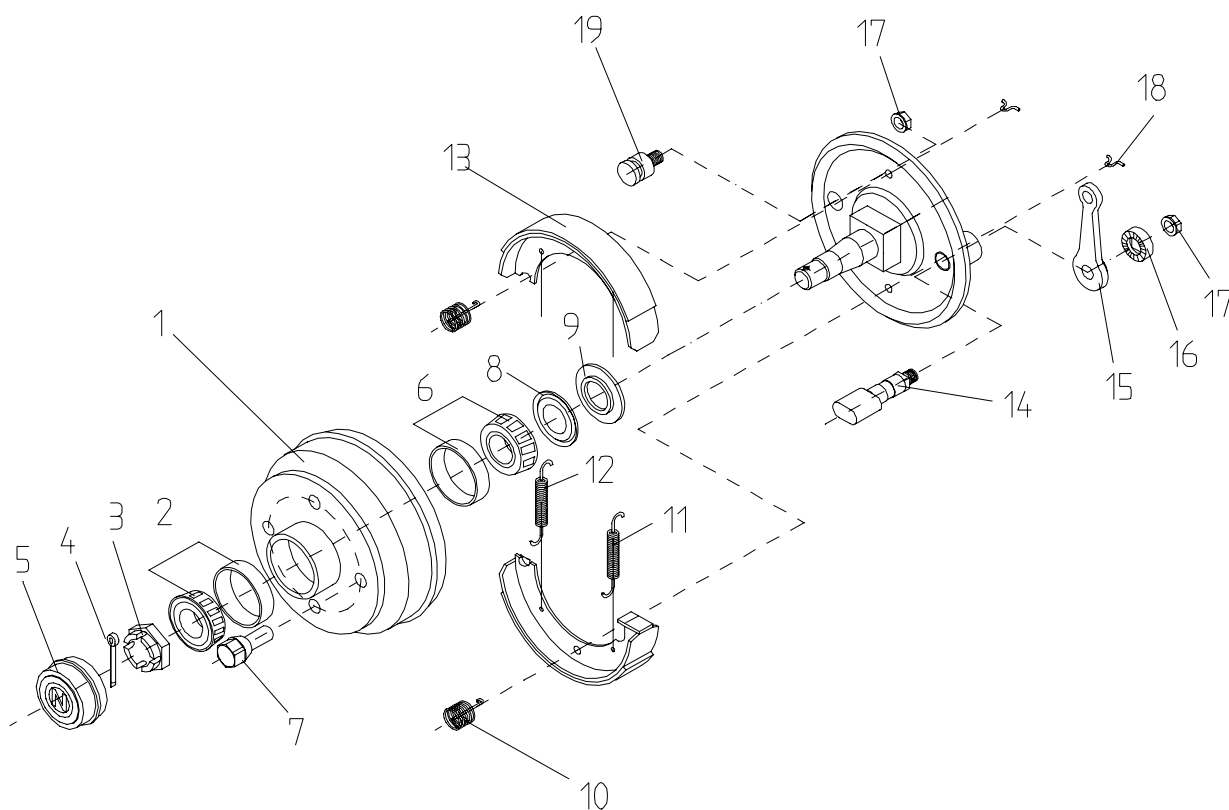


	Seite
G10 Radnabe / Wheel hub KS700S	42
G11 Radnabe / Wheel hub KS700S Kugellager / Roller bearing	43
G12 Radnabe / Wheel hub KS700S HEKU-wasserdicht	44
G20 Radnabe / Wheel hub K700	45
G30 Radnabe / Wheel hub R950	46
G31 Radnabe / Wheel hub R950	47
G40 Radnabe / Wheel hub GA1	48
H10 Radnabe / Wheel hub GA 1.5K	49
H11 Radnabe / Wheel hub GA 1.5K wasserdicht	50
H20 Radnabe / Wheel hub GA 1.5	51
H21 Radnabe / Wheel hub GA 1.5 wasserdicht	52
H22 Radnabe / Wheel hub GA 1.5 HEKU-wasserdicht	53
J10 Radnabe / Wheel hub GA 2.5	54
J11 Radnabe / Wheel hub GA 2.5 (-1997)	55
J20 Radnabe / Wheel hub GA 2.5K	56
J30 Radnabe / Wheel hub GA 3.5K	57
K10 Radnabe / Wheel hub GA 4	58
K11 Radnabe / Wheel hub GA 4 (6/160/205)	59
K20 Radnabe / Wheel hub GA 6 (6/160/205)	60
K30 Radnabe / Wheel hub GA 7.5 (6/160/205)	61
L10 Auflaufeinrichtung / Overrun device NA30V	62
L11 Auflaufeinrichtung / Overrun device NA35V	63
L12 -A Auflaufeinrichtung / Overrun device NA35HV - Oberteil	64
L12 -B Auflaufeinrichtung / Overrun device NA35HV - Höhenverstellung	65
L12 -C Auflaufeinrichtung / Overrun device NA35HV - Unterteil	66
L13 Auflaufeinrichtung / Overrun device NA35 D1	67
L14 Auflaufeinrichtung / Overrun device NA35 D2	68
L15 Auflaufeinrichtung / Overrun device NA35 D3	69
L16 Auflaufeinrichtung / Overrun device NA35 D4	70
L20 Ersatzteile für Knott-Auflaufeinrichtungen / Spare parts for Knott-overrun units	71
M10 Teile für die Bremskraftübertragung und -aufteilung	72
M11 Bremsseile / brake cables	74
M12 Klemmschalen zur Verbindung von Achse und Zugrohr	74
M13 Auflageböcke mit Klemmbügeln	74
M14 Ersatzteile für Seilwinden / spare parts for winches 530 - 950	75
Fertigung von Sonderachsen	76
Technisches Datenblatt für Einzelfertigung von Laufachsen	77
Technisches Datenblatt für Einzelfertigung von Bremsachsen	78
Arbeitsunterlage zur Fehlerdiagnose an Anhängerbremsanlagen	79
Worksheet for trailer brake system troubleshooting	80
Einstellen der Bremsanlage bei NIEPER-Achsen	81
Adjusting the brake systems on NIEPER axles	82
Anfahrtskizze	83

# NIEPER-Achsen Original-Ersatzteile / Original spare parts

## A10 Radbremse / Brake type 150x25 (R950)

für Gummifederachsen GFA 650 mit Feststellbremse und starre Achsen R950 mit Nockenbremse  
 for rubber spring axles GFA 650 with parking brake and for rigid axles R950 with cam brake



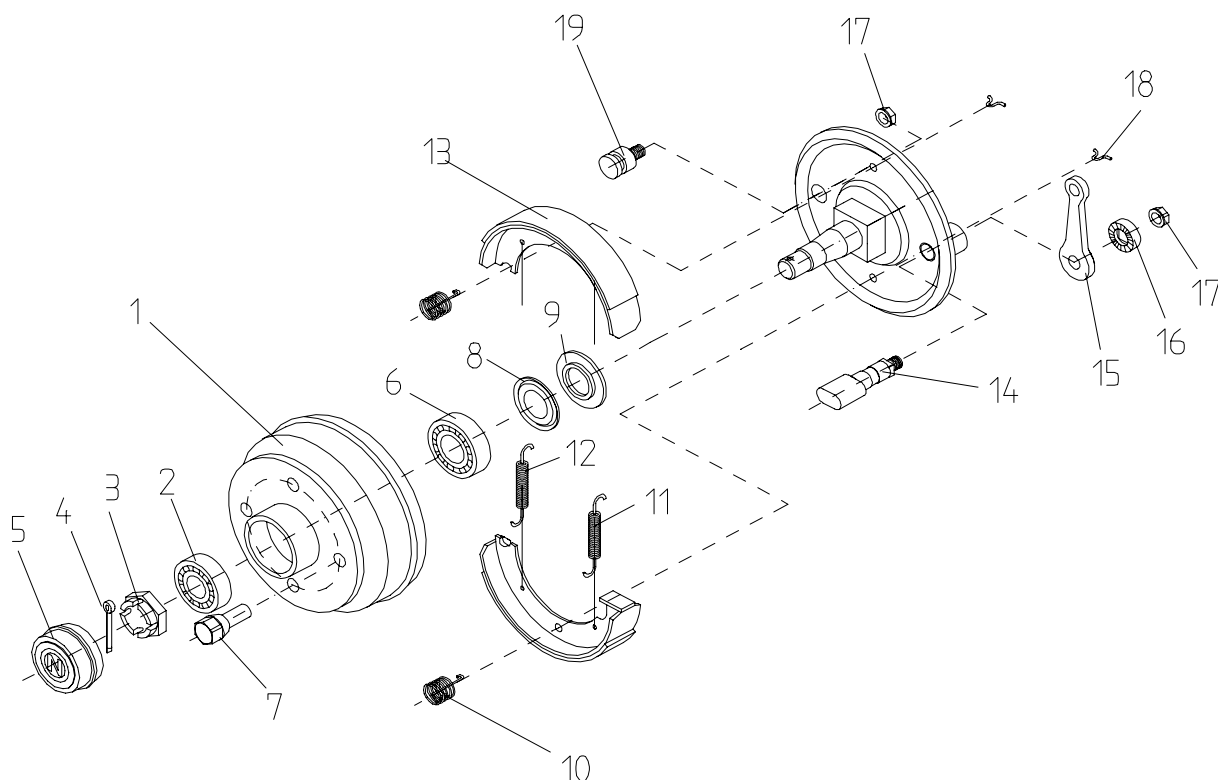
Nr.	Bezeichnung	Anz.	Art.-Nr.	Preis / St.
No.	Description	Qty.	Item No.	Price/pcs.
1	Trommelnabe / Brake drum 150x25	1	98038000	190.85 €
2	Kegelrollenlager/ Conical roller bearing	1	98001100	29.22 €
3	Kronenmutter/ Crown nut M18x1.5	1	98010000	1.53 €
4	Splint/ Split pin DIN 94 4x40	1	98012100	0.03 €
5	Radkappe/ Wheel cap	1	98008200	4.53 €
6	Kegelrollenlager/ Conical roller bearing	1	98001200	31.47 €
7	Kugelbundschraube / Spherical wheel screw M12x1.5 (10.9)	4	98019100	11.35 €
7	Kegelradschraube / Conical wheel screw M12x1.5 (10.9)	4	98025700	3.50 €
8	Nilosring / Sealing ring	1	98015200	5.11 €
9	Distanzring / Distance ring	1	98017100	1.37 €
-	Federsatz je Achse / Spring set [10-12, 18]	1	95652000	9.76 €
-	Bremsbackensatz je Achse incl. Federn / Brake shoe set [10-13, 18]	1	98053000	119.08 €
14	Bremsnocken / Brake shaft	1	98057000	24.06 €
15	Bremshebel / Brake lever	1	98036000	17.94 €
16	Zahnscheibe / Spring washer	1	98035000	13.10 €
17	Sechskantmutter / Hexagon nut Kombi-C M10	2	98094400	0.69 €
19	Bremsbackenbolzen / Brake pin	1	98057500	2.40 €

Preisangaben rein netto (ohne ges. MwSt. und Frachtkosten) / Prices without VAT and shipping costs

# NIEPER-Achsen Original-Ersatzteile / Original spare parts

## A11 Radbremse / Brake type 150x25 (K700)

für Gummifederachsen GFA 500 mit Feststellbremse und starre Achsen K700 mit Nockenbremse  
 for rubber spring axles GFA 500 with parking brake and for rigid axles K700 with cam brake



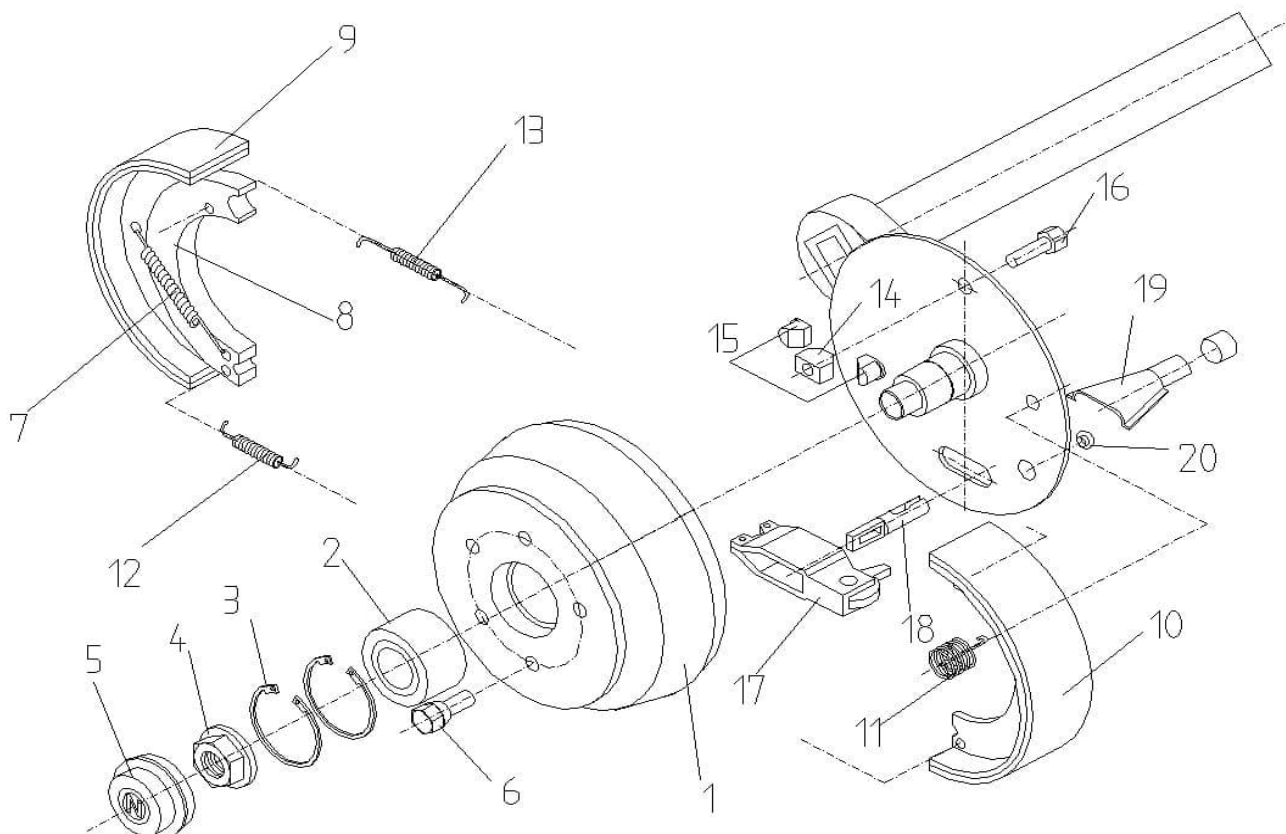
Nr.	Bezeichnung	Anz.	Art.-Nr.	Preis / St.
No.	Description	Qty.	Item No.	Price/pcs.
1	Trommelnabe / Brake drum 150x25	1	98038000	190.85 €
2	Rillenkugellager/ Roller bearing	1	98000400	14.69 €
3	Kronenmutter/ Crown nut M18x1.5	1	98010000	1.53 €
4	Splint/ Split pin DIN 94 4x40	1	98012100	0.03 €
5	Radkappe/ Wheel cap	1	98008200	4.53 €
6	Rillenkugellager/ Roller bearing	1	98000500	17.10 €
7	Kugelbundschraube / Spherical wheel screw M12x1.5 (10.9)	4	98025800	3.93 €
7	Kegelradschraube / Conical wheel screw M12x1.5 (10.9)	4	98025700	3.50 €
8	Nilosring / Sealing ring	1	98015100	4.14 €
9	Distanzring / Distance ring	1	98018300	1.42 €
-	Federsatz je Achse / Spring set [10-12, 18]	1	95652000	9.76 €
-	Bremsbackensatz je Achse incl. Federn / Brake shoe set [10-13, 18]	1	98053000	119.08 €
14	Bremsnocken / Brake shaft	1	98057000	24.06 €
15	Bremshebel / Brake lever	1	98036000	17.94 €
16	Zahnscheibe / Spring washer	1	98035000	13.10 €
17	Sechskantmutter / Hexagon nut Kombi-C M10	2	98094400	0.69 €
19	Bremsbackenbolzen / Brake pin	1	98057500	2.40 €

Preisangaben rein netto (ohne ges. MwSt. und Frachtkosten) / Prices without VAT and shipping costs

# NIEPER-Achsen Original-Ersatzteile / Original spare parts

## **B10** Radbremse / Brake type 160x35 RA (16-1365) Kompaktlager / compact bearing

für Gummifederachsen GFA 500 - GFA1000 oder Starrachsen GA 1.5 und PA1000 mit Rückfahrautomatik  
 for rubber spring axles GFA 500 - GFA 1000 or rigid axles GA 1.5 and PA1000 with automatic reverse



Nr.	Bezeichnung	Anz.	Art.-Nr.	Preis / St.
No.	Description	Qty.	Item No.	Price/pcs.
1	Trommelnabe / Brake drum 160x35 [incl. 2 und 3]	1	98038150	209.81 €
2	Kompaktlager / Compact bearing [Hub unit 1]	1	98003000	29.53 €
3	Sicherungsring / Retaining ring DIN 472	2	98097100	0.64 €
4	Flanschmutter / Flange nut	1	98011000	4.55 €
5	Radkappe / Wheel cap dia 64.2	1	98009100	7.13 €
6	Kugelbundschraube / Spherical wheel screw M12x1.5 (10.9)	5	98025800	3.93 €
6	Kegelradschraube / Conical wheel screw M12x1.5 (10.9)	4/5	98025700	3.50 €
-	Bremsbackensatz je Achse incl. Federn / Set of Brake shoes [7 - 13]	1	98054200	160.73 €
-	Federnsatz je Achse / Spring set [11 - 13]	1	95650100	27.83 €
14	Nachstellkeil / Adjustment wedge	1	98061300	9.82 €
15	Nachstellbolzen / Adjustment bolt	2	98062400	5.01 €
16	Sechskantschraube / Hexagon screw M10x34	1	98063200	1.28 €
17	Spreizschloß / Spread lever unit	1	98060200	34.38 €
18	Zugöse / Eyelet	1	98066900	22.82 €
19	Schale / Half shell	1	98066500	2.82 €
20	Verschlußstopfen / Cap	2	98066300	0.56 €

Preisangaben rein netto (ohne ges. MwSt. und Frachtkosten) / Prices without VAT and shipping costs

**Achtung:** Flanschmutter (Pos. 4) nach jeder Demontage ersetzen! Anzugsmoment 280 Nm  
 Bitte geben Sie bei Bestellungen der Trommelnabe (Pos.1) unbedingt den Lochkreis an (4/-/100 oder 5/-/112)

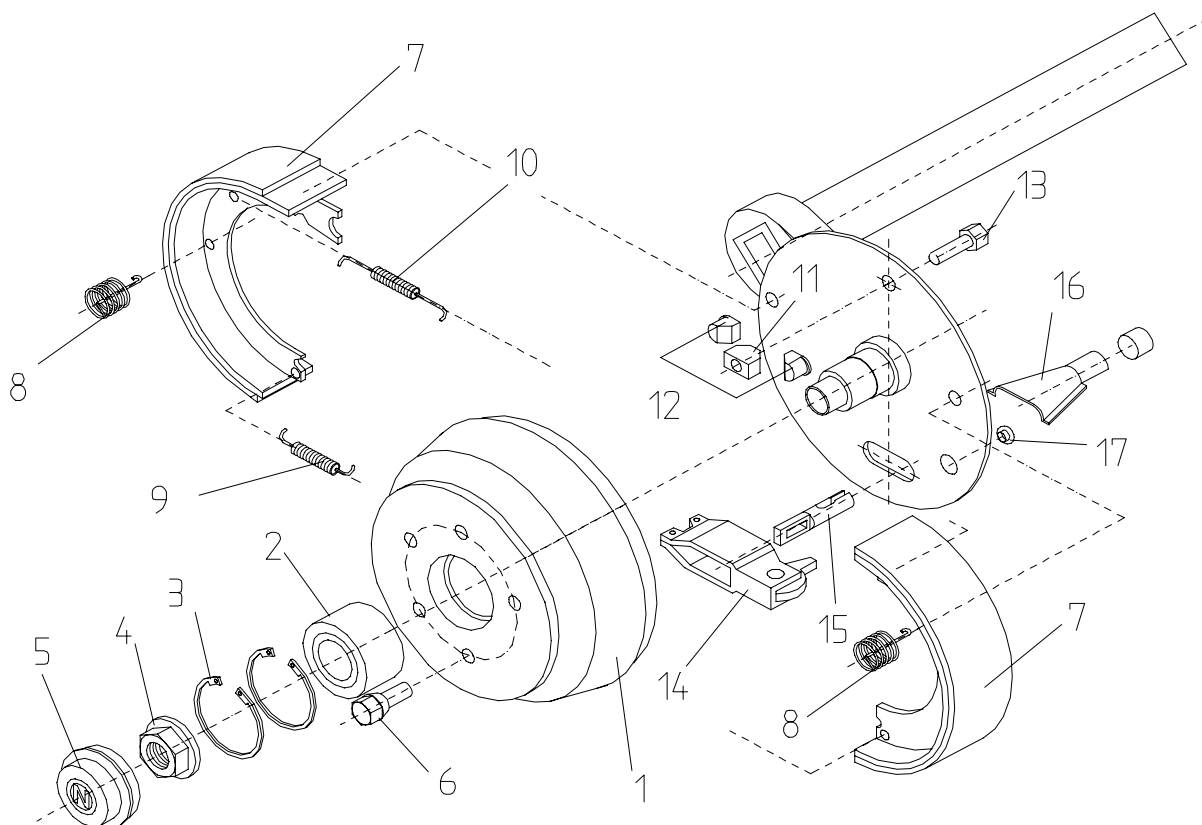
**Attention:** Replace flange nut (Pos. 4) after every removal! Tightening torque 280 Nm  
 In case of ordering the brake drum (Pos.1) please inform us about the bolt arrangement (4/-/100) or (5/-/112)



# NIEPER-Achsen Original-Ersatzteile / Original spare parts

## **B11** Radbremse / Brake type 160x35 (16-1366) ohne RA Kompaktlager / compact bearing

für Gummifederachsen GFA 500 - GFA1000 oder Starrachsen GA 1.5 und PA1000 ohne Rückfahrautomatik  
for rubber spring axles GFA 500 - GFA 1000 or rigid axles GA 1.5 and PA1000 without automatic reverse



Nr.	Bezeichnung	Anz.	Art.-Nr.	Preis / St.
No.	Description	Qty.	Item No.	Price/pcs.
1	Trommelnabe / Brake drum 160x35 [incl. 2 und 3]	1	98038150	209.81 €
2	Kompaktlager / Compact bearing [Hub unit 1]	1	98003000	29.53 €
3	Sicherungsring / Retaining ring DIN 472	2	98097100	0.64 €
4	Flanschmutter / Flange nut	1	98011000	4.55 €
5	Radkappe / Wheel cap dia 64.2	1	98009100	7.13 €
6	Kugelbundschraube / Spherical wheel screw M12x1.5 (10.9)	5	98025800	3.93 €
6	Kegelradschraube / Conical wheel screw M12x1.5 (10.9)	4/5	98025700	3.50 €
-	Bremsbackensatz je Achse incl. Federn / Set of Brake shoes [7 - 10]	1	98054200	160.73 €
-	Federnsatz je Achse / Spring set [8 - 10]	1	95650100	27.83 €
11	Nachstellkeil / Adjustment wedge	1	98061300	9.82 €
12	Nachstellbolzen / Adjustment bolt	2	98062400	5.01 €
13	Sechskantschraube / Hexagon screw M10x34	1	98063200	1.28 €
14	Spreizschloß / Spread lever unit	1	98060200	34.38 €
15	Zugöse / Eyelet	1	98066900	22.82 €
16	Schale / Half shell	1	98066500	2.82 €
17	Verschußstopfen / Cap	2	98066300	0.56 €

Preisangaben rein netto (ohne ges. MwSt. und Frachtkosten) / Prices without VAT and shipping costs

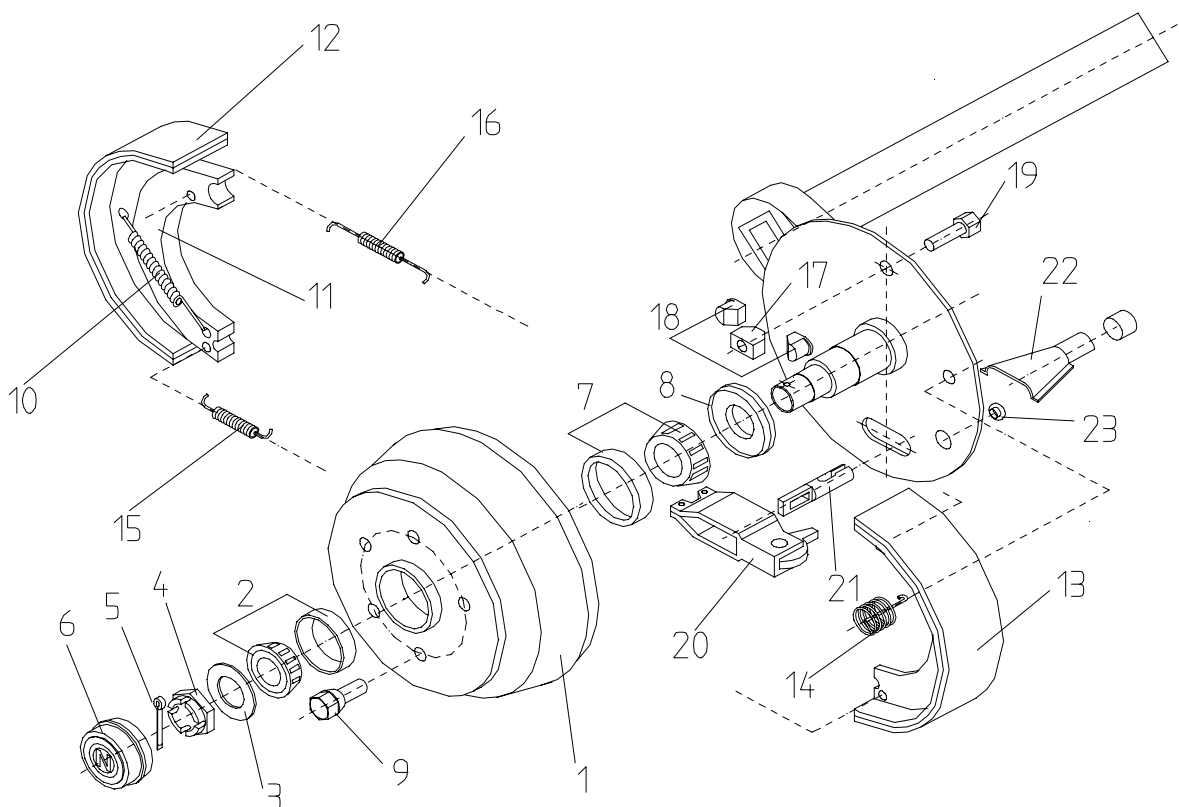
**Achtung:** Flanschmutter (Pos. 4) nach jeder Demontage ersetzen! Anzugsmoment 280 Nm  
Bitte geben Sie bei Bestellungen der Trommelnabe (Pos.1) unbedingt den Lochkreis an (4/-/100 oder 5/-/112)

**Attention:** Replace flange nut (Pos. 4) after every removal! Tightening torque 280 Nm  
In case of ordering the brake drum (Pos.1) please inform us about the bolt arrangement (4/-/100) or (5/-/112)

# NIEPER-Achsen Original-Ersatzteile / Original spare parts

## **C10** Radbremse 200x50 RA (20-2425/1) / Brake type 200x50 RA (20-2425/1)

für Gummifederachsen GFA 650 - GFA1350 oder Starrachsen GA 1.5 - GA 2.5 mit Rückfahrautomatik  
for rubber spring axles GFA 650 - GFA 1350 or rigid axles GA 1.5 - GA 2.5 with automatic reverse



Nr.	Bezeichnung	Anz.	Art.-Nr.	Preis / St.
No.	Description	Qty.	Item No.	Price/pcs.
1	Trommelnabe 200x50 / Brake drum 200x50	1	98038300	250.68 €
2	Kegelrollenlager / Conical roller bearing	1	98001200	31.47 €
3	Scheibe / Washer 40x25x2	1	98096900	0.99 €
4	Kronenmutter / Crown nut M24x1.5	1	98010200	3.60 €
5	Splint / Split pin DIN 94 4x40	1	98012100	0.03 €
6	Radkappe / Wheel cap	1	98008300	5.23 €
7	Kegelrollenlager / Conical roller bearing	1	98001300	35.72 €
8	Dichtring / Sealing ring	1	98019200	12.16 €
9	Kugelbundschraube / Spherical wheel screw M12x1.5 (10.9)	5	98025800	3.93 €
9	Kegelradschraube / Conical wheel screw M12x1.5 (10.9)	4/5	98025700	3.50 €
-	Bremsbackensatz je Achse incl. Federn / Set of Brake shoes [10 - 16]	1	98054400	174.17 €
-	Federnsatz je Achse / Spring set [14 - 16]	1	95650300	15.67 €
17	Nachstellkeil / Adjustment wedge	1	98061400	9.82 €
18	Nachstellbolzen / Adjustment bolt	2	98062300	5.32 €
19	Sechskantschraube / Hexagon screw M10x34	1	98063200	1.28 €
20	Spreizschloß / Spread lever unit	1	98060400	36.00 €
21	Zugöse / Eyelet	1	98066900	22.82 €
22	Schale / Half shell	1	98066500	2.82 €
23	Verschlußstopfen / Cap	2	98066300	0.56 €

Preisangaben rein netto (ohne ges. MwSt. und Frachtkosten) / Prices without VAT and shipping costs

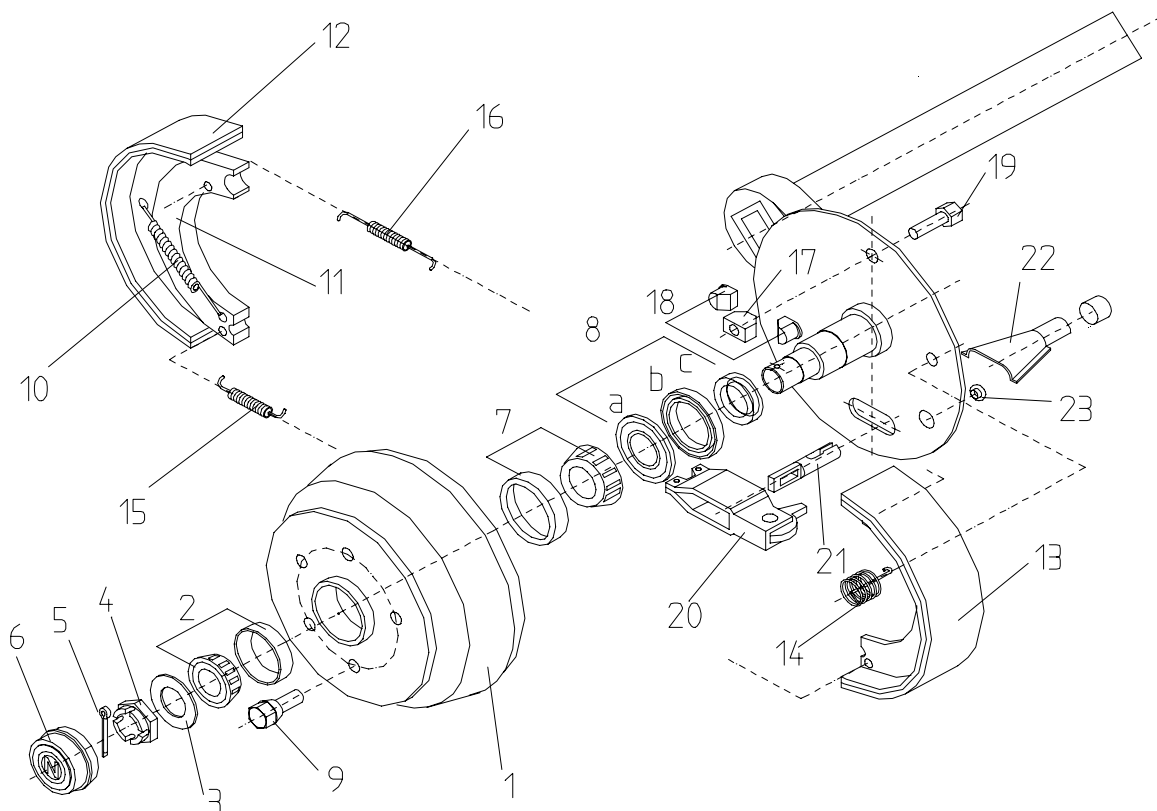
**Achtung:** Bitte geben Sie bei Bestellungen der Trommelnabe (Pos.1) unbedingt den Lochkreis an (4/-/100 oder 5/-/112)

**Attention:** In case of ordering the brake drum (Pos.1) please inform us about the bolt arrangement (4/-/100) or (5/-/112)

# NIEPER-Achsen Original-Ersatzteile / Original spare parts

## **C11** Radbremse / Brake type 200x50 RA (20-2425/1) HEKU wasserdicht / waterproof

für Gummifederachsen GFA 650 - GFA1350 mit Rückfahrautomatik - Ausführung HEKU wasserdicht  
for rubber spring axles GFA 650 - GFA 1350 with automatic reverse - type HEKU waterproof



Nr.	Bezeichnung	Anz.	Art.-Nr.	Preis / St.
No.	Description	Qty.	Item No.	Price/pcs.
1	Trommelnabe 200x50 / Brake drum 200x50 (5x112)	1	98038313	238.97 €
2	Kegelrollenlager / Conical roller bearing	1	98001200	31.47 €
3	Scheibe / Washer 40x25x2	1	98096900	0.99 €
4	Kronenmutter / Crown nut M24x1.5	1	98010200	3.60 €
5	Splint / Split pin DIN 94 4x40	1	98012100	0.03 €
6	Radkappe / Wheel cap	1	98008300	5.23 €
7	Kegelrollenlager / Conical roller bearing	1	98001300	35.72 €
8a	LSTO-Ring	1	98021100	15.77 €
8b	Wellendichtring / Rotary shaft lip seal	1	98022100	12.94 €
8c	Distanzring rostfrei / Dist. ring stainless steel 45x30x10	1	98020100	27.87 €
9	Kugelbundschraube / Spherical wheel screw M12x1.5 (10.9)	5	98025800	3.93 €
9	Kegelradschraube / Conical wheel screw M12x1.5 (10.9)	4/5	98025700	3.50 €
-	Bremsbackensatz je Achse incl. Federn / Set of Brake shoes [10 - 16]	1	98054400	174.17 €
-	Federnsatz je Achse / Spring set [14 - 16]	1	95650300	15.67 €
17	Nachstellkeil / Adjustment wedge	1	98061400	9.82 €
18	Nachstellbolzen / Adjustment bolt	2	98062300	5.32 €
19	Sechskantschraube / Hexagon screw M10x34	1	98063200	1.28 €
20	Spreizschloß / Spread lever unit	1	98060400	36.00 €
21	Zugöse / Eyelet	1	98066900	22.82 €
22	Schale / Half shell	1	98066500	2.82 €
23	Verschlußstopfen / Cap	2	98066300	0.56 €

Preisangaben rein netto (ohne ges. MwSt. und Frachtkosten) / Prices without VAT and shipping costs

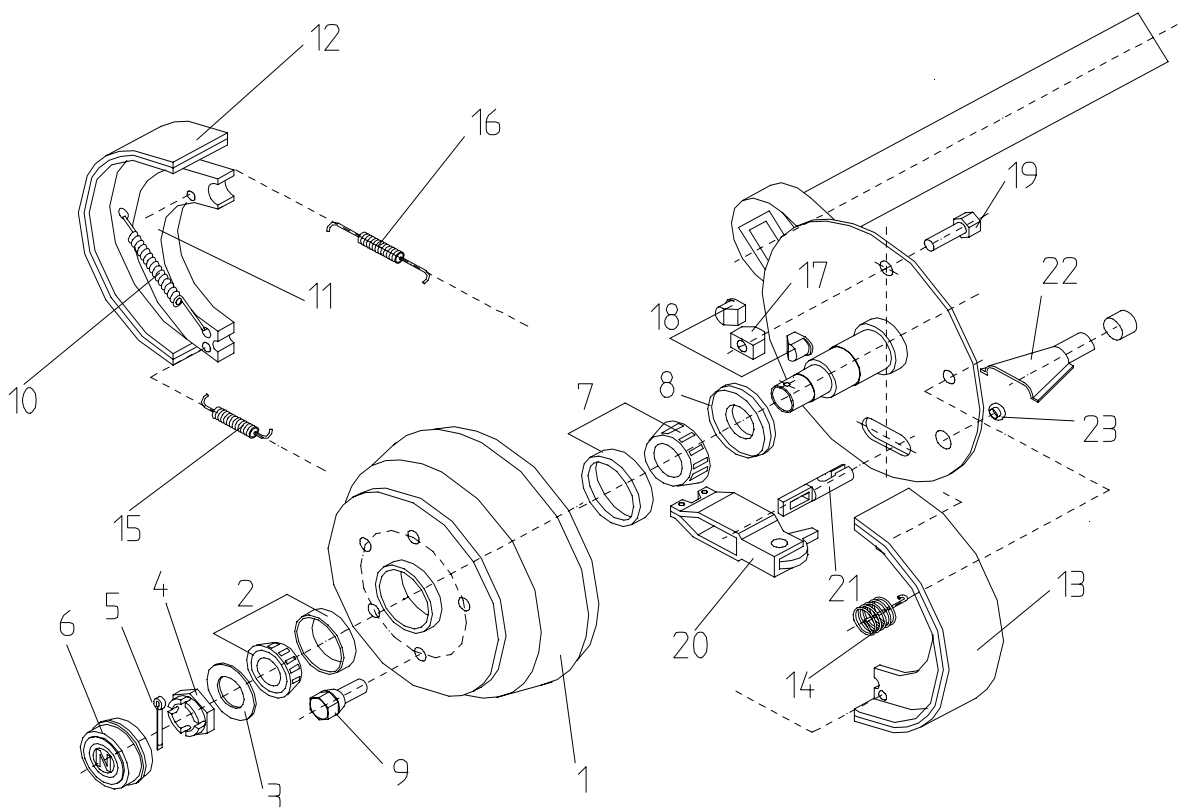
**Achtung:** Bitte geben Sie bei Bestellungen der Trommelnabe (Pos.1) unbedingt den Lochkreis an (4/-/100 oder 5/-/112)

**Attention:** In case of ordering the brake drum (Pos.1) please inform us about the bolt arrangement (4/-/100) or (5/-/112)

# NIEPER-Achsen Original-Ersatzteile / Original spare parts

## **C12** Radbremse 200x50 RA (20-2425/1) / Brake type 200x50 RA (20-2425/1)

für Gummifederachsen GFA 1500 mit Rückfahrautomatik  
for rubber spring axles GFA 1500 with automatic reverse



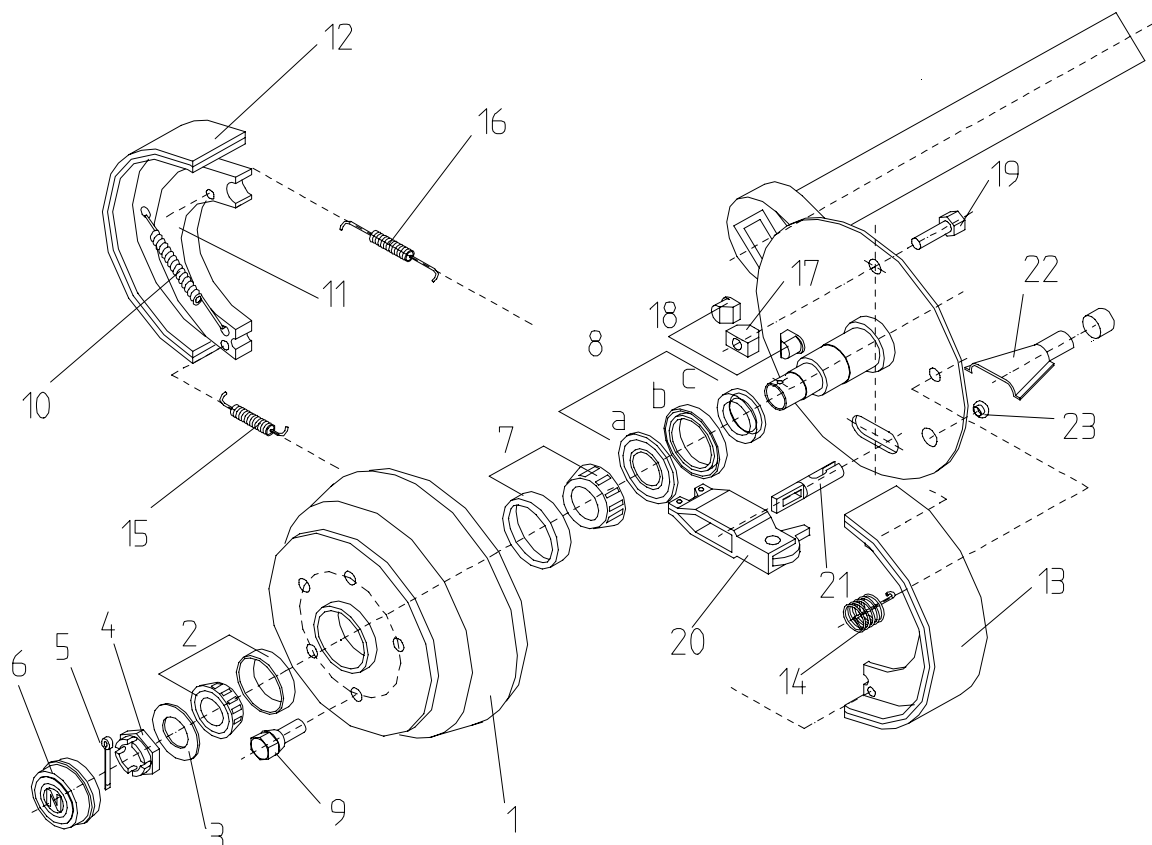
Nr.	Bezeichnung	Anz.	Art.-Nr.	Preis / St.
No.	Description	Qty.	Item No.	Price/pcs.
1	Trommelnabe 200x50 / Brake drum 200x50	1	98038300	250.68 €
2	Kegelrollenlager / Conical roller bearing	1	98001200	31.47 €
3	Scheibe / Washer 40x25x2	1	98096900	0.99 €
4	Kronenmutter / Crown nut M24x1.5	1	98010200	3.60 €
5	Splint / Split pin DIN 94 4x40	1	98012100	0.03 €
6	Radkappe / Wheel cap	1	98008300	5.23 €
7	Kegelrollenlager / Conical roller bearing	1	98002100	39.22 €
8	Dichtring / Sealing ring	1	98019400	12.16 €
9	Kugelbundschraube / Spherical wheel screw M12x1.5 (10.9)	5	98025800	3.93 €
9	Kegelradschraube / Conical wheel screw M12x1.5 (10.9)	4/5	98025700	3.50 €
-	Bremsbackensatz je Achse incl. Federn / Set of Brake shoes [10 - 16]	1	98054400	174.17 €
-	Federnsatz je Achse / Spring set [14 - 16]	1	95650300	15.67 €
17	Nachstellkeil / Adjustment wedge	1	98061400	9.82 €
18	Nachstellbolzen / Adjustment bolt	2	98062300	5.32 €
19	Sechskantschraube / Hexagon screw M10x34	1	98063200	1.28 €
20	Spreizschloß / Spread lever unit	1	98060400	36.00 €
21	Zugöse / Eyelet	1	98066900	22.82 €
22	Schale / Half shell	1	98066500	2.82 €
23	Verschlußstopfen / Cap	2	98066300	0.56 €

Preisangaben rein netto (ohne ges. MwSt. und Frachtkosten) / Prices without VAT and shipping costs

# NIEPER-Achsen Original-Ersatzteile / Original spare parts

## **C13** Radbremse / Brake type 200x50 RA (20-2425/1) HEKU wasserdicht / waterproof

für Gummifederachsen GFA 1500 mit Rückfahrautomatik - Ausführung HEKU wasserdicht  
for rubber spring axles GFA 1500 with automatic reverse - type HEKU waterproof



Nr.	Bezeichnung	Anz.	Art.-Nr.	Preis / St.
No.	Description	Qty.	Item No.	Price/pcs.
1	Trommelnabe 200x50 / Brake drum 200x50 (5x112)	1	98038313	238.97 €
2	Kegelrollenlager / Conical roller bearing	1	98001200	31.47 €
3	Scheibe / Washer 40x25x2	1	98096900	0.99 €
4	Kronenmutter / Crown nut M24x1.5	1	98010200	3.60 €
5	Splint / Split pin DIN 94 4x40	1	98012100	0.03 €
6	Radkappe / Wheel cap	1	98008300	5.23 €
7	Kegelrollenlager / Conical roller bearing	1	98002100	39.22 €
8a	LSTO-Ring	1	98021300	15.77 €
8b	Wellendichtring / Rotary shaft lip seal	1	98022100	12.94 €
8c	Distanzring rostfrei / Dist. ring stainless steel 45x35x9	1	98020300	29.34 €
9	Kugelbundschraube / Spherical wheel screw M12x1.5 (10.9)	5	98025800	3.93 €
9	Kegelradschraube / Conical wheel screw M12x1.5 (10.9)	4/5	98025700	3.50 €
-	Bremsbackensatz je Achse incl. Federn / Set of Brake shoes [10 - 16]	1	98054400	174.17 €
-	Federnsatz je Achse / Spring set [14 - 16]	1	95650300	15.67 €
17	Nachstellkeil / Adjustment wedge	1	98061400	9.82 €
18	Nachstellbolzen / Adjustment bolt	2	98062300	5.32 €
19	Sechskantschraube / Hexagon screw M10x34	1	98063200	1.28 €
20	Spreizschloß / Spread lever unit	1	98060400	36.00 €
21	Zugöse / Eyelet	1	98066900	22.82 €
22	Schale / Half shell	1	98066500	2.82 €
23	Verschlusstopfen / Cap	2	98066300	0.56 €

Preisangaben rein netto (ohne ges. MwSt. und Frachtkosten) / Prices without VAT and shipping costs

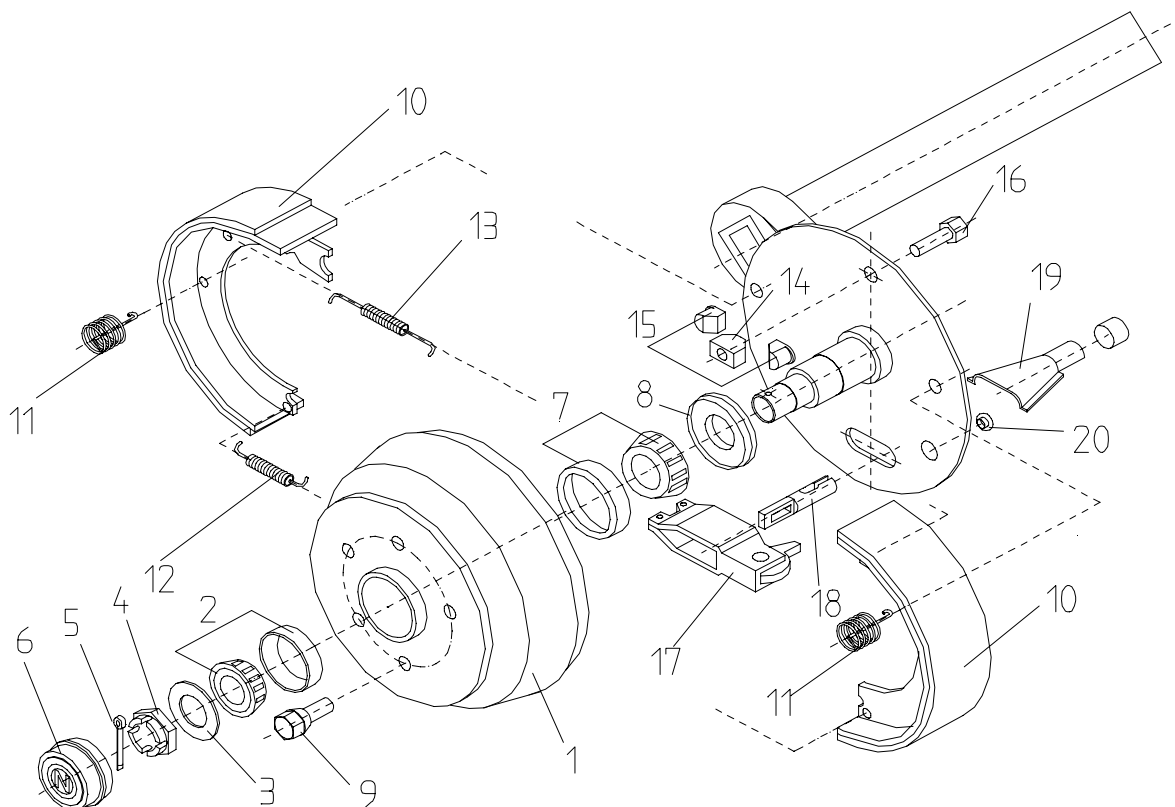
**Achtung:** Bitte geben Sie bei Bestellungen der Trommelnabe (Pos.1) unbedingt den Lochkreis an (4/-/100 oder 5/-/112)

**Attention:** In case of ordering the brake drum (Pos.1) please inform us about the bolt arrangement (4/-/100) or (5/-/112)

# NIEPER-Achsen Original-Ersatzteile / Original spare parts

## C14 Radbremse 200x50 (20-2426) / Brake type 200x50 (20-2426)

für Gummifederachsen GFA 650 - GFA1350 oder Starrachsen GA 1.5 - GA 2.5 ohne Rückfahrautomatik  
 for rubber spring axles GFA 650 - GFA 1350 or rigid axles GA 1.5 - GA 2.5 without automatic reverse



Nr.	Bezeichnung	Anz.	Art.-Nr.	Preis / St.
No.	Description	Qty.	Item No.	Price/pcs.
1	Trommelnabe 200x50 / Brake drum 200x50	1	98038300	250.68 €
2	Kegelrollenlager / Conical roller bearing	1	98001200	31.47 €
3	Scheibe / Washer 40x25x2	1	98096900	0.99 €
4	Kronenmutter / Crown nut M24x1.5	1	98010200	3.60 €
5	Splint / Split pin DIN 94 4x40	1	98012100	0.03 €
6	Radkappe / Wheel cap	1	98008300	5.23 €
7	Kegelrollenlager / Conical roller bearing	1	98001300	35.72 €
8	Dichtring / Sealing ring	1	98019200	12.16 €
9	Kugelbundschraube / Spherical wheel screw M12x1.5 (10.9)	5	98025800	3.93 €
9	Kegelradschraube / Conical wheel screw M12x1.5 (10.9)	4/5	98025700	3.50 €
-	Bremsbackensatz je Achse incl. Federn / Set of Brake shoes [10 - 13]	1	98054500	141.79 €
-	Federnsatz je Achse / Spring set [11 - 13]	1	95650400	25.45 €
14	Nachstellkeil / Adjustment wedge	1	98061400	9.82 €
15	Nachstellbolzen / Adjustment bolt	2	98062300	5.32 €
16	Sechskantschraube / Hexagon screw M10x34	1	98063200	1.28 €
17	Spreizschloß / Spread lever unit	1	98060400	36.00 €
18	Zugöse / Eyelet	1	98066900	22.82 €
19	Schale / Half shell	1	98066500	2.82 €
20	Verschlußstopfen / Cap	2	98066300	0.56 €

Preisangaben rein netto (ohne ges. MwSt. und Frachtkosten) / Prices without VAT and shipping costs

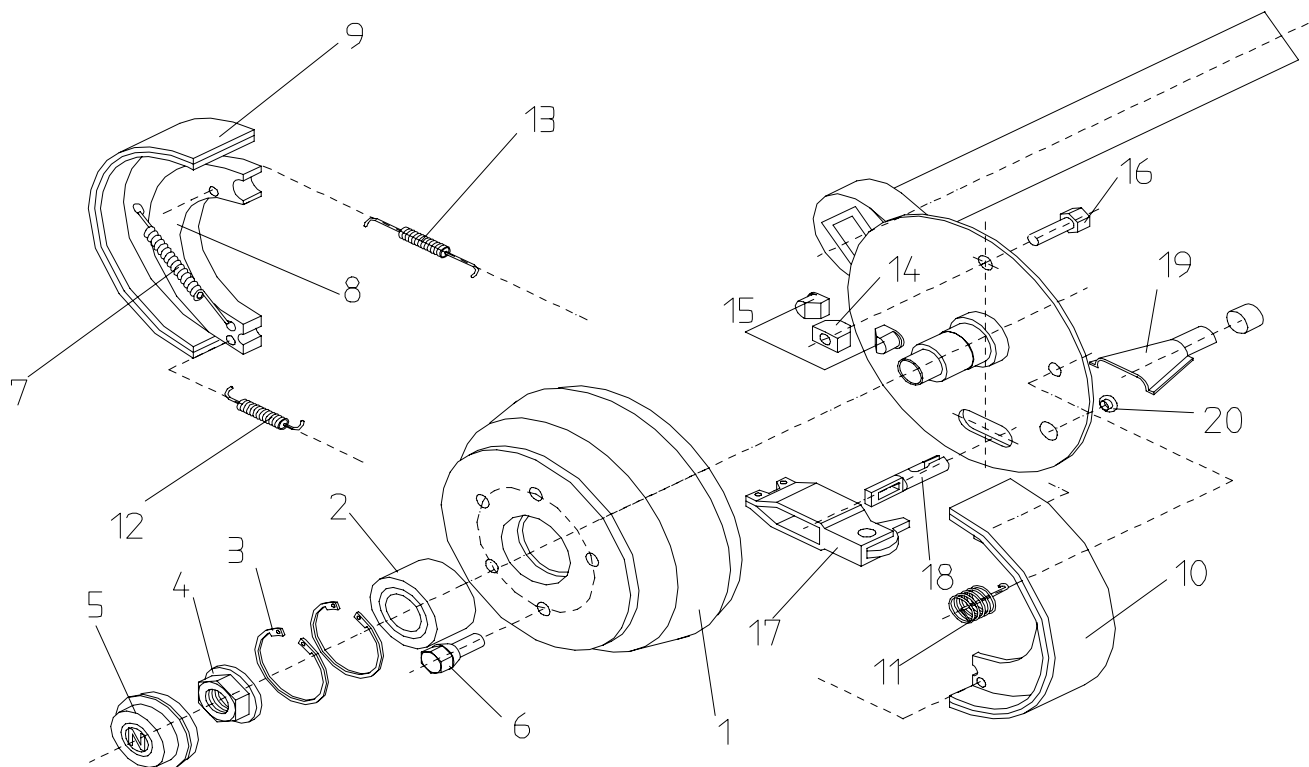
**Achtung:** Bitte geben Sie bei Bestellungen der Trommelnabe (Pos.1) unbedingt den Lochkreis an (4/-/100 oder 5/-/112)

**Attention:** In case of ordering the brake drum (Pos.1) please inform us about the bolt arrangement (4/-/100) or (5/-/112)

# NIEPER-Achsen Original-Ersatzteile / Original spare parts

## **C20** Radbremse / Brake type 200x50 RA (20-2425/1) Kompaktlager / compact bearing

für Gummifederachsen GFA 650 - GFA1500 oder Starrachsen GA 1.5 - GA 2.5 mit Rückfahrautomatik  
 for rubber spring axles GFA 650 - GFA 1500 or rigid axles GA 1.5 - GA 2.5 with automatic reverse



Nr.	Bezeichnung	Anz.	Art.-Nr.	Preis / St.
No.	Description	Qty.	Item No.	Price/pcs.
1	Trommelnabe / Brake drum 200x50 [incl. 2 und 3]	1	98039500	121.31 €
2	Kompaktlager / Compact bearing [Hub unit 1]	1	98003000	29.53 €
3	Sicherungsring / Retaining ring DIN 472	2	98097100	0.64 €
4	Flanschmutter / Flange nut	1	98011000	4.55 €
5	Radkappe / Wheel cap dia 64.2	1	98009100	7.13 €
6	Kugelbundschraube / Spherical wheel screw M12x1.5 (10.9)	5	98025800	3.93 €
6	Kegelradschraube / Conical wheel screw M12x1.5 (10.9)	4/5	98025700	3.50 €
-	Bremsbackensatz je Achse incl. Federn / Set of Brake shoes [10 - 16]	1	98054400	174.17 €
-	Federnsatz je Achse / Spring set [14 - 16]	1	95650300	15.67 €
14	Nachstellkeil / Adjustment wedge	1	98061400	9.82 €
15	Nachstellbolzen / Adjustment bolt	2	98062300	5.32 €
16	Sechskantschraube / Hexagon screw M10x34	1	98063200	1.28 €
17	Spreizschloß / Spread lever unit	1	98060400	36.00 €
18	Zugöse / Eyelet	1	98066900	22.82 €
19	Schale / Half shell	1	98066500	2.82 €
20	Verschußstopfen / Cap	2	98066300	0.56 €

Preisangaben rein netto (ohne ges. MwSt. und Frachtkosten) / Prices without VAT and shipping costs

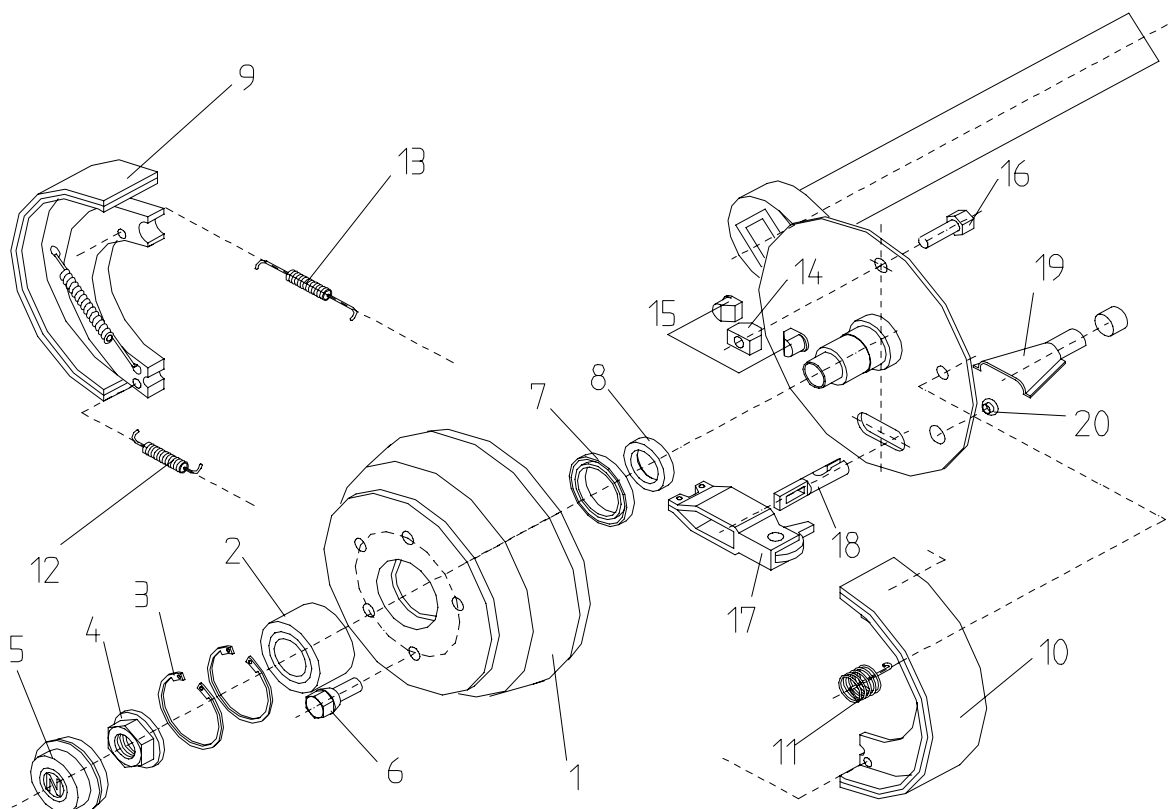
**Achtung:** Flanschmutter (Pos. 4) nach jeder Demontage ersetzen! Anzugsmoment 280 Nm  
 Bitte geben Sie bei Bestellungen der Trommelnabe (Pos.1) unbedingt den Lochkreis an (4/-/100 oder 5/-/112)

**Attention:** Replace flange nut (Pos. 4) after every removal! Tightening torque 280 Nm  
 In case of ordering the brake drum (Pos.1) please inform us about the bolt arrangement (4/-/100) or (5/-/112)

# NIEPER-Achsen Original-Ersatzteile / Original spare parts

## **C21** Radbremse / Brake type 200x50 RAK (20-2425/1) Kompaktlager wasserdicht

für Gummifederachsen GFA 650 - GFA1580 mit Rückfahrautomatik, Kompaktlager, wasserdicht  
for rubber spring axles GFA 650 - GFA 1580 with automatic reverse, compact bearing, water proof



Nr.	Bezeichnung	Anz.	Art.-Nr.	Preis / St.
No.	Description	Qty.	Item No.	Price/pcs.
1	Trommelnabe 200x50 / Brake drum 200x50 [incl. 2 und 3]	1	98037800	128.91 €
2	Kompaktlager / Compact bearing [Hub unit 1]	1	98003000	29.53 €
3	Sicherungsring / Retaining ring DIN 472	2	98097100	0.64 €
4	Flanschmutter / Flange nut	1	98011000	4.55 €
5	Radkappe / Wheel cap dia 64.2	1	98009100	7.13 €
6	Kugelbundschraube / Spherical wheel screw M12x1.5 (10.9)	5	98025800	3.93 €
6	Kegelradschraube / Conical wheel screw M12x1.5 (10.9)	4/5	98025700	3.50 €
7	Wellendichtring / Rotary shaft lip seal	1	98022400	8.79 €
8	Distanzring rostfrei / Dist. ring stainless steel 45x35x7	1	98020400	22.82 €
-	Bremsbackensatz je Achse incl. Federn / Set of Brake shoes [9 - 13]	1	98054400	174.17 €
-	Federnsatz je Achse / Spring set [11 - 13]	1	95650300	15.67 €
14	Nachstellkeil / Adjustment wedge	1	98061400	9.82 €
15	Nachstellbolzen / Adjustment bolt	2	98062300	5.32 €
16	Sechskantschraube / Hexagon screw M10x34	1	98063200	1.28 €
17	Spreizschloß / Spread lever unit	1	98060400	36.00 €
18	Zugöse / Eyelet	1	98066900	22.82 €
19	Schale / Half shell	1	98066500	2.82 €
20	Verschlussstopfen / Cap	2	98066300	0.56 €

Preisangaben rein netto (ohne ges. MwSt. und Frachtkosten) / Prices without VAT and shipping costs

**Achtung:** Flanschmutter (Pos. 4) nach jeder Demontage ersetzen! Anzugsmoment 280 Nm

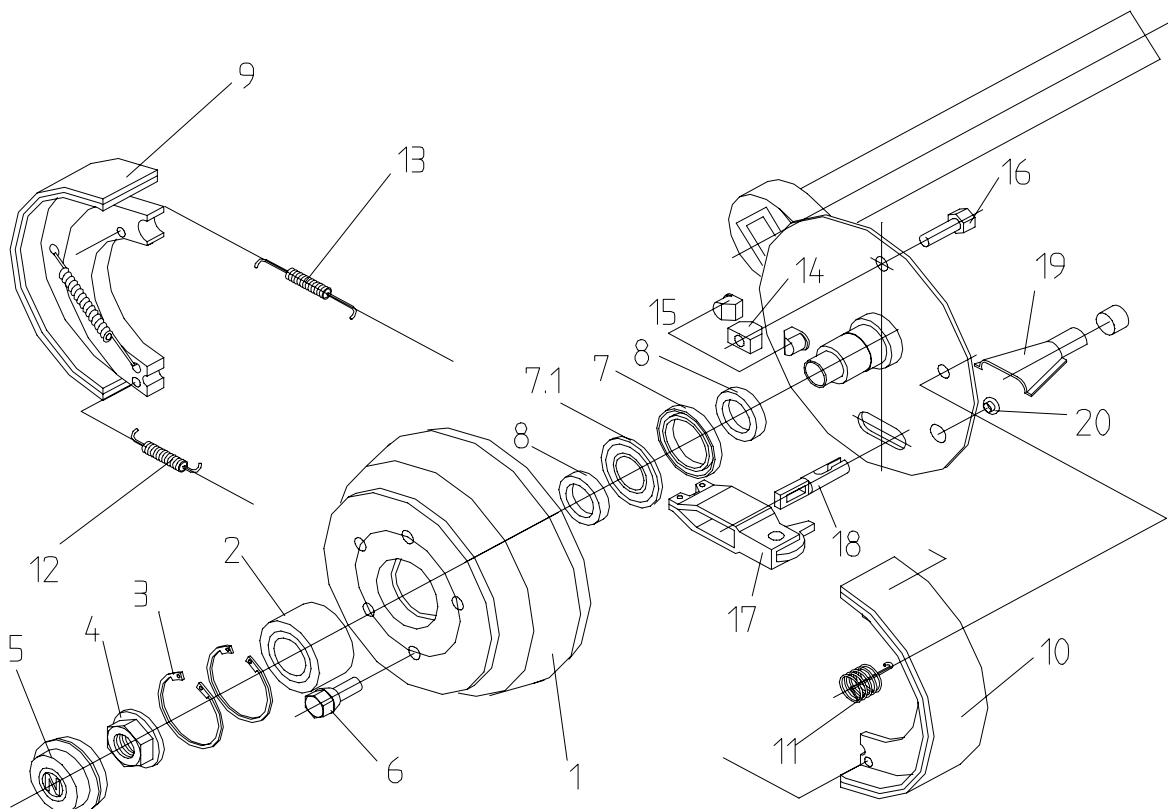
**Attention:** Replace flange nut (Pos. 4) after every removal! Tightening torque 280 Nm



# NIEPER-Achsen Original-Ersatzteile / Original spare parts

## **C22** Radbremse / Brake type 200x50 RAK (20-2425/1) Kompaktlager HEKU wasserdicht

für Gummifederachsen GFA 650 - GFA1580 mit Rückfahrautomatik, Kompaktlager, HEKU wasserdicht  
for rubber spring axles GFA 650 - GFA 1580 with automatic reverse, compact bearing, HEKU water proof



Nr.	Bezeichnung	Anz.	Art.-Nr.	Preis / St.
No.	Description	Qty.	Item No.	Price/pcs.
1	Trommelnabe 200x50 / Brake drum 200x50 [incl. 2 und 3]	1	98038314	278.84 €
2	Kompaktlager / Compact bearing [Hub unit 1]	1	98003000	29.53 €
3	Sicherungsring / Retaining ring DIN 472	2	98097100	0.64 €
4	Flanschmutter / Flange nut	1	98011000	4.55 €
5	Radkappe / Wheel cap dia 64.2	1	98009100	7.13 €
6	Kugelbundschraube / Spherical wheel screw M12x1.5 (10.9)	5	98025800	3.93 €
6	Kegelradschraube / Conical wheel screw M12x1.5 (10.9)	4/5	98025700	3.50 €
7	Wellendichtring / Rotary shaft lip seal	1	98022600	17.85 €
7.1	LSTO-Ring	1	98021200	19.59 €
8	Distanzring rostfrei / Dist. ring stainless steel 45x35x9,5	2	98020600	29.34 €
-	Bremsbackensatz je Achse incl. Federn / Set of Brake shoes [9 - 13]	1	98054400	174.17 €
-	Federnsatz je Achse / Spring set [11 - 13]	1	95650300	15.67 €
14	Nachstellkeil / Adjustment wedge	1	98061400	9.82 €
15	Nachstellbolzen / Adjustment bolt	2	98062300	5.32 €
16	Sechskantschraube / Hexagon screw M10x34	1	98063200	1.28 €
17	Spreizschloß / Spread lever unit	1	98060400	36.00 €
18	Zugöse / Eyelet	1	98066900	22.82 €
19	Schale / Half shell	1	98066500	2.82 €
20	Verschlussstopfen / Cap	2	98066300	0.56 €

Preisangaben rein netto (ohne ges. MwSt. und Frachtkosten) / Prices without VAT and shipping costs

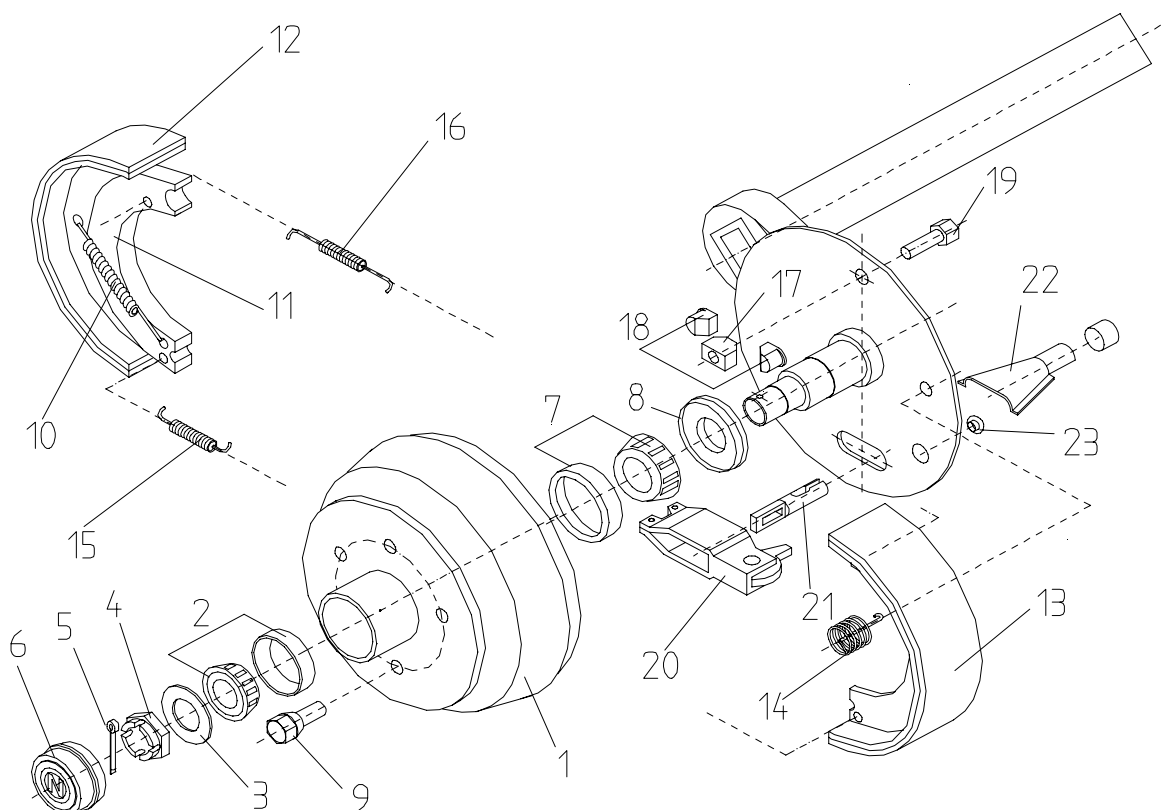
**Achtung:** Flanschmutter (Pos. 4) nach jeder Demontage ersetzen! Anzugsmoment 280 Nm

**Attention:** Replace flange nut (Pos. 4) after every removal! Tightening torque 280 Nm

# NIEPER-Achsen Original-Ersatzteile / Original spare parts

## C30 Radbremse / Brake type 200x50 RA - ET0 (20-2425/1)

für Gummifederachsen GFA 1050-ET0 - GFA1580-ET0 mit Rückfahrautomatik  
for rubber spring axles GFA 1050-ET0 - GFA 1580-ET0 with automatic reverse



Nr.	Bezeichnung	Anz.	Art.-Nr.	Preis / St.
No.	Description	Qty.	Item No.	Price/pcs.
1	Trommelnabe / Brake drum 200x50 - ET0	1	-	-
2	Kegelrollenlager / Conical roller bearing	1	98001900	31.88 €
3	Scheibe / Washer 40x25x2	1	98096900	0.99 €
4	Kronenmutter / Crown nut M24x1.5	1	98010200	3.60 €
5	Splint / Split pin DIN 94 4x40	1	98012100	0.03 €
6	Radkappe / Wheel cap	1	98009000	4.67 €
7	Kegelrollenlager / Conical roller bearing	1	98002100	39.22 €
8	Dichtring / Sealing ring	1	98019400	12.16 €
9	Kugelbundschraube / Spherical wheel screw M12x1.5 (10.9)	5	98025800	3.93 €
9	Kegelradschraube / Conical wheel screw M12x1.5 (10.9)	4/5	98025700	3.50 €
-	Bremsbackensatz je Achse incl. Federn / Set of Brake shoes [10 - 16]	1	98054400	174.17 €
-	Federnsatz je Achse / Spring set [14 - 16]	1	95650300	15.67 €
17	Nachstellkeil / Adjustment wedge	1	98061400	9.82 €
18	Nachstellbolzen / Adjustment bolt	2	98062300	5.32 €
19	Sechskantschraube / Hexagon screw M10x34	1	98063200	1.28 €
20	Spreizschloß / Spread lever unit	1	98060400	36.00 €
21	Zugöse / Eyelet	1	98066900	22.82 €
22	Schale / Half shell	1	98066500	2.82 €
23	Verschlussstopfen / Cap	2	98066300	0.56 €

Preisangaben rein netto (ohne ges. MwSt. und Frachtkosten) / Prices without VAT and shipping costs

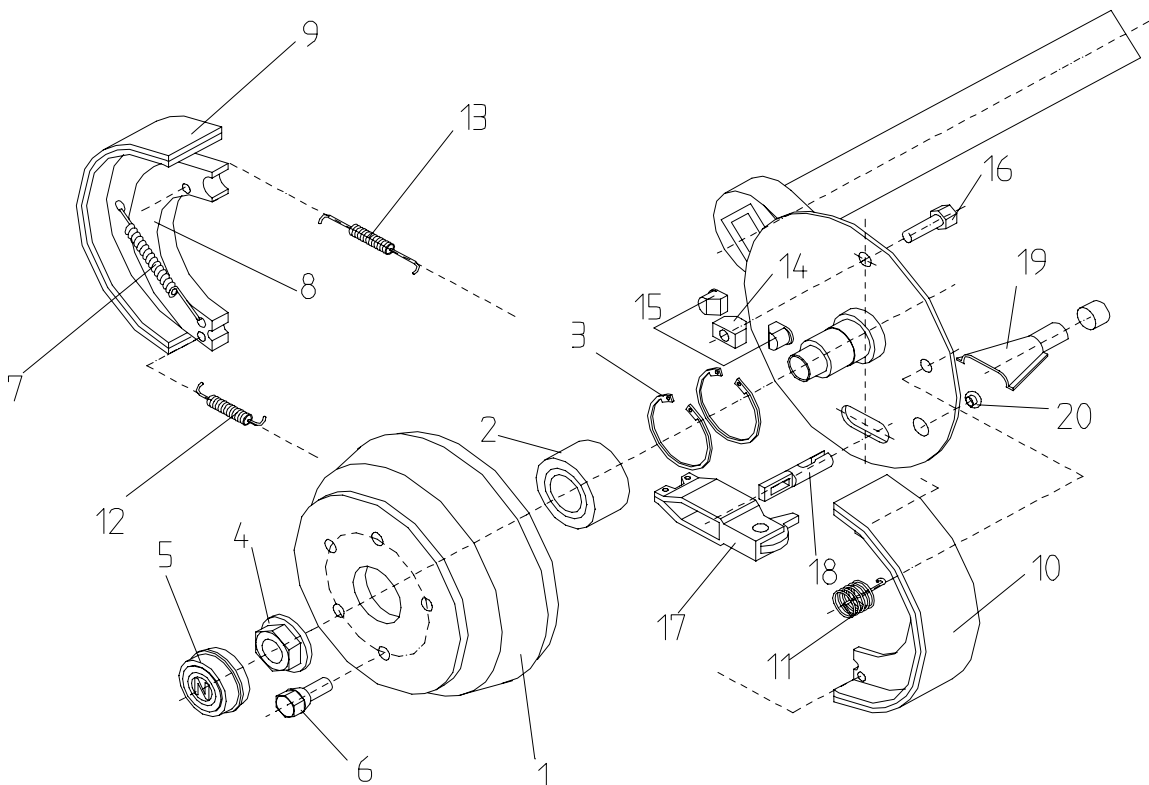
**Achtung:** Trommelnabe (Pos.1) nicht mehr lieferbar

**Attention:** Brake drum (Pos.1) no longer available

# NIEPER-Achsen Original-Ersatzteile / Original spare parts

## **C31** Radbremse / Brake type 200x50 RAK - ET0 (20-2425/1) Kompaktlager / compact bearing

für Gummifederachsen GFA 1050-ET0 - GFA1580-ET0 mit Rückfahrautomatik, Kompaktlager  
 for rubber spring axles GFA 1050-ET0 - GFA 1580-ET0 with automatic reverse, compact bearing  
 Kennzeichnung am Trommelumfang außen / Part code at the exterior side of the brake drum: 730030



Nr.	Bezeichnung	Anz.	Art.-Nr.	Preis / St.
No.	Description	Qty.	Item No.	Price/pcs.
1	Trommelnabe / Brake drum 200x50-ET0 [incl. 2 und 3]	1	98040000	145.83 €
2	Kompaktlager / Compact bearing [Hub unit 1]	1	98004000	39.34 €
3	Sicherungsring / Retaining ring DIN 472	2	98097200	0.97 €
4	Flanschmutter / Flange nut	1	98011000	4.55 €
5	Radkappe / Wheel cap dia 52.2	1	98008300	5.23 €
6	Kugelbundschraube / Spherical wheel screw M12x1.5 (10.9)	5	98025800	3.93 €
-	Bremsbackensatz je Achse incl. Federn / Set of Brake shoes [7 - 13]	1	98054400	174.17 €
-	Federnsatz je Achse / Spring set [11 - 13]	1	95650300	15.67 €
14	Nachstellkeil / Adjustment wedge	1	98061400	9.82 €
15	Nachstellbolzen / Adjustment bolt	2	98062300	5.32 €
16	Sechskantschraube / Hexagon screw M10x34	1	98063200	1.28 €
17	Spreizschloß / Spread lever unit	1	98060400	36.00 €
18	Zugöse / Eyelet	1	98066900	22.82 €
19	Schale / Half shell	1	98066500	2.82 €
20	Verschußstopfen / Cap	2	98066300	0.56 €

Preisangaben rein netto (ohne ges. MwSt. und Frachtkosten) / Prices without VAT and shipping costs

**Achtung:** Flanschmutter (Pos. 4) nach jeder Demontage ersetzen! Anzugsmoment 280 Nm

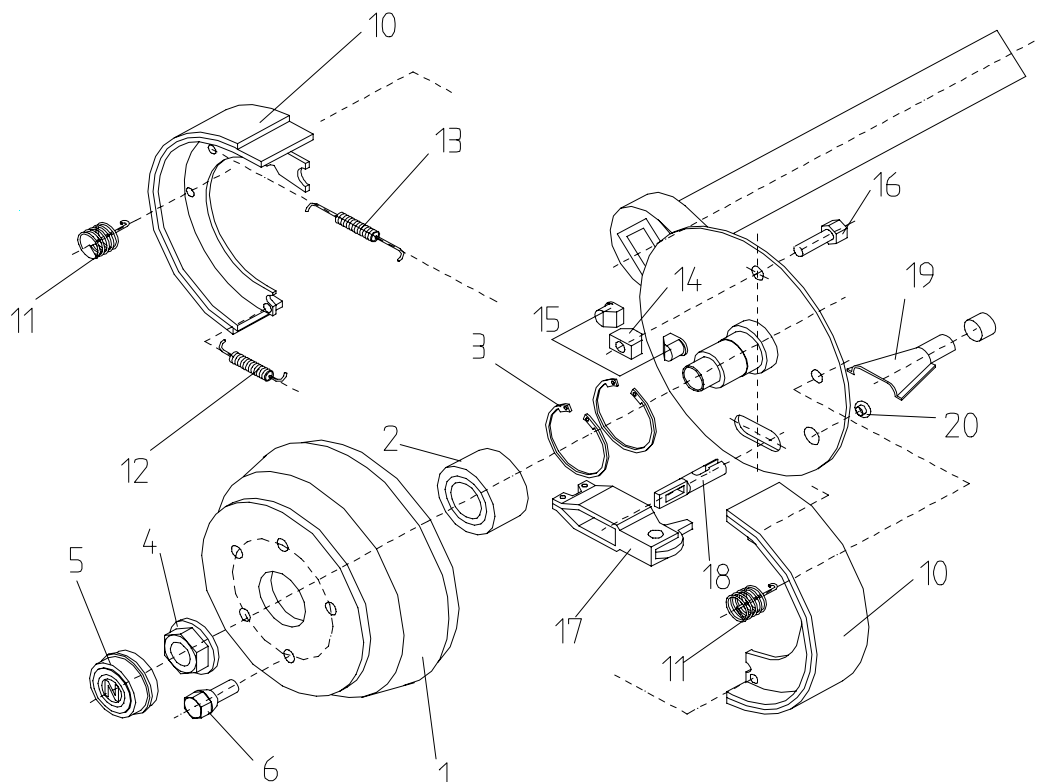
**Attention:** Replace flange nut (Pos. 4) after every removal! Tightening torque 280 Nm

# NIEPER-Achsen Original-Ersatzteile / Original spare parts

## **C32** Radbremse / Brake type 200x50 - ET0 (20-2426) Kompaktlager / compact bearing

für Gummifederachsen und Pendelachsaggregate mit Druckluft- oder Hydraulikbetätigung  
for rubber spring axles and swing axles with air brake or hydraulic brake

Kennzeichnung am Trommelumfang außen / Part code at the exterior side of the brake drum: 730030



Nr.	Bezeichnung	Anz.	Art.-Nr.	Preis / St.
No.	Description	Qty.	Item No.	Price/pcs.
1	Trommelnabe / Brake drum 200x50 [incl. 2 und 3]	1	98040000	145.83 €
2	Kompaktlager / Compact bearing [Hub unit 1]	1	98004000	39.34 €
3	Sicherungsring / Retaining ring DIN 472	2	98097200	0.97 €
4	Flanschmutter / Flange nut	1	98011000	4.55 €
5	Radkappe / Wheel cap dia 52.2	1	98008300	5.23 €
6	Kugelbundschraube / Spherical wheel screw M12x1.5 (10.9)	5	98025800	3.93 €
-	Bremsbackensatz je Achse incl. Federn / Set of Brake shoes [10 - 13]	1	98054500	141.79 €
-	Federnsatz je Achse / Spring set [11 - 13]	1	95650400	25.45 €
14	Nachstellkeil / Adjustment wedge	1	98061400	9.82 €
15	Nachstellbolzen / Adjustment bolt	2	98062300	5.32 €
16	Sechskantschraube / Hexagon screw M10x34	1	98063200	1.28 €
17	Spreizschloß / Spread lever unit	1	98060400	36.00 €
18	Zugöse / Eyelet	1	98066900	22.82 €
19	Schale / Half shell	1	98066500	2.82 €
20	Verschußstopfen / Cap	2	98066300	0.56 €

Preisangaben rein netto (ohne ges. MwSt. und Frachtkosten) / Prices without VAT and shipping costs

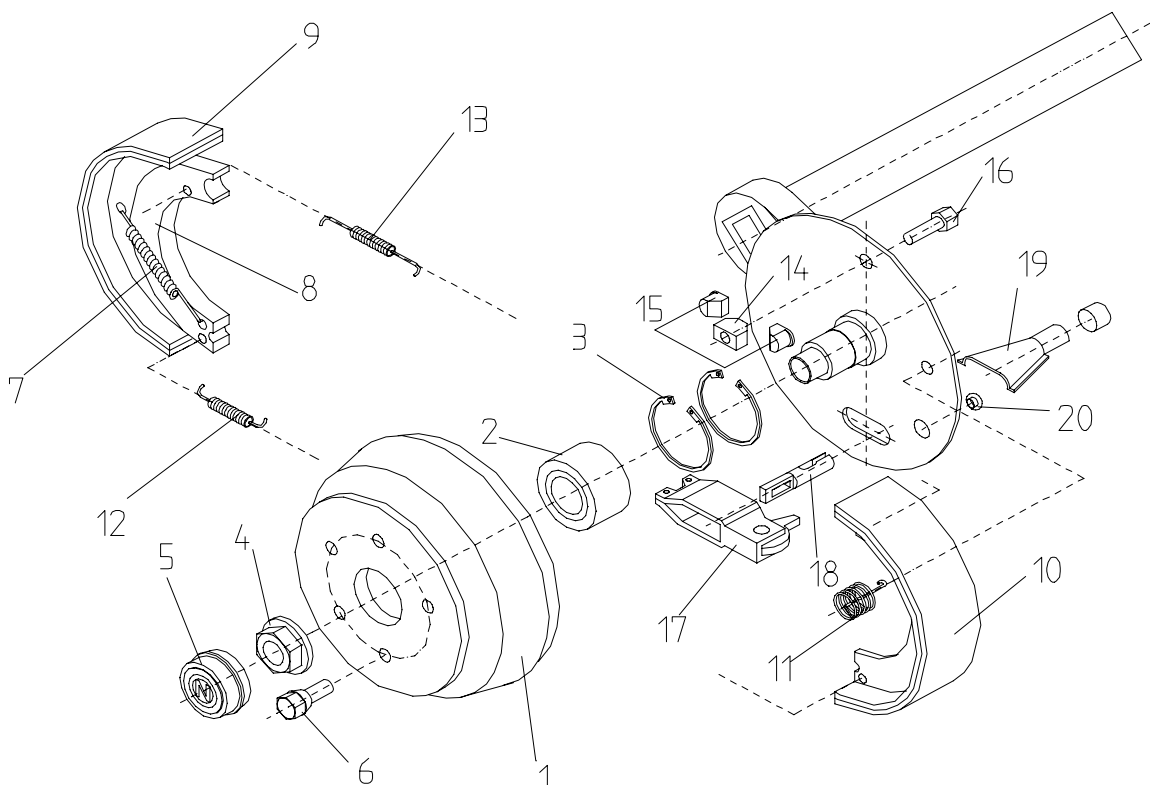
**Achtung: Flanschmutter (Pos. 4) nach jeder Demontage ersetzen! Anzugsmoment 280 Nm**

**Attention: Replace flange nut (Pos. 4) after every removal! Tightening torque 280 Nm**

# NIEPER-Achsen Original-Ersatzteile / Original spare parts

## **C33** Radbremse / Brake type 200x50 RAK - 8" (20-2425/1) Kompaktlager / compact bearing

für starre Achsen mit Bereifung 8" (Mefro 603662)  
for rigid axles with 8"-rims (Mefro 603662)



Nr.	Bezeichnung	Anz.	Art.-Nr.	Preis / St.
No.	Description	Qty.	Item No.	Price/pcs.
1	Trommelnabe / Brake drum 200x50- 8" [incl. 2 und 3]	1	98040010	162.45 €
2	Kompaktlager / Compact bearing [Hub unit 1]	1	98004000	39.34 €
3	Sicherungsring / Retaining ring DIN 472	2	98097200	0.97 €
4	Flanschmutter / Flange nut	1	98011000	4.55 €
5	Radkappe / Wheel cap dia 52.2	1	98008300	5.23 €
6	Kugelbundschraube / Spherical wheel screw M12x1.5 (10.9)	5	98025800	3.93 €
-	Bremsbackensatz je Achse incl. Federn / Set of Brake shoes [7 - 13]	1	98054400	174.17 €
-	Federnsatz je Achse / Spring set [11 - 13]	1	95650300	15.67 €
14	Nachstellkeil / Adjustment wedge	1	98061400	9.82 €
15	Nachstellbolzen / Adjustment bolt	2	98062300	5.32 €
16	Sechskantschraube / Hexagon screw M10x34	1	98063200	1.28 €
17	Spreizschloß / Spread lever unit	1	98060400	36.00 €
18	Zugöse / Eyelet	1	98066900	22.82 €
19	Schale / Half shell	1	98066500	2.82 €
20	Verschußstopfen / Cap	2	98066300	0.56 €

Preisangaben rein netto (ohne ges. MwSt. und Frachtkosten) / Prices without VAT and shipping costs

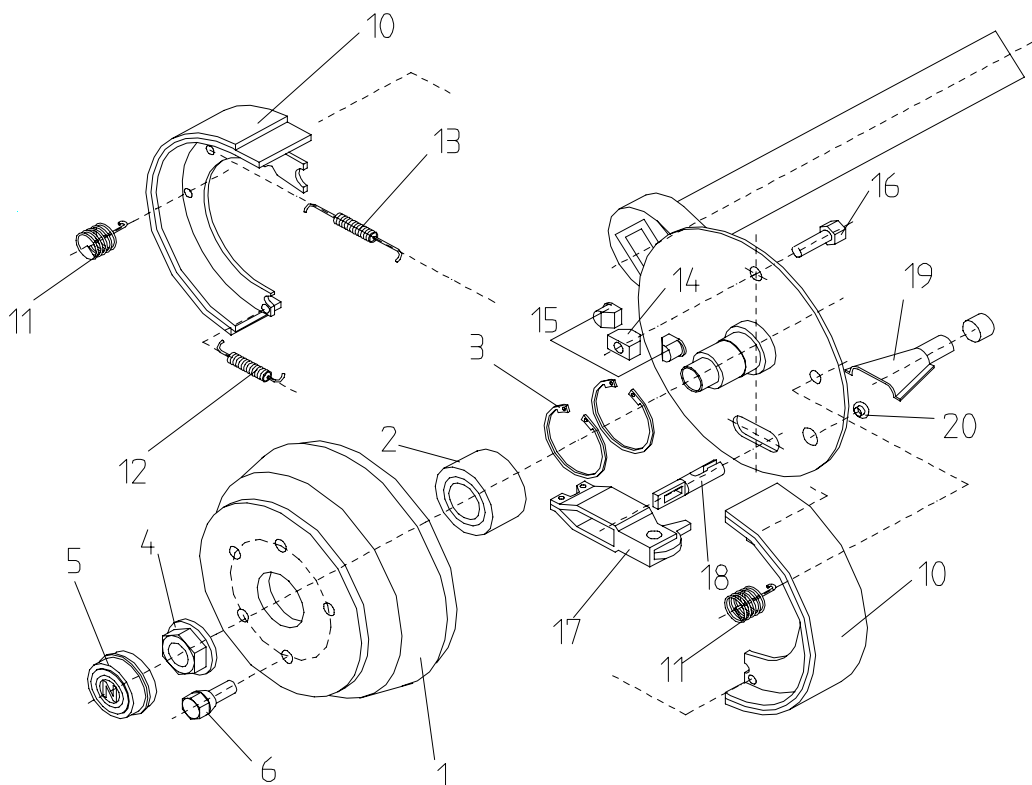
**Achtung: Flanschmutter (Pos. 4) nach jeder Demontage ersetzen! Anzugsmoment 280 Nm**

**Attention: Replace flange nut (Pos. 4) after every removal! Tightening torque 280 Nm**

# NIEPER-Achsen Original-Ersatzteile / Original spare parts

## C34 Radbremse / Brake type 200x50 - 8" (20-2426) Kompaktlager / compact bearing

für Lenkachsen und starre Achsen mit Bereifung 8" (Mefro 603662) ohne Rückfahrautomatik  
for steering axles and rigid axles with 8"-rims (Mefro 603662) without automatic reverse



Nr.	Bezeichnung	Anz.	Art.-Nr.	Preis / St.
No.	Description	Qty.	Item No.	Price/pcs.
1	Trommelnabe / Brake drum 200x50- 8" [incl. 2 und 3]	1	98040010	162.45 €
2	Kompaktlager / Compact bearing [Hub unit 1]	1	98004000	39.34 €
3	Sicherungsring / Retaining ring DIN 472	2	98097200	0.97 €
4	Flanschmutter / Flange nut	1	98011000	4.55 €
5	Radkappe / Wheel cap dia 52.2	1	98008300	5.23 €
6	Kugelbundschraube / Spherical wheel screw M12x1.5 (10.9)	5	98025800	3.93 €
6	Kegelradschraube / Conical wheel screw M12x1.5 (10.9)	5	98025700	3.50 €
-	Bremsbackensatz je Achse incl. Federn / Set of Brake shoes [10 - 13]	1	98054500	141.79 €
-	Federnsatz je Achse / Spring set [11 - 13]	1	95650400	25.45 €
14	Nachstellkeil / Adjustment wedge	1	98061400	9.82 €
15	Nachstellbolzen / Adjustment bolt	2	98062300	5.32 €
16	Sechskantschraube / Hexagon screw M10x34	1	98063200	1.28 €
17	Spreizschloß / Spread lever unit	1	98060400	36.00 €
18	Zugöse / Eyelet	1	98066900	22.82 €
19	Schale / Half shell	1	98066500	2.82 €
20	Verschußstopfen / Cap	2	98066300	0.56 €

Preisangaben rein netto (ohne ges. MwSt. und Frachtkosten) / Prices without VAT and shipping costs

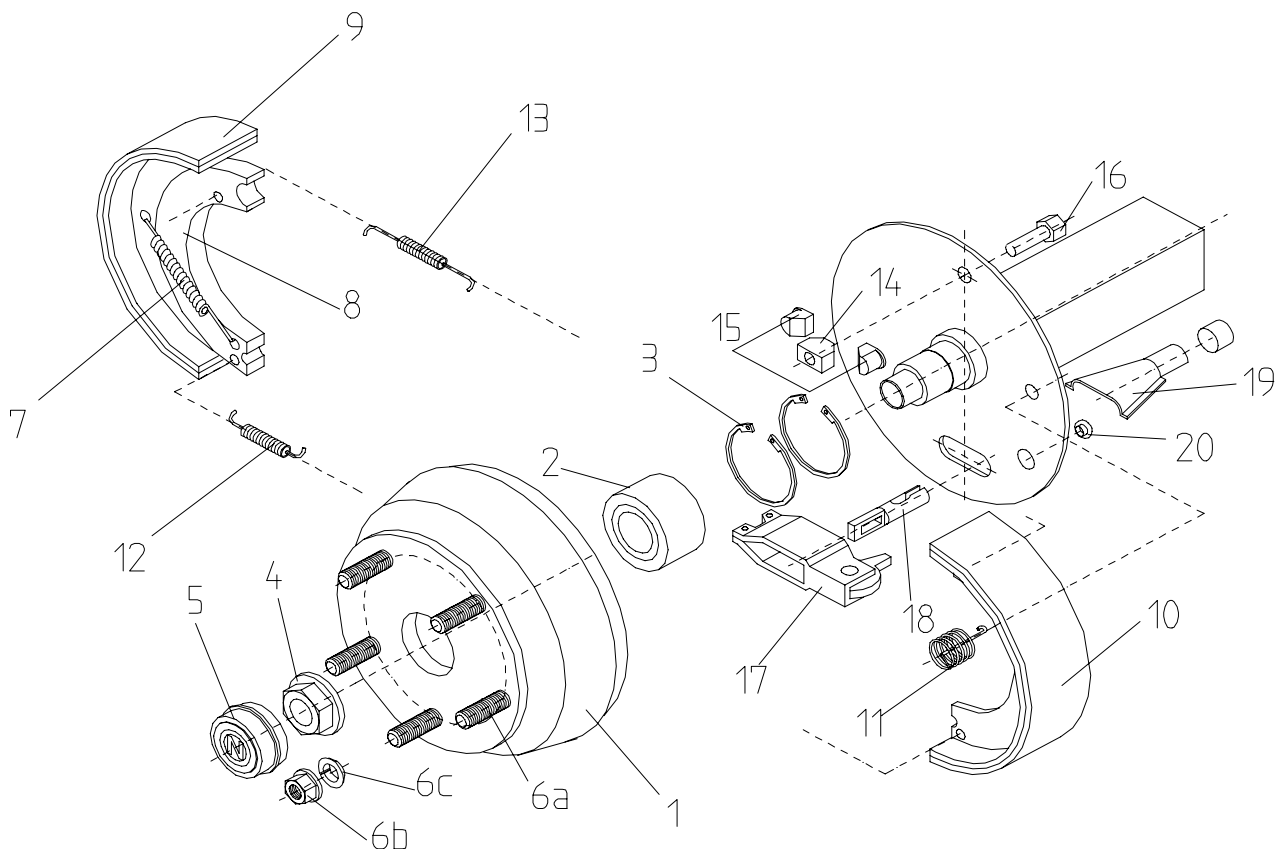
**Achtung:** Flanschmutter (Pos. 4) nach jeder Demontage ersetzen! Anzugsmoment 280 Nm

**Attention:** Replace flange nut (Pos. 4) after every removal! Tightening torque 280 Nm

# NIEPER-Achsen Original-Ersatzteile / Original spare parts

## **C35** Radbremse / Brake type 200x50 RAK - ET0 (20-2425/1) Kompaktlager / compact bearing

für starre Achsen GA3 mit Rückfahrautomatik, Kompaktlager, Lochkreis (5/-/140)  
 for rigid axles GA3 with automatic reverse, compact bearing, PCD (5/-/140)



Nr.	Bezeichnung	Anz.	Art.-Nr.
No.	Description	Qty.	Item No.
1	Trommelnabe / Brake drum 200x50 [incl. 2, 3, 6a]	1	98040030
2	Kompaktlager / Compact bearing [Hub unit 1]	1	98004000
3	Sicherungsring / Retaining ring DIN 472	2	98097200
4	Flanschmutter / Flange nut	1	98011000
5	Radkappe / Wheel cap dia 52.2	1	98008300
6a	Radbolzen / Wheel bolt M14x1.5x43	5	98025200
6b	Flachbundmutter / Flat nut M14x1.5, DIN 74361	5	98027500
6c	Limesfederring / Spring washer DIN 74361 C M14	5	98027700
-	Bremsbackensatz je Achse incl. Federn / Set of Brake shoes [7 - 13]	1	98054400
-	Federsatz je Achse / Spring set [11 - 13]	1	95650300
14	Nachstellkeil / Adjustment wedge	1	98061400
15	Nachstellbolzen / Adjustment bolt	2	98062300
16	Sechskantschraube / Hexagon screw M10x34	1	98063200
17	Spreizschloß / Spread lever unit	1	98060400
18	Zugöse / Eyelet	1	98066900
19	Schale / Half shell	1	98066500
20	Verschußstopfen / Cap	2	98066300

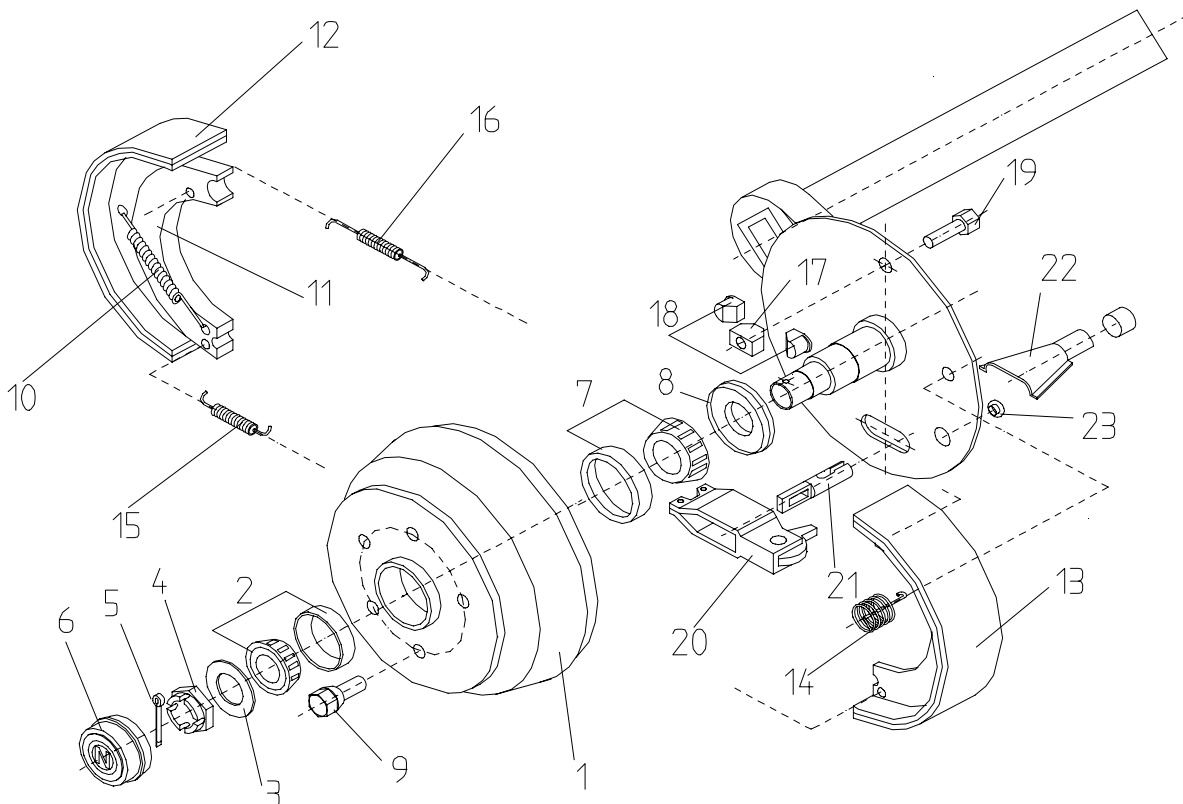
**Achtung:** Flanschmutter (Pos. 4) nach jeder Demontage ersetzen! Anzugsmoment 280 Nm

**Attention:** Replace flange nut (Pos. 4) after every removal! Tightening torque 280 Nm

# NIEPER-Achsen Original-Ersatzteile / Original spare parts

## D10 Radbremse 250x40 RA (25-2025) / Brake type 250x40 RA (25-2025)

für Gummifederachsen GFA 1600 - GFA 1880 oder Starrachsen PA1800, GA 2.5 mit Rückfahrautomatik  
for rubber spring axles GFA 1600 - GFA 1880 or rigid axles PA1800, GA 2.5 with automatic reverse



Nr.	Bezeichnung	Anz.	Art.-Nr.	Preis / St.
No.	Description	Qty.	Item No.	Price/pcs.
1	Trommelnabe 250x40 / Brake drum 250x40	1	98039400	237.22 €
2	Kegelrollenlager / Conical roller bearing	1	98001200	31.47 €
3	Scheibe / Washer 40x25x2	1	98096900	0.99 €
4	Kronenmutter / Crown nut M24x1.5	1	98010200	3.60 €
5	Splint / Split pin DIN 94 4x40	1	98012100	0.03 €
6	Radkappe / Wheel cap	1	98008300	5.23 €
7	Kegelrollenlager / Conical roller bearing	1	98001400	46.49 €
8	Dichtring / Sealing ring	1	98019300	15.11 €
9	Kugelbundschraube / Spherical wheel screw M12x1.5 (10.9)	5	98025800	3.93 €
9	Kegelradschraube / Conical wheel screw M12x1.5 (10.9)	5	98025700	3.50 €
-	Bremsbackensatz je Achse incl. Federn / Set of Brake shoes [10 - 16]	1	98054600	259.31 €
-	Federnsatz je Achse / Spring set [14 - 16]	1	95650500	23.13 €
17	Nachstellkeil / Adjustment wedge	1	98061500	18.43 €
18	Nachstellbolzen / Adjustment bolt	2	98062600	13.78 €
19	Sechskantschraube / Hexagon screw M10x34	1	98090000	4.19 €
20	Spreizschloß / Spread lever unit	1	98060400	36.00 €
21	Zugöse / Eyelet	1	98066900	22.82 €
22	Schale / Half shell	1	98066500	2.82 €
23	Verschußstopfen / Cap	2	98066600	0.56 €

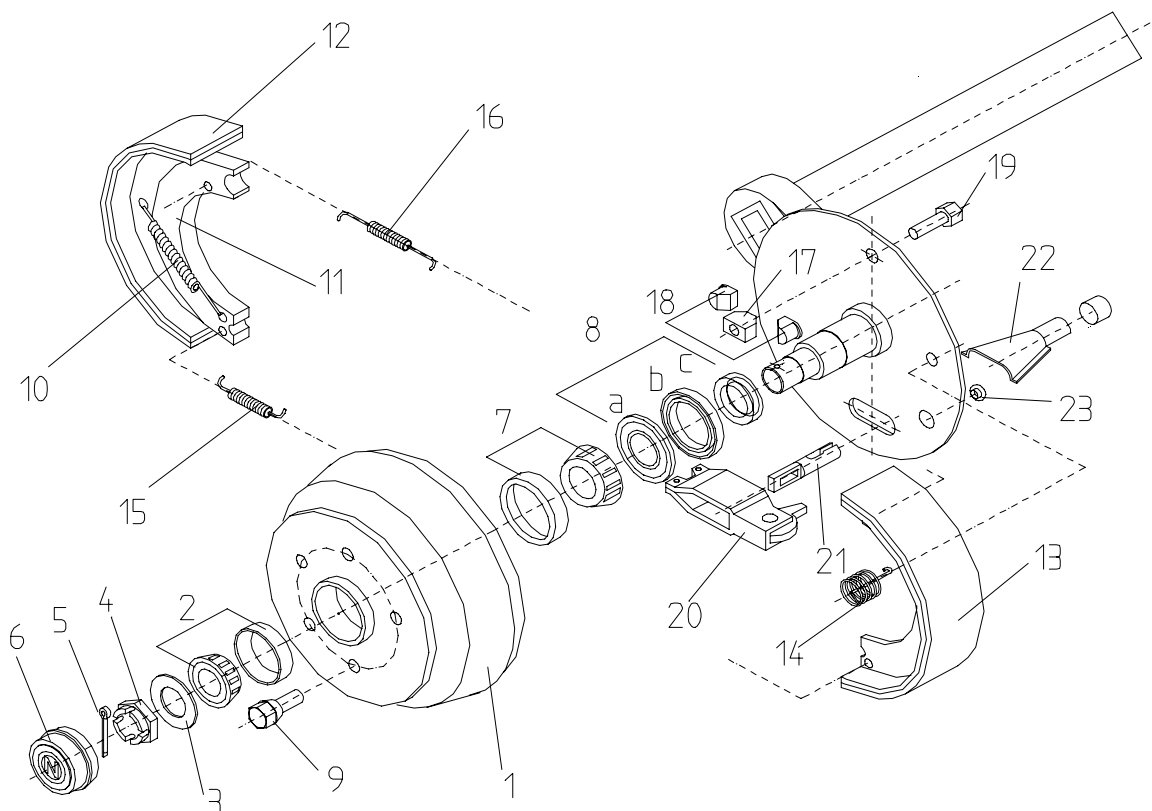
Preisangaben rein netto (ohne ges. MwSt. und Frachtkosten) / Prices without VAT and shipping costs



# NIEPER-Achsen Original-Ersatzteile / Original spare parts

## D11 Radbremse / Brake type 250x40 RA (25-2025) HEKU wasserdicht / waterproof

für Gummifederachsen GFA 1600 - GFA1880 mit Rückfahrautomatik - Ausführung HEKU wasserdicht  
 for rubber spring axles GFA 1600 - GFA 1880 with automatic reverse - type HEKU waterproof



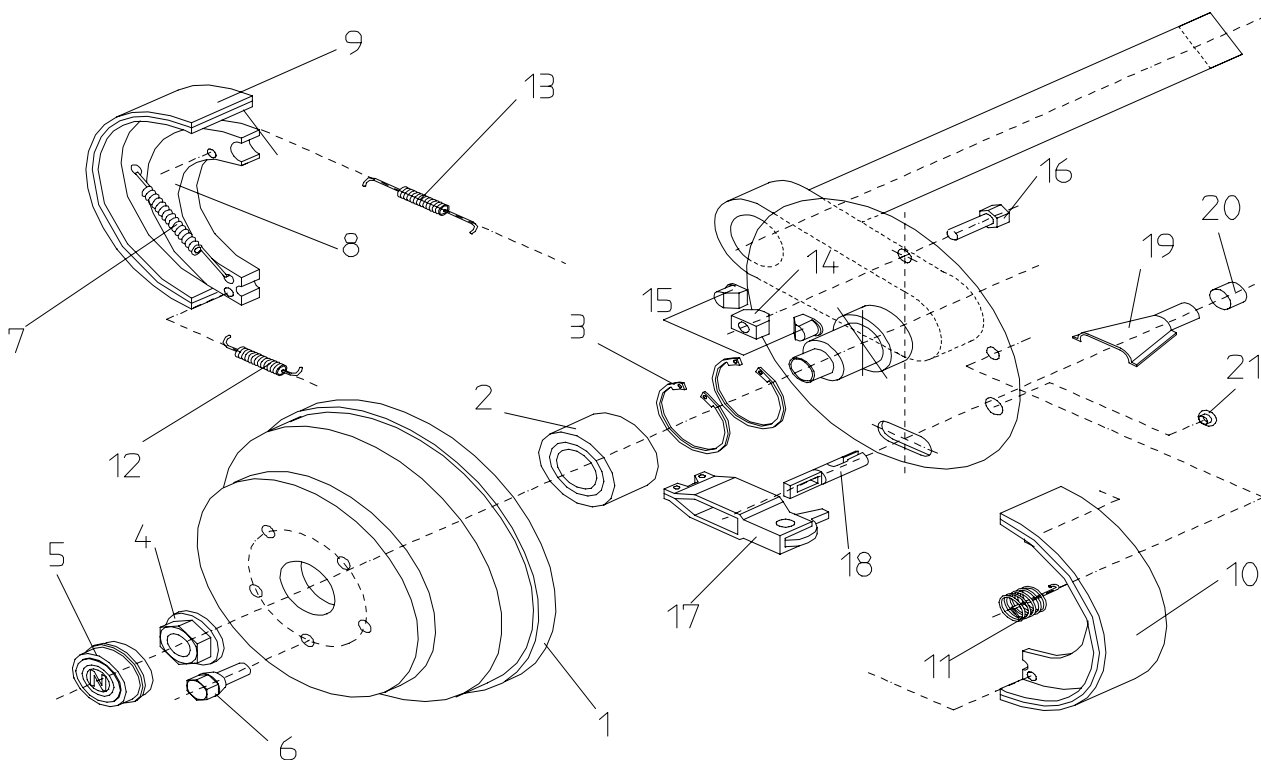
Nr.	Bezeichnung	Anz.	Art.-Nr.	Preis / St.
No.	Description	Qty.	Item No.	Price/pcs.
1	Trommelnabe 250x40 / Brake drum 250x40 (5x112)	1	98039410	254.92 €
2	Kegelrollenlager / Conical roller bearing	1	98001200	31.47 €
3	Scheibe / Washer 40x25x2	1	98096900	0.99 €
4	Kronenmutter / Crown nut M24x1.5	1	98010200	3.60 €
5	Splint / Split pin DIN 94 4x40	1	98012100	0.03 €
6	Radkappe / Wheel cap	1	98008300	5.23 €
7	Kegelrollenlager / Conical roller bearing	1	98001400	46.49 €
8a	LSTO-Ring	1	98021200	19.59 €
8b	Wellendichtring / Rotary shaft lip seal	1	98022200	16.34 €
8c	Distanzring rostfrei / Dist. ring stainless steel 48x35x9	1	98020200	30.15 €
9	Kugelbundschraube / Spherical wheel screw M12x1.5 (10.9)	5	98025800	3.93 €
9	Kegelradschraube / Conical wheel screw M12x1.5 (10.9)	5	98025700	3.50 €
-	Bremsbackensatz je Achse incl. Federn / Set of Brake shoes [10 - 16]	1	98054600	259.31 €
-	Federnsatz je Achse / Spring set [14 - 16]	1	95650500	23.13 €
17	Nachstellkeil / Adjustment wedge	1	98061500	18.43 €
18	Nachstellbolzen / Adjustment bolt	2	98062600	13.78 €
19	Sechskantschraube / Hexagon screw M10x34	1	98090000	4.19 €
20	Spreizschloß / Spread lever unit	1	98060400	36.00 €
21	Zugöse / Eyelet	1	98066900	22.82 €
22	Schale / Half shell	1	98066500	2.82 €
23	Verschlussstopfen / Cap	2	98066600	0.56 €

Preisangaben rein netto (ohne ges. MwSt. und Frachtkosten) / Prices without VAT and shipping costs

# NIEPER-Achsen Original-Ersatzteile / Original spare parts

## **D20** Radbremse / Brake type 250x40 RA (25-2025) Kompaktlager / compact bearing

für Gummifederachsen GFA 1600 - GFA1880 oder Starrachsen PA1800, GA 2.5 mit Rückfahrautomatik  
for rubber spring axles GFA 1600 - GFA 1880 or rigid axles PA1800, GA 2.5 with automatic reverse



Nr.	Bezeichnung	Anz.	Art.-Nr.	Preis / St.
No.	Description	Qty.	Item No.	Price/pcs.
1	Trommelnabe / Brake drum 250x40 [incl. 2 und 3]	1	98039700	231.69 €
2	Kompaktlager / Compact bearing [Hub unit 1]	1	98004000	39.34 €
3	Sicherungsring / Retaining ring DIN 472	2	98097200	0.97 €
4	Flanschmutter / Flange nut	1	98011000	4.55 €
5	Radkappe / Wheel cap dia 64.2	1	98008300	5.23 €
6	Kugelbundschraube / Spherical wheel screw M12x1.5 (10.9)	5	98025800	3.93 €
6	Kegelradschraube / Conical wheel screw M12x1.5 (10.9)	5	98025700	3.50 €
-	Bremsbackensatz je Achse incl. Federn / Set of Brake shoes [7 - 13]	1	98054600	259.31 €
-	Federnsatz je Achse / Spring set [11 - 13]	1	95650500	23.13 €
14	Nachstellkeil / Adjustment wedge	1	98061500	18.43 €
15	Nachstellbolzen / Adjustment bolt	2	98062600	13.78 €
16	Sechskantschraube / Hexagon screw M10x34	1	98090000	4.19 €
17	Spreizschloß / Spread lever unit	1	98060400	36.00 €
18	Zugöse / Eyelet	1	98066900	22.82 €
19	Schale / Half shell	1	98066500	2.82 €
21	Verschlußstopfen / Cap	2	98066600	0.56 €

Preisangaben rein netto (ohne ges. MwSt. und Frachtkosten) / Prices without VAT and shipping costs

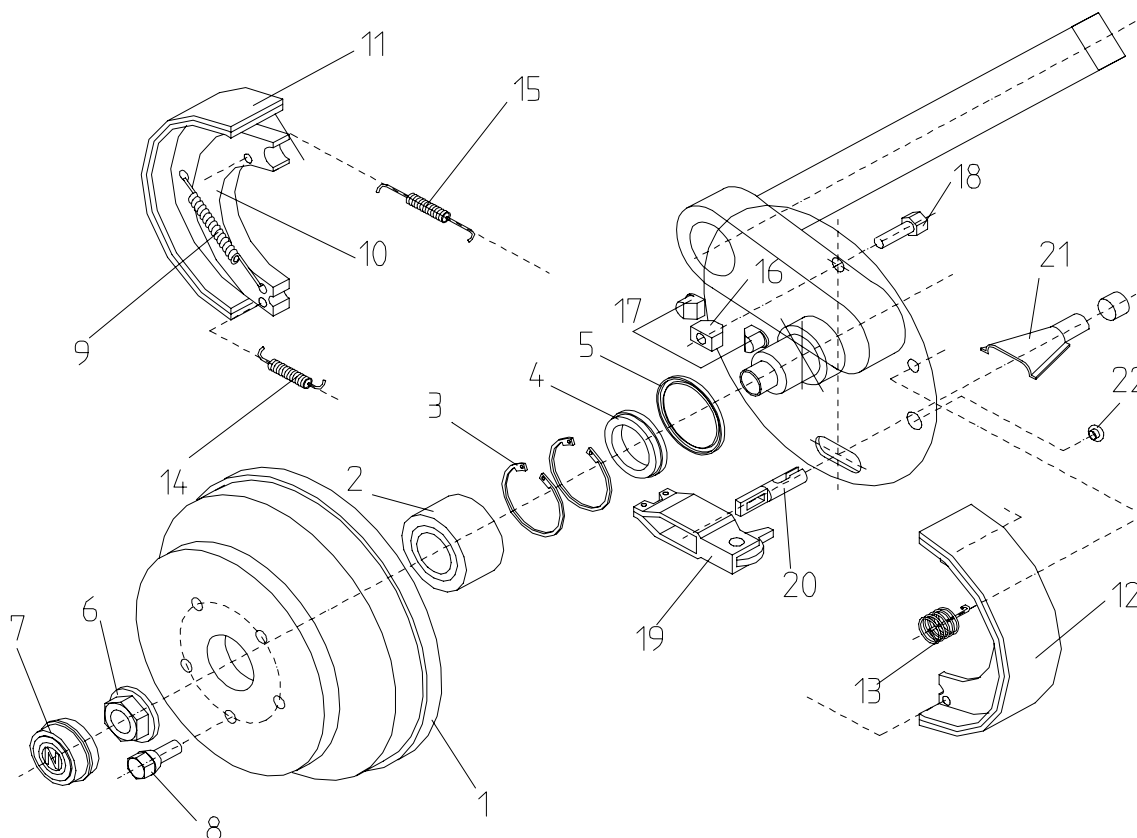
**Achtung: Flanschmutter (Pos. 4) nach jeder Demontage ersetzen! Anzugsmoment 280 Nm**

**Attention: Replace flange nut (Pos. 4) after every removal! Tightening torque 280 Nm**

# NIEPER-Achsen Original-Ersatzteile / Original spare parts

## D21 Radbremse / Brake type 250x40 RAK (25-2025) Kompaktlager wasserdicht

für Gummifederachsen GFA 1600 - GFA1880 mit Rückfahrautomatik - Ausführung wasserdicht  
for rubber spring axles GFA 1600 - GFA 1880 with automatic reverse - type waterproof



Nr.	Bezeichnung	Anz.	Art.-Nr.	Preis / St.
No.	Description	Qty.	Item No.	Price/pcs.
1	Trommelnabe 200x50 / Brake drum 200x50 [incl. 2 und 3]	1	98039710	231.69 €
2	Kompaktlager / Compact bearing	1	98004000	39.34 €
3	Sicherungsring / Retaining ring DIN 472	2	98097200	0.97 €
4	Distanzring / Distance ring	1	98020500	14.02 €
5	Wellendichtring / Rotary shaft seal	1	98022500	9.45 €
6	Flanschmutter / Flange nut	1	98011000	4.55 €
7	Radkappe / Wheel cap	1	98008300	5.23 €
8	Kugelbundschraube / Spherical wheel screw M12x1.5 (10.9)	5	98025800	3.93 €
8	Kegelradschraube / Conical wheel screw M12x1.5 (10.9)	5	98025700	3.50 €
-	Bremsbackensatz je Achse incl. Federn / Set of Brake shoes [9 - 13]	1	98054600	259.31 €
-	Federnsatz je Achse / Spring set [11 - 13]	1	95650500	23.13 €
16	Nachstellkeil / Adjustment wedge	1	98061500	18.43 €
17	Nachstellbolzen / Adjustment bolt	2	98062600	13.78 €
18	Sechskantschraube / Hexagon screw M10x34	1	98090000	4.19 €
19	Spreizschloß / Spread lever unit	1	98060400	36.00 €
20	Zugöse / Eyelet	1	98066900	22.82 €
21	Schale / Half shell	1	98066500	2.82 €
22	Verschlussstopfen / Cap	2	98066600	0.56 €

Preisangaben rein netto (ohne ges. MwSt. und Frachtkosten) / Prices without VAT and shipping costs

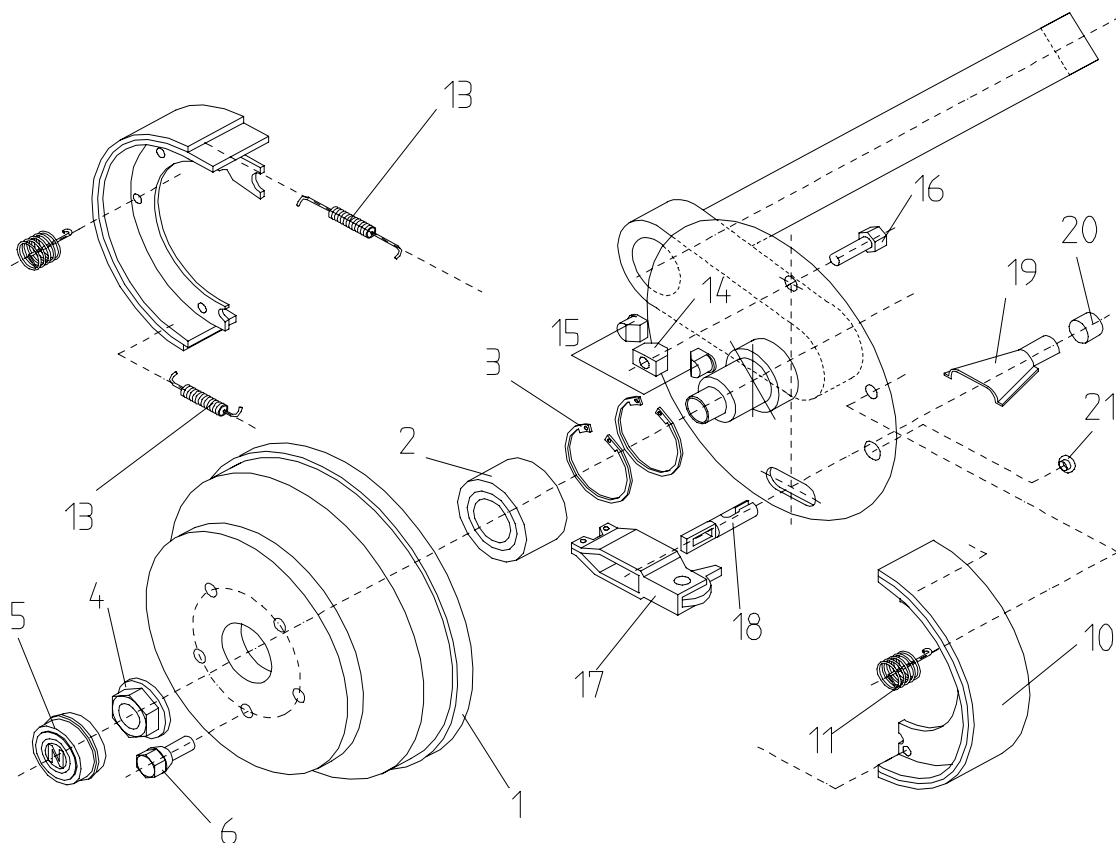
**Achtung: Flanschmutter (Pos. 4) nach jeder Demontage ersetzen! Anzugsmoment 280 Nm**

**Attention: Replace flange nut (Pos. 4) after every removal! Tightening torque 280 Nm**

# NIEPER-Achsen Original-Ersatzteile / Original spare parts

## **D22** Radbremse / Brake type 250x40 RA (25-2025) Kompaktlager / compact bearing

für Gummifederachsen GFA 1600 - GFA1880 oder Starrachsen PA1800, GA 2.5 ohne Rückfahrautomatik  
for rubber spring axles GFA 1600 - GFA 1880 or rigid axles PA1800, GA 2.5 without automatic reverse



Nr.	Bezeichnung	Anz.	Art.-Nr.	Preis / St.
No.	Description	Qty.	Item No.	Price/pcs.
1	Trommelnabe / Brake drum 250x40 [incl. 2 und 3]	1	98039700	231.69 €
2	Kompaktlager / Compact bearing [Hub unit 1]	1	98004000	39.34 €
3	Sicherungsring / Retaining ring DIN 472	2	98097200	0.97 €
4	Flanschmutter / Flange nut	1	98011000	4.55 €
5	Radkappe / Wheel cap dia 64.2	1	98008300	5.23 €
6	Kugelbundschraube / Spherical wheel screw M12x1.5 (10.9)	5	98025800	3.93 €
6	Kegelradschraube / Conical wheel screw M12x1.5 (10.9)	5	98025700	3.50 €
-	Bremsbackensatz je Achse incl. Federn / Set of Brake shoes [10 - 13]	1	98054700	192.57 €
-	Federnsatz je Achse / Spring set [11 - 13]	1	95650600	23.18 €
14	Nachstellkeil / Adjustment wedge	1	98061500	18.43 €
15	Nachstellbolzen / Adjustment bolt	2	98062600	13.78 €
16	Sechskantschraube / Hexagon screw M10x34	1	98090000	4.19 €
17	Spreizschloß / Spread lever unit	1	98060400	36.00 €
18	Zugöse / Eyelet	1	98066900	22.82 €
19	Schale / Half shell	1	98066500	2.82 €
21	Verschlußstopfen / Cap	2	98066600	0.56 €

Preisangaben rein netto (ohne ges. MwSt. und Frachtkosten) / Prices without VAT and shipping costs

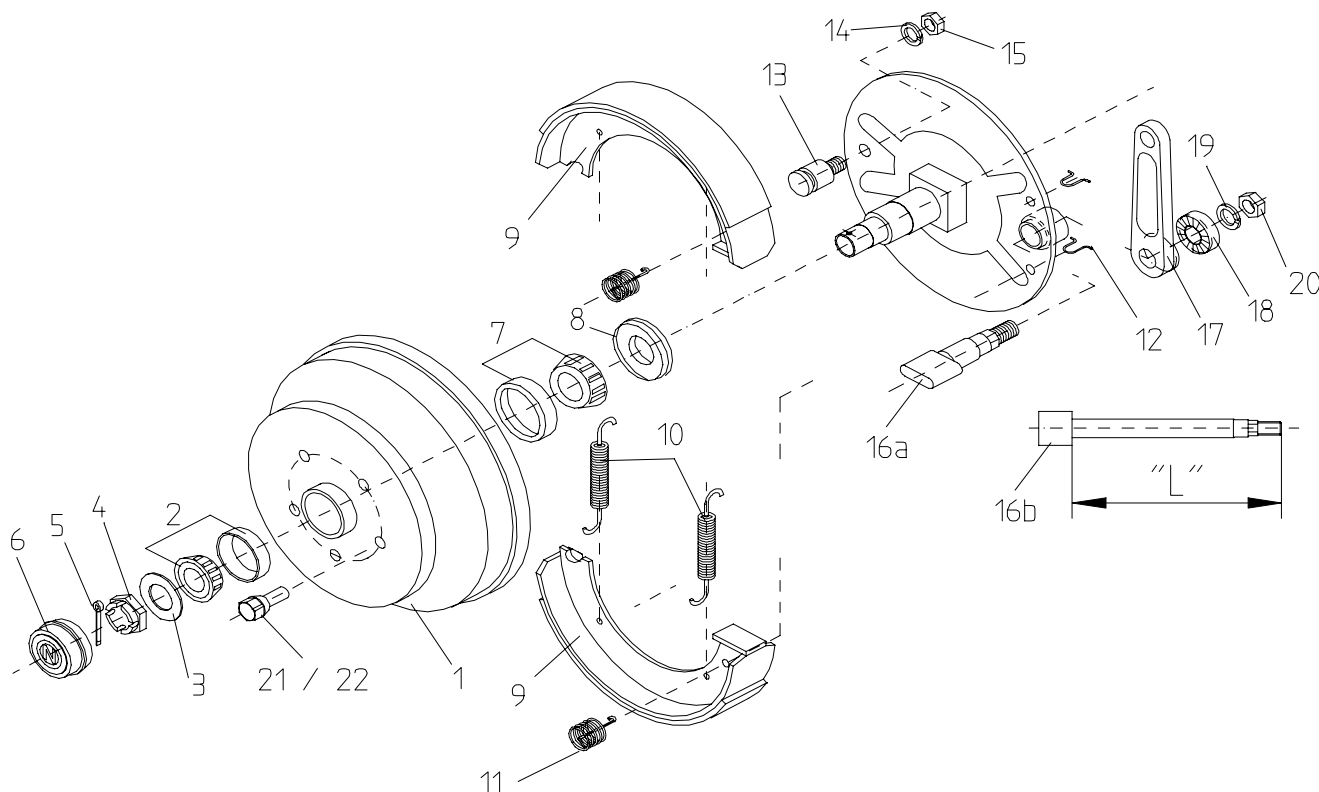
**Achtung: Flanschmutter (Pos. 4) nach jeder Demontage ersetzen! Anzugsmoment 280 Nm**

**Attention: Replace flange nut (Pos. 4) after every removal! Tightening torque 280 Nm**

# NIEPER-Achsen Original-Ersatzteile / Original spare parts

## D30 Radbremse / Brake Type GU 250 x 40 N - Ausf. B

für starre Achsen GA 2 - GA 2.5 mit Nockenbremse GU250x40N  
for rigid axles GA 2 - GA 2.5 with cam-brake GU250x40N



Nr.	Bezeichnung	Anz.	Art.-Nr.	Preis / St.
No.	Description	Qty.	Item No.	Price/pcs.
1	Trommelnabe / Brake drum 250x40 N	1	98038500	237.22 €
2	Kegelrollenlager / Conical roller bearing	1	98001200	31.47 €
3	Scheibe / Washer 40x25x2	1	98096900	0.99 €
4	Kronenmutter / Crown nut M24x1.5	1	98010200	3.60 €
5	Splint / Split pin DIN 94 4x40	1	98012100	0.03 €
6	Radkappe / Wheel cap	1	98008300	5.23 €
7	Kegelrollenlager / Conical roller bearing	1	98001400	46.49 €
8	Dichtring / Sealing	1	98019300	15.11 €
-	Bremsbackensatz je Achse incl. Federn / Set of Brake shoes [9 - 12]	1	98053300	164.37 €
-	Federnsatz je Achse / Spring set [10 - 12]	1	95652100	11.90 €
13	Bremsbackenbolzen / Brake pin	1	98057600	3.60 €
14	Federring / Spring Washer DIN 127 A14	1	98095400	0.21 €
15	Sechskantmutter / Hexagon nut DIN 934-8 M14	1	98092600	0.36 €
16a	Bremsnocken (seitlicher Hebel) / Brake shaft	1	98057100	56.68 €
16b	Bremsnocken (Hebel mittig) / Brake shaft middle balance	1	98033100	59.66 €
17	Bremshebel / Brake lever	1	98036100	30.47 €
18	Zahnscheibe / Toothed washer	1	98035100	16.24 €
19	Federring / Single spring washer DIN 127 A16	1	98095500	0.21 €
20	Sechskantmutter / Hexagon nut DIN 934-8 M16	1	98092500	0.39 €
21	Kugelbundschraube / Spherical wheel screw M12x1.5	5	98025800	3.93 €
22	Kegelradschraube / Conical wheel screw M12x1.5	5	98025700	3.50 €

Preisangaben rein netto (ohne ges. MwSt. und Frachtkosten) / Prices without VAT and shipping costs

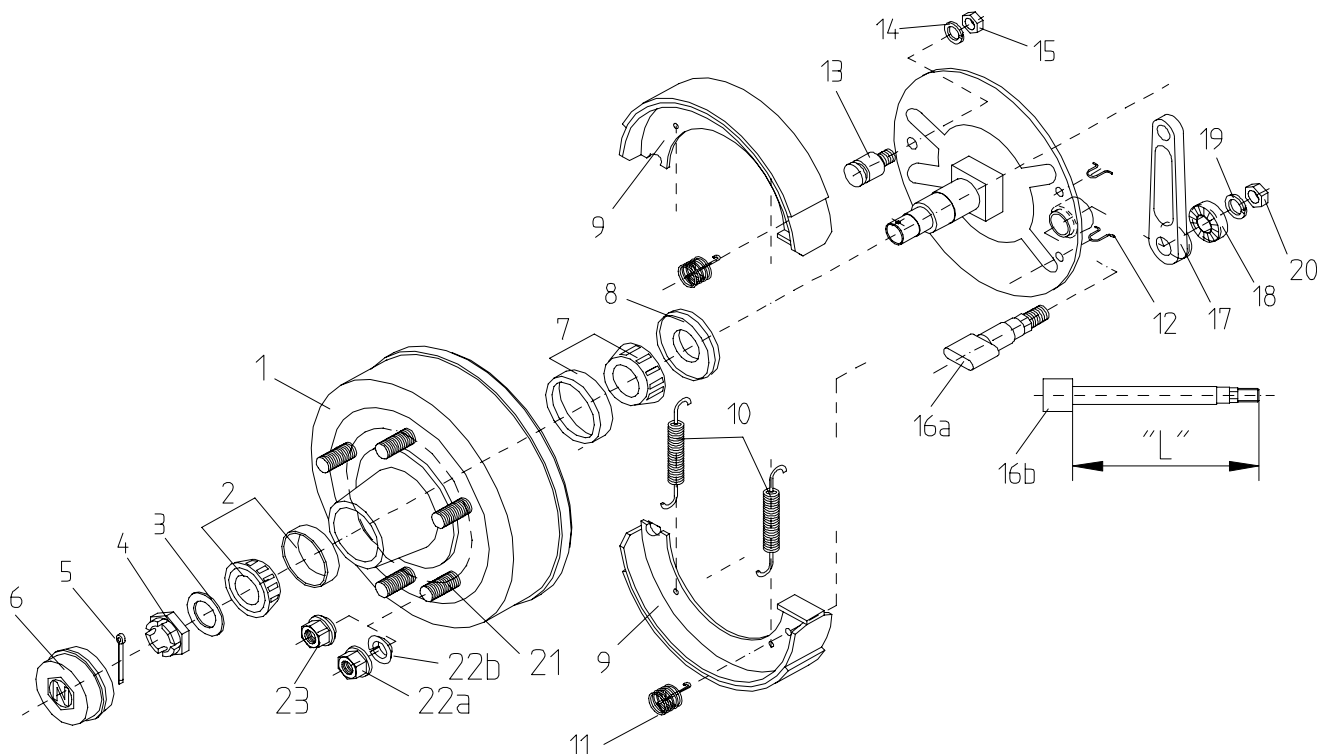
**Achtung:** Bei Bestellungen der Trommelnabe bitte Lochkreis und Bremstyp GU250x40N angeben.  
Für Bremsnocken mit mittigem Ausgleich (16b) bitte Länge „L“ angeben.

**Attention:** For an order of brake drum (1) we need the bolt arrangement and brake type GU250x40N  
For brake shafts with a middle balance (16b) we need dimension „L“.

# NIEPER-Achsen Original-Ersatzteile / Original spare parts

## D31 Radbremse / Brake Type GU 250 x 40 N - Ausf. B

für starre Achsen GA 3 - GA 4 mit Nockenbremse GU250x40N  
for rigid axles GA 3 - GA 4 with cam-brake GU250x40N



Nr.	Bezeichnung	Anz.	Art.-Nr.	Preis / St.
No.	Description	Qty.	Item No.	Price/pcs.
1	Trommelnabe / Brake drum 250x40 N - 6 Loch	1	98038600	281.94 €
2	Kegelrollenlager / Conical roller bearing	1	98001300	35.72 €
3	Scheibe / Washer 50x27x2	1	98096400	0.78 €
4	Kronenmutter / Crown nut M27x1.5	1	98010300	5.02 €
5	Splint / Split pin DIN 94 4x40	1	98012100	0.03 €
6	Radkappe / Wheel cap	1	98008400	7.19 €
7	Kegelrollenlager / Conical roller bearing	1	98001500	59.60 €
8	Dichtring / Sealing 85x45x8	1	98019500	16.63 €
-	Bremsbackensatz je Achse incl. Federn / Set of Brake shoes (9 - 12)	1	98053300	164.37 €
-	Federnsatz je Achse / Spring set (10 - 12)	1	95652100	11.90 €
13	Bremsbackenbolzen / Brake pin	1	98057600	3.60 €
14	Federring / Spring Washer DIN 127 A14	1	98095400	0.21 €
15	Sechskantmutter / Hexagon nut DIN 934-8 M14	1	98092600	0.36 €
16a	Bremsnocken (seitlicher Hebel)/ Brake shaft	1	98057100	56.68 €
16b	Bremsnocken (Hebel mittig)/ Brake shaft	1	98033100	59.66 €
17	Bremshebel / Brake lever	1	98036100	30.47 €
18	Zahnscheibe / Toothed washer	1	98035100	16.24 €
19	Federring / Single spring washer DIN 127 A16	1	98095500	0.21 €
20	Sechskantmutter / Hexagon nut DIN 934-8 M14	1	98092500	0.39 €
21	Radbolzen / Wheel bolt M18x1.5x52	6	98025500	4.96 €
22a	Flachbundmutter / Flat nut M18x1.5, DIN 74361	6	98027600	2.82 €
22b	Limesfederring / Spring washer DIN 74361 C M18	6	98027800	0.66 €
23	Kugelbundmutter / Spherical nut M18x1,5	6	98027400	2.94 €

Preisangaben rein netto (ohne ges. MwSt. und Frachtkosten) / Prices without VAT and shipping costs

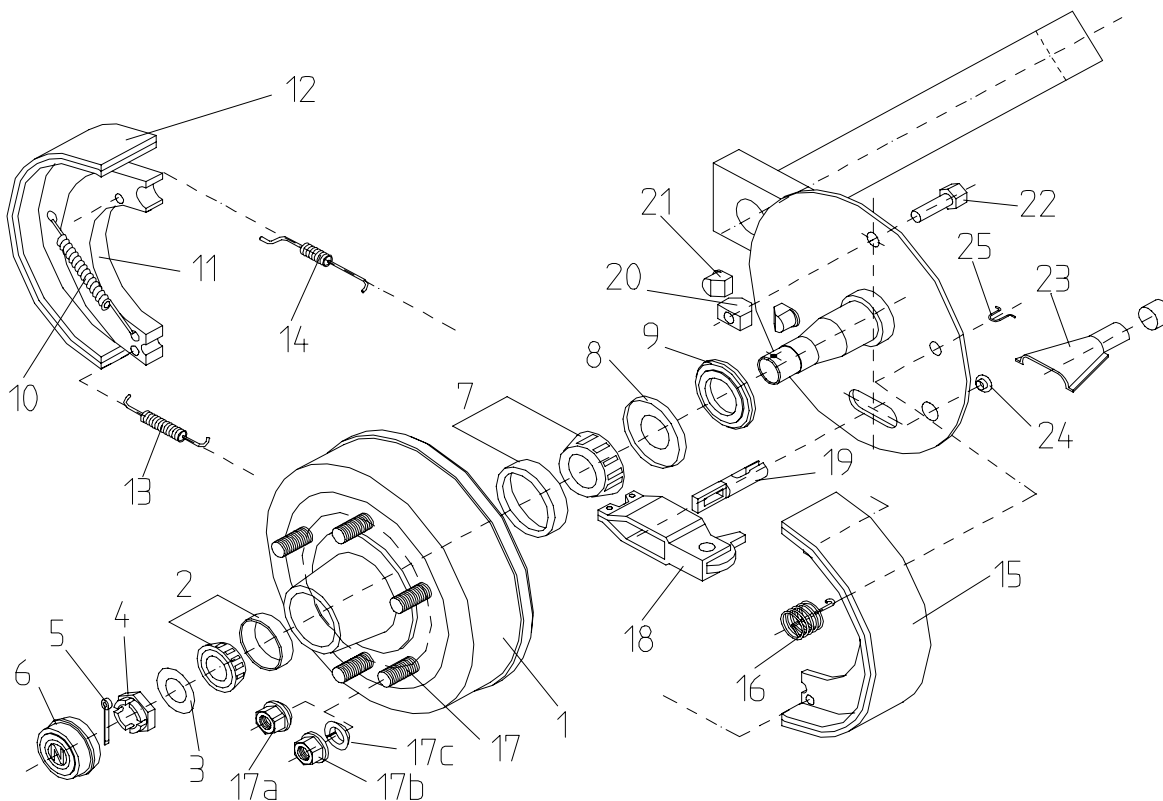
**Achtung:** Bei Bestellungen der Trommelnabe bitte Lochkreis und Bremstyp GU250x40N angeben.  
Für Bremsnocken mit mittigem Ausgleich (16b) bitte Länge „L“ angeben.

**Attention:** For an order of brake drum (1) we need the bolt arrangement and brake type GU250x40N  
For brake shafts with a middle balance (16b) we need dimension „L“.

# NIEPER-Achsen Original-Ersatzteile / Original spare parts

## E10 Radbremse / Brake type 300x60 RA (30-2261) - GA6

für Gummifederachsen GFA 2000 - GFA 2500 oder Starrachsen GA 6 mit Rückfahrautomatik  
for rubber spring axles GFA 2000 - GFA 2500 or rigid axles GA 6 with automatic reverse



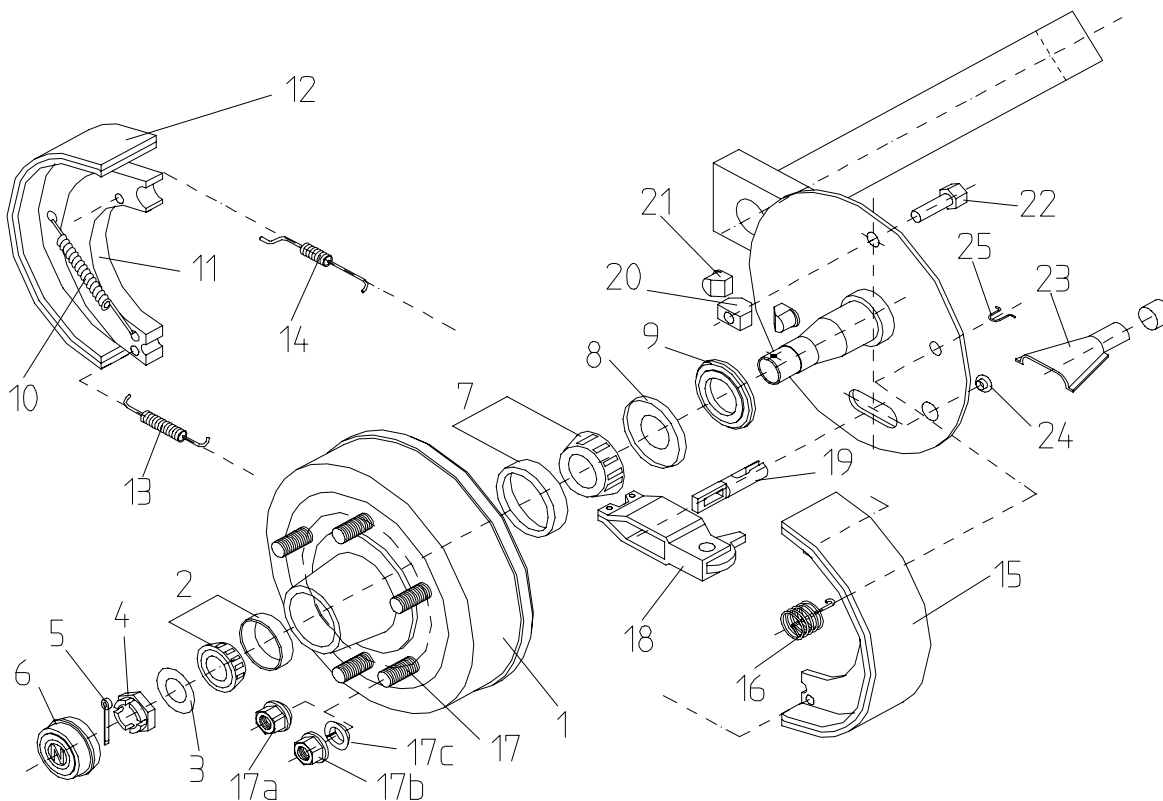
Nr.	Bezeichnung	Anz.	Art.-Nr.	Preis / St.
No.	Description	Qty.	Item No.	Price/pcs.
1	Trommelnabe 300x60 / Brake drum 300x60	1	98038800	359.75 €
2	Kegelrollenlager / Conical roller bearing	1	98001700	52.66 €
3	Scheibe / Washer 50x27x2	1	98096400	0.78 €
4	Kronenmutter / Crown nut M27x1.5	1	98010300	5.02 €
5	Splint / Split pin DIN 94 4x40	1	98012100	0.03 €
6	Radkappe / Wheel cap	1	98008500	7.74 €
7	Kegelrollenlager / Conical roller bearing	1	98001800	78.79 €
8	Nilosring / Sealing ring	1	98015600	8.15 €
9	Distanzring / Distance ring	1	98017600	3.43 €
-	Bremsbackensatz je Achse incl. Federn / Brake shoe set [10-16, 25]	1	98054800	558.67 €
-	Federsatz je Achse / Spring set [13 - 16, 25]	1	95650700	61.02 €
17	Radbolzen / Wheel bolt M18x1.5x52	6	98025500	4.96 €
17a	Kugelbundmutter / Spherical wheel nut M18x1.5	6	98027400	2.94 €
17b	Flachbundmutter / Flat nut M18x1.5	6	98027600	2.82 €
17c	Limesring / Spring washer	6	98027800	0.66 €
18	Spreizschloß / Spread lever unit	1	98060500	85.40 €
19	Zugöse / Eyelet	1	98064200	26.55 €
20	Nachstellkeil / Adjustment wedge	1	98061600	19.74 €
21	Nachstellbolzen / Adjustment bolt	2	98062700	16.66 €
22	Sechskantschraube / Hexagon screw M16x1.5x63	1	98089900	7.90 €
23	Schale / Half shell	1	98066700	4.35 €
24	Verschußstopfen / Cap	2	98066400	1.10 €

Preisangaben rein netto (ohne ges. MwSt. und Frachtkosten) / Prices without VAT and shipping costs

# NIEPER-Achsen Original-Ersatzteile / Original spare parts

## E11 Radbremse / Brake type 300x60 RA (30-2261) - GA7.5

für Gummifederachsen GFA 3000 oder Starrachsen GA 7.5 mit Rückfahrautomatik  
for rubber spring axles GFA 3000 or rigid axles GA 7.5 with automatic reverse



Nr.	Bezeichnung	Anz.	Art.-Nr.	Preis / St.
No.	Description	Qty.	Item No.	Price/pcs.
1	Trommelnabe 300x60 / Brake drum 300x60	1	98038800	359.75 €
2	Kegelrollenlager / Conical roller bearing	1	98001700	52.66 €
3	Scheibe / Washer 50x27x2	1	98096400	0.78 €
4	Kronenmutter / Crown nut M27x1.5	1	98010300	5.02 €
5	Splint / Split pin DIN 94 4x40	1	98012100	0.03 €
6	Radkappe / Wheel cap	1	98008500	7.74 €
7	Kegelrollenlager / Conical roller bearing	1	98002400	71.74 €
8	Nilosring / Sealing ring	1	98015900	8.25 €
9	Distanzring / Distance ring	1	98018000	18.54 €
-	Bremsbackensatz je Achse incl. Federn / Brake shoe set [10-16, 25]	1	98054800	558.67 €
-	Federsatz je Achse / Spring set [13 - 16, 25]	1	95650700	61.02 €
17	Radbolzen / Wheel bolt M18x1.5x52	6	98025500	4.96 €
17a	Kugelbundmutter / Spherical wheel nut M18x1.5	6	98027400	2.94 €
17b	Flachbundmutter / Flat nut M18x1.5	6	98027600	2.82 €
17c	Limesring / Spring washer	6	98027800	0.66 €
18	Spreizschloß / Spread lever unit	1	98060500	85.40 €
19	Zugöse / Eyelet	1	98064200	26.55 €
20	Nachstellkeil / Adjustment wedge	1	98061600	19.74 €
21	Nachstellbolzen / Adjustment bolt	2	98062700	16.66 €
22	Sechskantschraube / Hexagon screw M16x1.5x63	1	98089900	7.90 €
23	Schale / Half shell	1	98066700	4.35 €
24	Verschußstopfen / Cap	2	98066400	1.10 €

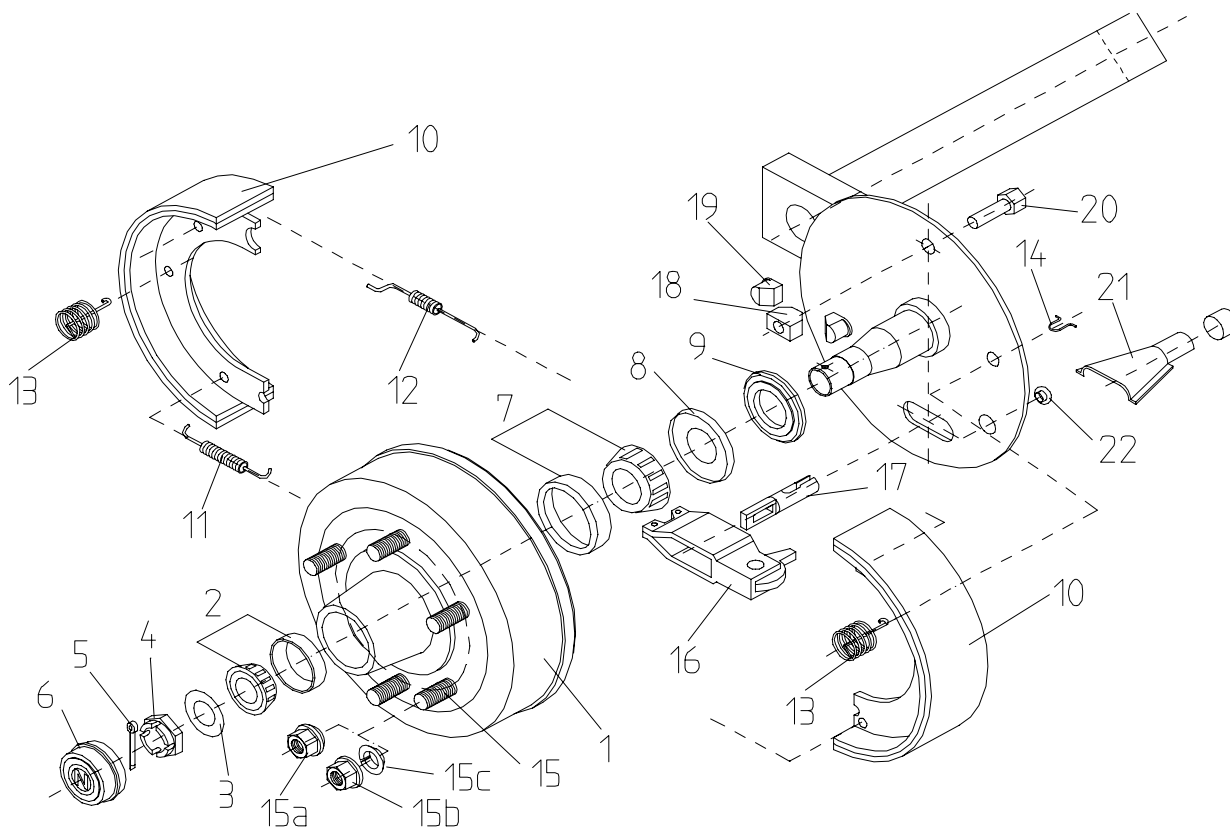
Preisangaben rein netto (ohne ges. MwSt. und Frachtkosten) / Prices without VAT and shipping costs



# NIEPER-Achsen Original-Ersatzteile / Original spare parts

## E12 Radbremse / Brake type 300x60 o.RA (30-2355) - GA6

für Gummifederachsen GFA 2000 - GFA 2500 oder Starrachsen GA 6 ohne Rückfahrautomatik  
for rubber spring axles GFA 2000 - GFA 2500 or rigid axles GA 6 without automatic reverse



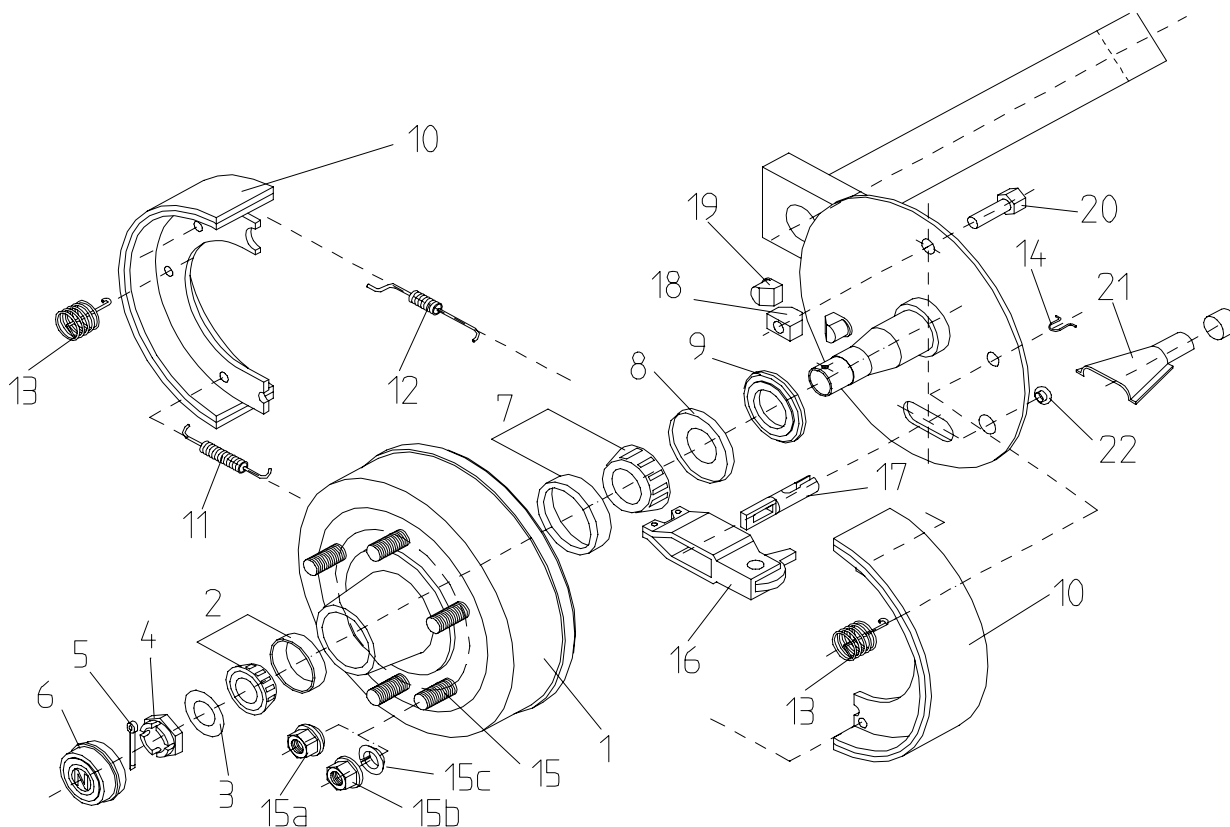
Nr.	Bezeichnung	Anz.	Art.-Nr.	Preis / St.
No.	Description	Qty.	Item No.	Price/pcs.
1	Trommelnabe 300x60 / Brake drum 300x60	1	98038800	359.75 €
2	Kegelrollenlager / Conical roller bearing	1	98001700	52.66 €
3	Scheibe / Washer 50x27x2	1	98096400	0.78 €
4	Kronenmutter / Crown nut M27x1.5	1	98010300	5.02 €
5	Splint / Split pin DIN 94 4x40	1	98012100	0.03 €
6	Radkappe / Wheel cap	1	98008500	7.74 €
7	Kegelrollenlager / Conical roller bearing	1	98001800	78.79 €
8	Nilosring / Sealing ring	1	98015600	8.15 €
9	Distanzring / Distance ring	1	98017600	3.43 €
-	Bremsbackensatz je Achse incl. Federn / Brake shoe set [10-14]	1	98054900	380.08 €
-	Federsatz je Achse / Spring set [11 - 14]	1	95650800	61.25 €
15	Radbolzen / Wheel bolt M18x1.5x52	6	98025500	4.96 €
15a	Kugelbundmutter / Spherical wheel nut M18x1.5	6	98027400	2.94 €
15b	Flachbundmutter / Flat nut M18x1.5	6	98027600	2.82 €
15c	Limesring / Spring washer	6	98027800	0.66 €
16	Spreizschloß / Spread lever unit	1	98060500	85.40 €
17	Zugöse / Eyelet	1	98064200	26.55 €
18	Nachstellkeil / Adjustment wedge	1	98061600	19.74 €
19	Nachstellbolzen / Adjustment bolt	2	98062700	16.66 €
20	Sechskantschraube / Hexagon screw M16x1.5x63	1	98089900	7.90 €
21	Schale / Half shell	1	98066700	4.35 €
22	Verschußstopfen / Cap	2	98066400	1.10 €

Preisangaben rein netto (ohne ges. MwSt. und Frachtkosten) / Prices without VAT and shipping costs

# NIEPER-Achsen Original-Ersatzteile / Original spare parts

## E13 Radbremse / Brake type 300x60 o.RA (30-2355) - GA7.5

für Gummifederachsen GFA 2000 - GFA 2500 oder Starrachsen GA 7.5 ohne Rückfahrautomatik  
for rubber spring axles GFA 2000 - GFA 2500 or rigid axles GA 7.5 without automatic reverse



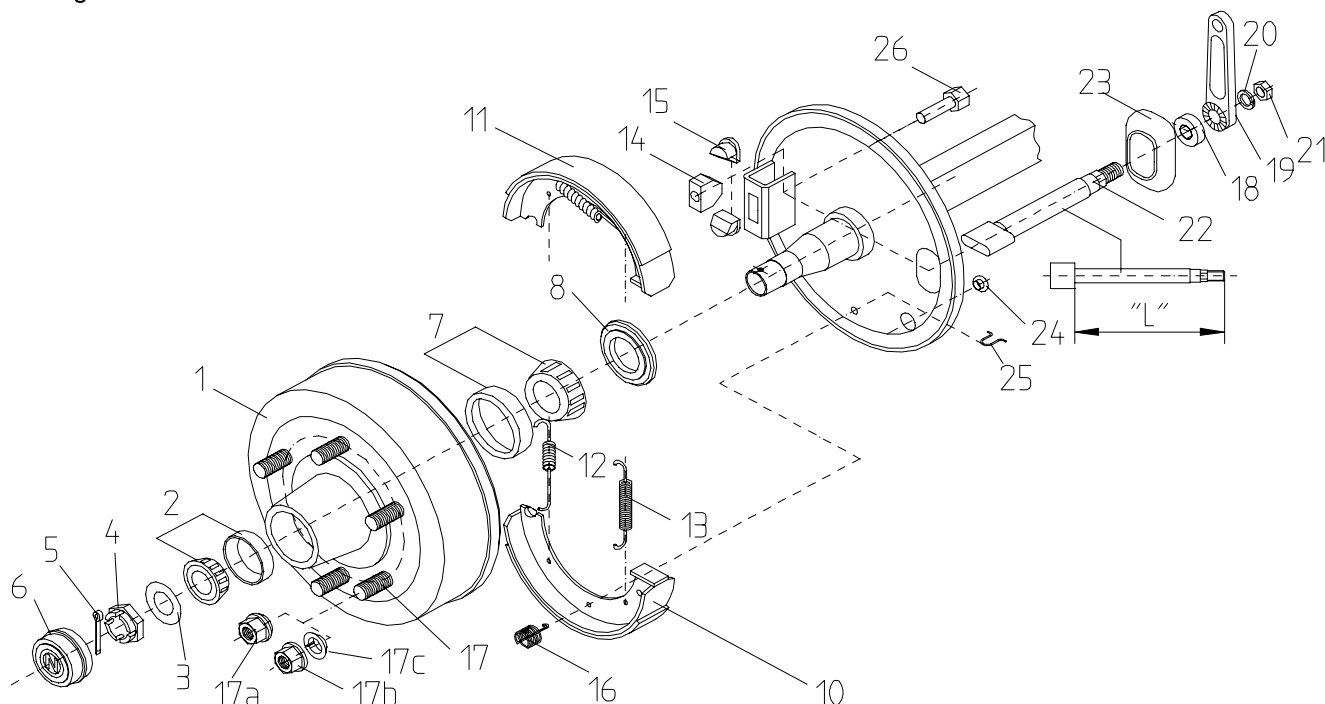
Nr.	Bezeichnung	Anz.	Art.-Nr.	Preis / St.
No.	Description	Qty.	Item No.	Price/pcs.
1	Trommelnabe 300x60 / Brake drum 300x60	1	98038800	359.75 €
2	Kegelrollenlager / Conical roller bearing	1	98001700	52.66 €
3	Scheibe / Washer 50x27x2	1	98096400	0.78 €
4	Kronenmutter / Crown nut M27x1.5	1	98010300	5.02 €
5	Splint / Split pin DIN 94 4x40	1	98012100	0.03 €
6	Radkappe / Wheel cap	1	98008500	7.74 €
7	Kegelrollenlager / Conical roller bearing	1	98002400	71.74 €
8	Nilosring / Sealing ring	1	98015900	8.25 €
9	Distanzring / Distance ring	1	98018000	18.54 €
-	Bremsbackensatz je Achse incl. Federn / Brake shoe set [10-14]	1	98054900	380.08 €
-	Federsatz je Achse / Spring set [11 - 14]	1	95650800	61.25 €
15	Radbolzen / Wheel bolt M18x1.5x52	6	98025500	4.96 €
15a	Kugelbundmutter / Spherical wheel nut M18x1.5	6	98027400	2.94 €
15b	Flachbundmutter / Flat nut M18x1.5	6	98027600	2.82 €
15c	Limesring / Spring washer	6	98027800	0.66 €
16	Spreizschloß / Spread lever unit	1	98060500	85.40 €
17	Zugöse / Eyelet	1	98064200	26.55 €
18	Nachstellkeil / Adjustment wedge	1	98061600	19.74 €
19	Nachstellbolzen / Adjustment bolt	2	98062700	16.66 €
20	Sechskantschraube / Hexagon screw M16x1.5x63	1	98089900	7.90 €
21	Schale / Half shell	1	98066700	4.35 €
22	Verschußstopfen / Cap	2	98066400	1.10 €

Preisangaben rein netto (ohne ges. MwSt. und Frachtkosten) / Prices without VAT and shipping costs

# NIEPER-Achsen Original-Ersatzteile / Original spare parts

## E20 Radbremse / Brake type 300x60 NRA (30-4010) - GA4

für Starrachsen GA 4 Nockenbremse 30-4010 Backmat  
for rigid axles GA 4 cam brake 30-4010 with automatic reverse



Nr.	Bezeichnung	Anz.	Art.-Nr.	Preis / St.
No.	Description	Qty.	Item No.	Price/pcs.
1	Trommelnabe 300x60 GA4 / Brake drum 300x60 GA4	1	-	-
2	Kegelrollenlager / Conical roller bearing	1	98001300	35.72 €
3	Scheibe / Washer 50x27x2	1	98096400	0.78 €
4	Kronenmutter / Crown nut M27x1.5	1	98010300	5.02 €
5	Splint / Split pin DIN 94 4x40	1	98012100	0.03 €
6	Radkappe / Wheel cap	1	98008400	7.19 €
7	Kegelrollenlager / Conical roller bearing	1	98001500	59.60 €
8	Kunststoffringträger / Sealing ring 85x45x8	1	98019500	16.63 €
-	Bremsbackensatz je Achse incl. Federn / Brake shoe set [10-13,16,25]	1	98068400	663.78 €
-	Federnsatz je Achse / Spring set [12, 13, 16, 25]	1	95650900	49.86 €
14	Nachstellkeil / Adjustment wedge	1	98061600	19.74 €
15	Nachstellbolzen / Adjustment bolt	2	98062700	16.66 €
17	Radbolzen / Wheel bolt M18x1.5x52	6	98025500	4.96 €
17a	Kugelbundmutter / Spherical wheel nut M18x1.5	6	98027400	2.94 €
17b	Flachbundmutter / Flat nut M18x1.5	6	98027600	2.82 €
17c	Limesring / Spring washer	6	98027800	0.66 €
18	Zahnscheibe / Lock washer	1	98035200	16.94 €
19	Bremshebel / Brake lever	1	98036200	32.48 €
20	Federring / Single spring washer DIN 127 A16	1	98096500	0.56 €
21	Sechskantmutter / Hexagon nut DIN 934-17 M18x1,5	1	98093600	1.70 €
22	Bremsnocken / Brake shaft	1	98057400	74.49 €
23	Faltenbalg / Bellows	1	98068100	8.20 €
24	Verschlussstopfen / Cap	2	98068200	1.12 €
26	Sechskantschraube / Hexagon screw M16x1,5x63	1	98068300	8.20 €

Preisangaben rein netto (ohne ges. MwSt. und Frachtkosten) / Prices without VAT and shipping costs

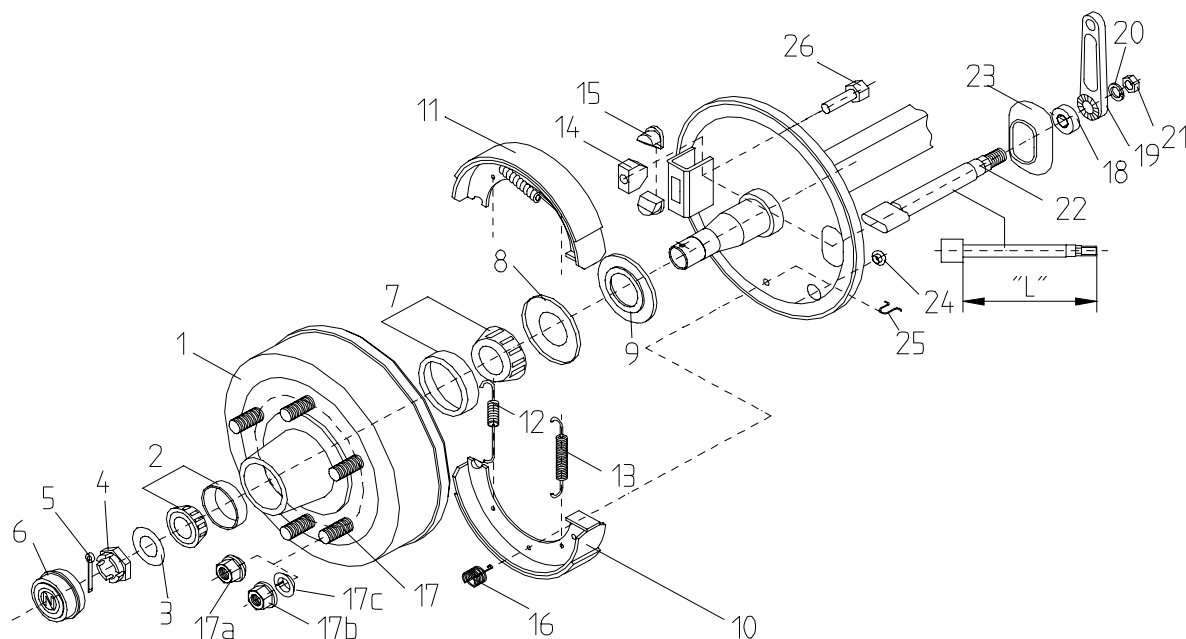
**Für Bremsnocken mit mittigem Ausgleich (22) benötigen wir die Angabe der Länge „L“**

**For brake shafts with a middle balance (22) we need dimension „L“.**

# NIEPER-Achsen Original-Ersatzteile / Original spare parts

## E21 Radbremse / Brake type 300x60 NRA (30-4010) - GA6

für Starrachsen GA 6 Nockenbremse 30-4010 Backmat  
for rigid axles GA 6 cam brake 30-4010 with automatic reverse



Nr.	Bezeichnung	Anz.	Art.-Nr.	Preis / St.
No.	Description	Qty.	Item No.	Price/pcs.
1	Trommelnabe 300x60 / Brake drum 300x60	1	98038800	359.75 €
2	Kegelrollenlager / Conical roller bearing	1	98001700	52.66 €
3	Scheibe / Washer 50x27x2	1	98096400	0.78 €
4	Kronenmutter / Crown nut M27x1.5	1	98010300	5.02 €
5	Splint / Split pin DIN 94 4x40	1	98012100	0.03 €
6	Radkappe / Wheel cap	1	98008500	7.74 €
7	Kegelrollenlager / Conical roller bearing	1	98001800	78.79 €
8	Nilosring / Sealing ring	1	98015600	8.15 €
9	Distanzring / Distance ring	1	98017600	3.43 €
-	Bremsbackensatz je Achse incl. Federn / Brake shoe set [10-13,16,25]	1	98068400	663.78 €
-	Federnsatz je Achse / Spring set [12, 13, 16, 25]	1	95650900	49.86 €
14	Nachstellkeil / Adjustment wedge	1	98061600	19.74 €
15	Nachstellbolzen / Adjustment bolt	2	98062700	16.66 €
17	Radbolzen / Wheel bolt M18x1.5x52	6	98025500	4.96 €
17a	Kugelbundmutter / Spherical wheel nut M18x1.5	6	98027400	2.94 €
17b	Flachbundmutter / Flat nut M18x1.5	6	98027600	2.82 €
17c	Limesring / Spring washer	6	98027800	0.66 €
18	Zahnscheibe / Lock washer	1	98035200	16.94 €
19	Bremshebel / Brake lever	1	98036200	32.48 €
20	Federring / Single spring washer DIN 127 A16	1	98096500	0.56 €
21	Sechskantmutter / Hexagon nut DIN 934-17 M18x1,5	1	98093600	1.70 €
22	Bremsnocken / Brake shaft	1	98057400	74.49 €
23	Faltenbalg / Bellows	1	98068100	8.20 €
24	Verschlussstopfen / Cap	2	98068200	1.12 €
26	Sechskantschraube / Hexagon screw M16x1,5x63	1	98068300	8.20 €

Preisangaben rein netto (ohne ges. MwSt. und Frachtkosten) / Prices without VAT and shipping costs

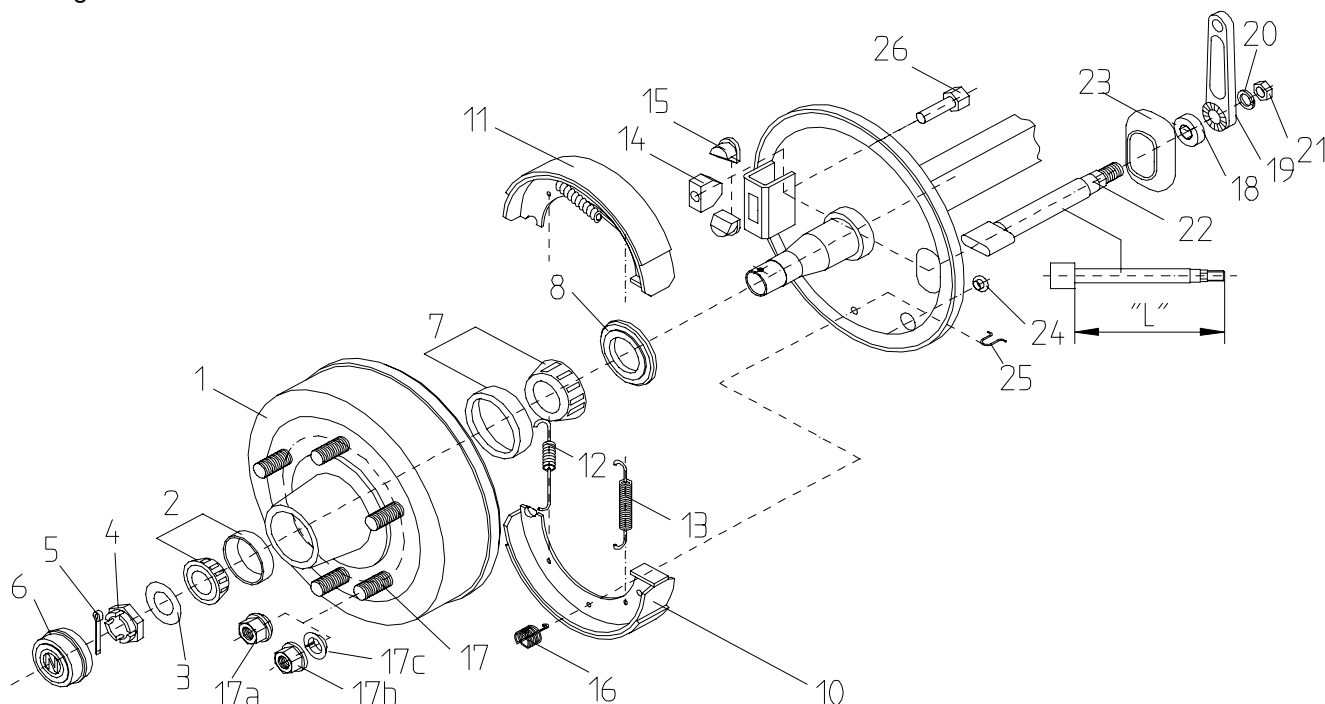
**Für Bremsnocken mit mittigem Ausgleich (22) benötigen wir die Angabe der Länge „L“**

**For brake shafts with a middle balance (22) we need dimension „L“.**

# NIEPER-Achsen Original-Ersatzteile / Original spare parts

## E22 Radbremse / Brake type 300x60 NRA (30-4010) - GA7.5

für Starrachsen GA 7.5 Nockenbremse 30-4010 Backmat  
for rigid axles GA 7.5 cam brake 30-4010 with automatic reverse



Nr.	Bezeichnung	Anz.	Art.-Nr.	Preis / St.
No.	Description	Qty.	Item No.	Price/pcs.
1	Trommelnabe 300x60 / Brake drum 300x60	1	98038800	359.75 €
2	Kegelrollenlager / Conical roller bearing	1	98001700	52.66 €
3	Scheibe / Washer 50x27x2	1	98096400	0.78 €
4	Kronenmutter / Crown nut M27x1.5	1	98010300	5.02 €
5	Splint / Split pin DIN 94 4x40	1	98012100	0.03 €
6	Radkappe / Wheel cap	1	98008500	7.74 €
7	Kegelrollenlager / Conical roller bearing	1	98002400	71.74 €
8	Nilosring / Sealing ring	1	98015900	8.25 €
9	Distanzring / Distance ring	1	98018000	18.54 €
-	Bremsbackensatz je Achse incl. Federn / Brake shoe set [10-13,16,25]	1	98068400	663.78 €
-	Federnsatz je Achse / Spring set [12, 13, 16, 25]	1	95650900	49.86 €
14	Nachstellkeil / Adjustment wedge	1	98061600	19.74 €
15	Nachstellbolzen / Adjustment bolt	2	98062700	16.66 €
17	Radbolzen / Wheel bolt M18x1.5x52	6	98025500	4.96 €
17a	Kugelbundmutter / Spherical wheel nut M18x1.5	6	98027400	2.94 €
17b	Flachbundmutter / Flat nut M18x1.5	6	98027600	2.82 €
17c	Limesring / Spring washer	6	98027800	0.66 €
18	Zahnscheibe / Lock washer	1	98035200	16.94 €
19	Bremshebel / Brake lever	1	98036200	32.48 €
20	Federring / Single spring washer DIN 127 A16	1	98096500	0.56 €
21	Sechskantmutter / Hexagon nut DIN 934-17 M18x1,5	1	98093600	1.70 €
22	Bremsnocken / Brake shaft	1	98057400	74.49 €
23	Faltenbalg / Bellows	1	98068100	8.20 €
24	Verschlussstopfen / Cap	2	98068200	1.12 €
26	Sechskantschraube / Hexagon screw M16x1,5x63	1	98068300	8.20 €

Preisangaben rein netto (ohne ges. MwSt. und Frachtkosten) / Prices without VAT and shipping costs

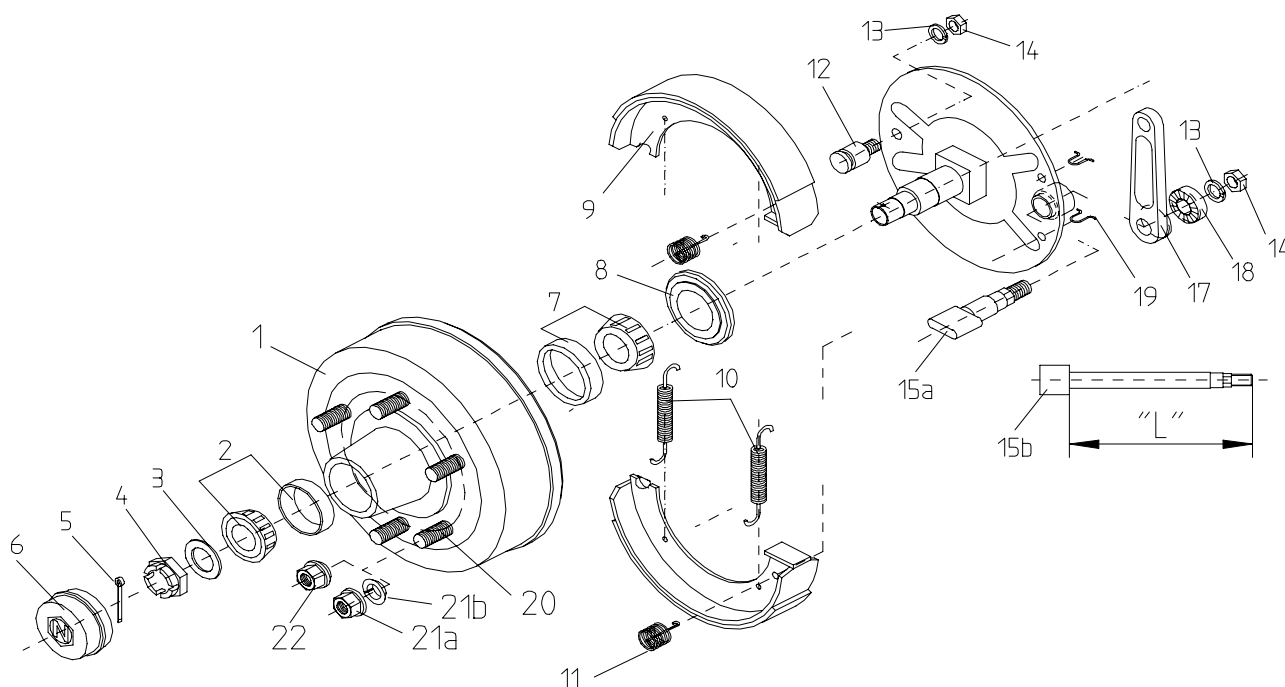
**Für Bremsnocken mit mittigem Ausgleich (22) benötigen wir die Angabe der Länge „L“**

**For brake shafts with a middle balance (22) we need dimension „L“.**

# NIEPER-Achsen Original-Ersatzteile / Original spare parts

## E30 Radbremse / Brake type GU300x60 N2 - GA4

für Starrachsen GA 4 oder DS3200 mit Nockenbremse GU300x60 N2  
for rigid axles GA 4 or DS3200 with cam brake GU300x60 N2



Nr.	Bezeichnung	Anz.	Art.-Nr.	Preis / St.
No.	Description	Qty.	Item No.	Price/pcs.
1	Trommelnabe / Brake drum 300x60 GA4	1	-	-
2	Kegelrollenlager / Conical roller bearing	1	98001300	35.72 €
3	Scheibe / Washer 50x27x2	1	98096400	0.78 €
4	Kronenmutter / Crown nut M27x1.5	1	98010300	5.02 €
5	Splint / Split pin DIN 94 4x40	1	98012100	0.03 €
6	Radkappe / Wheel cap	1	98008400	7.19 €
7	Kegelrollenlager / Conical roller bearing	1	98001500	59.60 €
8	Kunststoffringträger / Sealing ring 85x45x8	1	98019500	16.63 €
-	Bremsbackensatz je Achse incl. Federn / Brake shoe set [9-11,19]	1	98053800	278.89 €
-	Federsatz je Achse / Spring set [10, 11, 12]	1	95652200	22.68 €
13	Bremsbackenbolzen / Brake pin	1	98057700	9.61 €
14	Scheibe / Washer DIN 137 B18	2	98096500	0.56 €
15	Sechskantmutter / Hexagon nut DIN 936-17 M18x1.5	2	98093600	1.70 €
16a	Bremsnocken (seitlicher Hebel) / Brake shaft	1	98057200	59.24 €
16b	Bremsnocken (Hebel mittig) / Brake shaft	1	98033200	128.51 €
17	Bremshebel / Brake lever	1	98036200	32.48 €
18	Zahnscheibe / Lock washer	1	98035200	16.94 €
20	Radbolzen / Wheel bolt M18x1.5x52	6	98025500	4.96 €
21a	Flachbundmutter / Flat nut M18x1.5, DIN 74361	6	98027600	2.82 €
21b	Limesfederring / Spring washer DIN 74361 C M18	6	98027800	0.66 €
22	Kugelbundmutter / Spherical nut M18x1,5	6	98027400	2.94 €

Preisangaben rein netto (ohne ges. MwSt. und Frachtkosten) / Prices without VAT and shipping costs

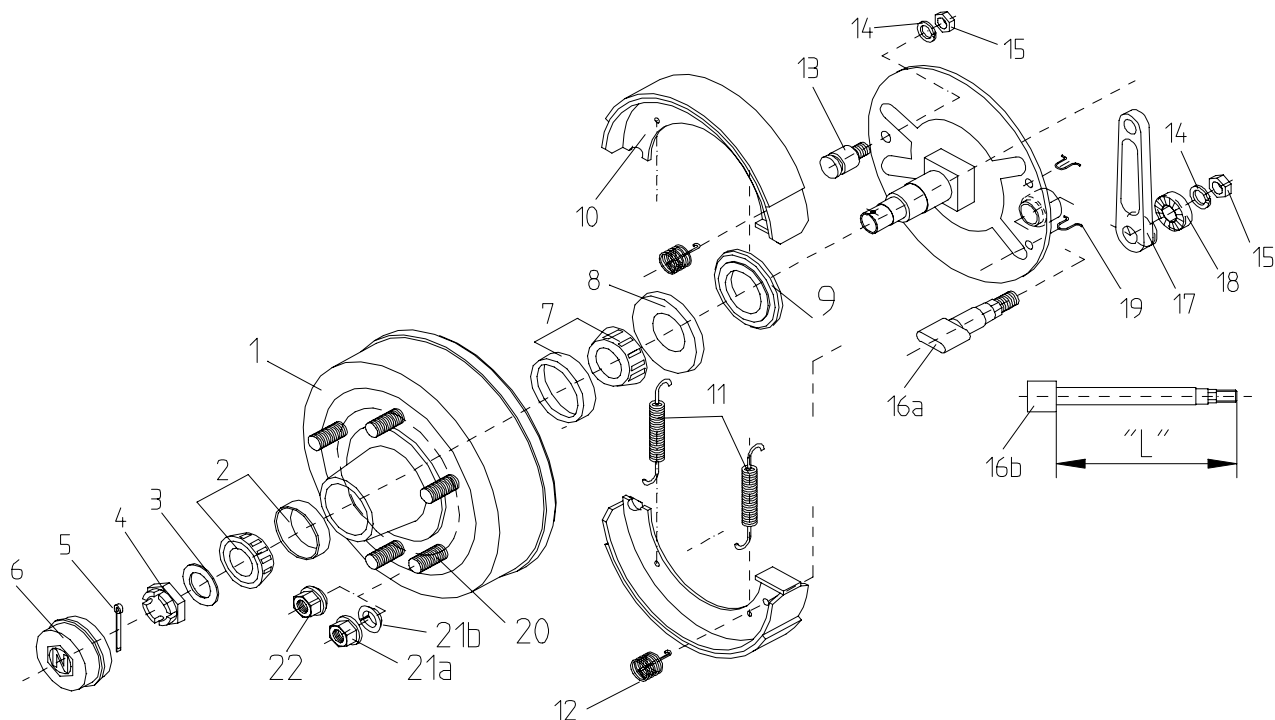
**Für Bremsnocken mit mittigem Ausgleich (16b) benötigen wir die Angabe der Länge „L“**

**For brake shafts with a middle balance (16b) we need dimension „L“.**

# NIEPER-Achsen Original-Ersatzteile / Original spare parts

## E31 Radbremse / Brake type GU300x60 N2 - GA6

für Starrachsen GA 6 Nockenbremse GU300x60 N2  
for rigid axles GA 6 cam brake GU300x60 N2



Nr.	Bezeichnung	Anz.	Art.-Nr.	Preis / St.
No.	Description	Qty.	Item No.	Price/pcs.
1	Trommelnabe / Brake drum 300x60	1	98038800	359.75 €
2	Kegelrollenlager / Conical roller bearing	1	98001700	52.66 €
3	Scheibe / Washer 50x27x2	1	98096400	0.78 €
4	Kronenmutter / Crown nut M27x1.5	1	98010300	5.02 €
5	Splint / Split pin DIN 94 4x40	1	98012100	0.03 €
6	Radkappe / Wheel cap	1	98008500	7.74 €
7	Kegelrollenlager / Conical roller bearing	1	98001800	78.79 €
8	Nilosring / Sealing ring	1	98015600	8.15 €
9	Distanzring / Distance ring	1	98017600	3.43 €
-	Bremsbackensatz je Achse incl. Federn / Brake shoe set [10-12,19]	1	98053800	278.89 €
-	Federnsatz je Achse / Spring set [11, 12, 19]	1	95652200	22.68 €
13	Bremsbackenbolzen / Brake pin	1	98057700	9.61 €
14	Scheibe / Washer DIN 137 B18	2	98096500	0.56 €
15	Sechskantmutter / Hexagon nut DIN 936-17 M18x1.5	2	98093600	1.70 €
16a	Bremsnocken (seitlicher Hebel) / Brake shaft	1	98057200	59.24 €
16b	Bremsnocken (Hebel mittig) / Brake shaft	1	98033200	128.51 €
17	Bremshebel / Brake lever	1	98036200	32.48 €
18	Zahnscheibe / Lock washer	1	98035200	16.94 €
20	Radbolzen / Wheel bolt M18x1.5x52	6	98025500	4.96 €
21a	Flachbundmutter / Flat nut M18x1.5, DIN 74361	6	98027600	2.82 €
21b	Limesfederring / Spring washer DIN 74361 C M18	6	98027800	0.66 €
22	Kugelbundmutter / Spherical nut M18x1,5	6	98027400	2.94 €

Preisangaben rein netto (ohne ges. MwSt. und Frachtkosten) / Prices without VAT and shipping costs

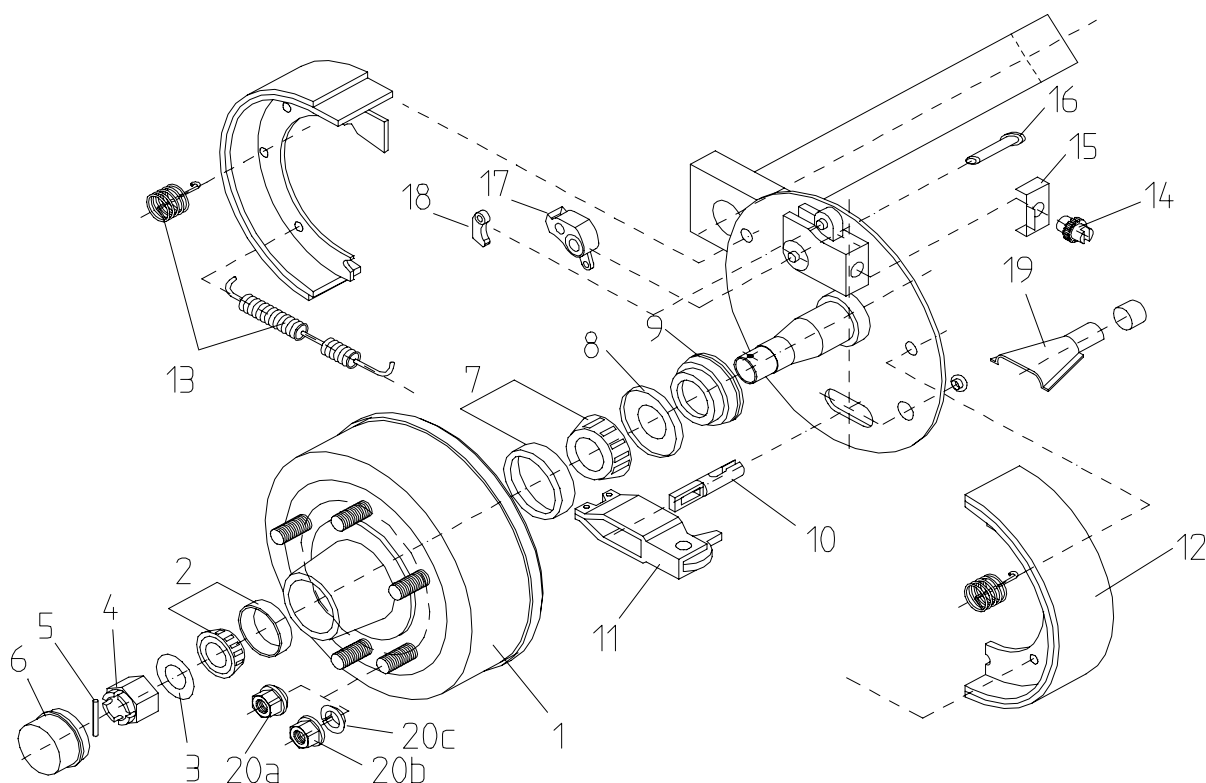
**Für Bremsnocken mit mittigem Ausgleich (16b) benötigen wir die Angabe der Länge „L“**

**For brake shafts with a middle balance (16b) we need dimension „L“.**

# NIEPER-Achsen Original-Ersatzteile / Original spare parts

## F10 Radbremse / Brake type 300x80 RA (30-3859)

für Gummifederachsen GFA 3500 oder Starrachsen GA 7.5 mit Rückfahrautomatik  
 for rubber spring axles GFA 3500 or rigid axles GA 7.5 with automatic reverse



Nr.	Bezeichnung	Anz.	Art.-Nr.	Preis / St.
No.	Description	Qty.	Item No.	Price/pcs.
1	Trommelnabe 300x80 incl. Radbolzen / Brake drum inc. wheel bolts	1	98038850	366.13 €
2	Kegelrollenlager / Conical roller bearing	1	98002800	42.08 €
3	Scheibe / Washer	1	98097400	1.57 €
4	Kronenmutter / Crown nut M33x1.5	1	98010600	17.36 €
5	Spannstift / Spiral pin	1	98012400	1.55 €
6	Radkappe / Wheel cap	1	98008550	19.48 €
7	Kegelrollenlager / Conical roller bearing	1	98002900	64.79 €
8	Nilosring / Sealing ring	1	98016200	10.33 €
9	Distanzring / Distance ring	1	98018400	78.11 €
10	Zugöse / Eyelet	1	98064200	26.55 €
11	Spreizschloß / Spread lever unit 300x80	1	98060600	63.23 €
12	Bremsbackensatz je Achse incl. Federn / Set of Brake shoes [12-13]	1	98054950	528.88 €
13	Federsatz je Achse / Spring set	1	95651000	0.00 €
14	Nachstellmutter kpl. / Adjustment nut	1	98061700	68.95 €
15	Sicherungsblech / safety plate	1	98061800	14.45 €
16	Bolzen / Bolt	1	98077000	6.04 €
17	Rückmatic-Hebel / Reverse lever	1	98077200	57.34 €
18	Feststellklinke / Locking lever	1	98077100	51.64 €
19	Schale / Half shell	1	98066700	4.35 €
20a	Kugelbundmutter / Spherical wheel nut M18x1.5	6	98027400	2.94 €
20b	Flachbundmutter / Flat nut M18x1.5	6	98027600	2.82 €
20c	Limesring / Spring washer	6	98027800	0.66 €

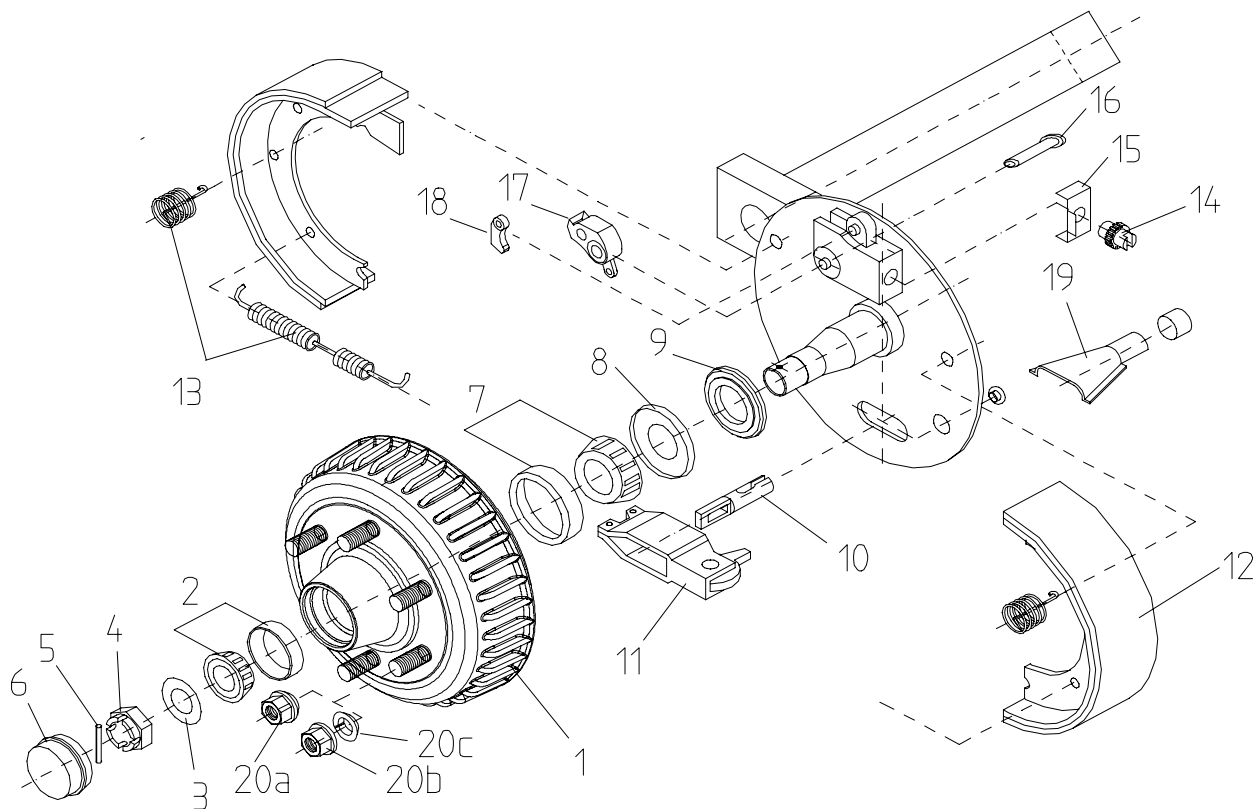
Preisangaben rein netto (ohne ges. MwSt. und Frachtkosten) / Prices without VAT and shipping costs



# NIEPER-Achsen Original-Ersatzteile / Original spare parts

## F11 Radbremse / Brake type 300x80 RA (3081)

für Gummifederachsen GFA 3500 oder Starrachsen GA 7.5 mit Rückfahrautomatik  
for rubber spring axles GFA 3500 or rigid axles GA 7.5 with automatic reverse



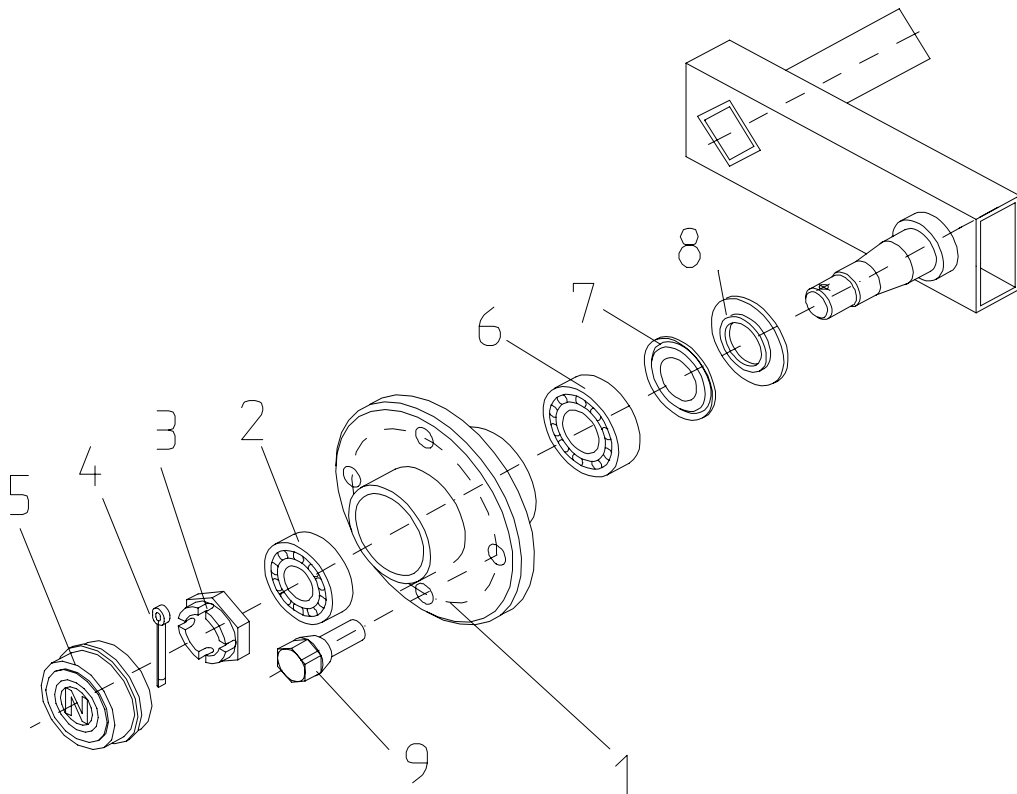
Nr.	Bezeichnung	Anz.	Art.-Nr.	Preis / St.
No.	Description	Qty.	Item No.	Price/pcs.
1	Trommelnabe 300x80 incl. Radbolzen / Brake drum inc. wheel bolts	1	98038860	366.13 €
2	Kegelrollenlager / Conical roller bearing	1	98002910	61.54 €
3	Scheibe / Washer	1	98097400	1.57 €
4	Kronenmutter / Crown nut M33x1.5	1	98010620	19.38 €
5	Spannstift / Spiral pin	1	98012400	1.55 €
6	Radkappe / Wheel cap	1	98008560	23.64 €
7	Kegelrollenlager / Conical roller bearing	1	98002900	64.79 €
8	Nilosring / Sealing ring	1	98016200	10.33 €
9	Distanzring / Distance ring	1	98018000	18.54 €
10	Zugöse / Eyelet	1	98064200	26.55 €
11	Spreizschloß / Spread lever unit 300x80	1	98060600	63.23 €
12	Bremsbackensatz je Achse incl. Federn / Set of Brake shoes	1	98054950	528.88 €
13	Federsatz je Achse / Spring set	1	95651000	-
14	Nachstellmutter kpl. / Adjustment nut	1	98061700	68.95 €
15	Sicherungsblech / safety plate	1	98061800	14.45 €
16	Bolzen / Bolt	1	98077000	6.04 €
17	Rückmatic-Hebel / Reverse lever	1	98077200	57.34 €
18	Feststellklinke / Locking lever	1	98077100	51.64 €
19	Schale / Half shell	1	98066700	4.35 €
20a	Kugelbundmutter / Spherical wheel nut M18x1.5	6	98027400	2.94 €
20b	Flachbundmutter / Flat nut M18x1.5	6	98027600	2.82 €
20c	Limesring / Spring washer	6	98027800	0.66 €

Preisangaben rein netto (ohne ges. Mwst. und Frachtkosten) / Prices without VAT and shipping costs

# NIEPER-Achsen Original-Ersatzteile / Original spare parts

## G10 Radnabe / Wheel hub KS700S

für Gummifederachsen GFA 200 - GFA 500 ET0, zweiteilige Dichtung  
 for rubber spring axles GFA 200 - GFA 500 ET0 with two-parted sealing



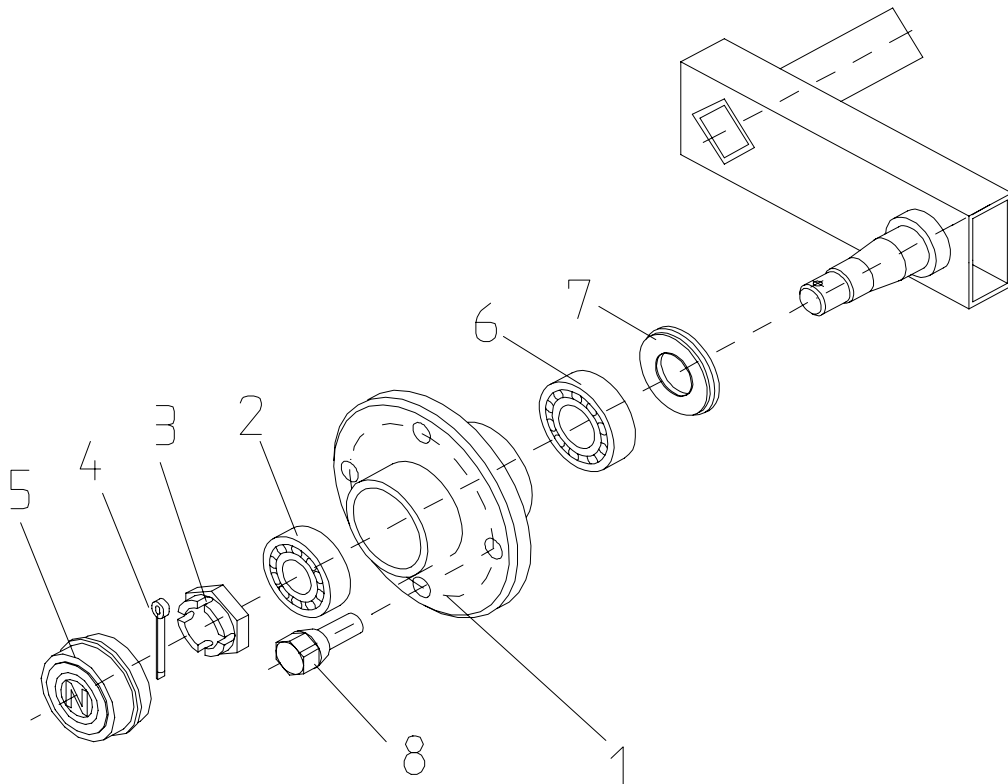
Nr.	Bezeichnung	Anz.	Art.-Nr.	Preis / St.
No.	Description	Qty.	Item No.	Price/pcs.
1	Radnabe/ Wheel hub KS700S	1	98006200	46.76 €
2	Rillenkugellager/ Roller bearing	1	98000200	14.26 €
3	Kronenmutter/ Crown nut M18x1.5	1	98010000	1.53 €
4	Splint/ Split pin DIN 94 4x40	1	98012100	0.03 €
5	Radkappe/ Wheel cap	1	98008100	3.87 €
6	Rillenkugellager/ Roller bearing	1	98000300	16.39 €
7	Nilosring/ Sealing ring	1	98015000	3.05 €
8	Distanzring/ Distance ring	1	98017000	1.08 €
9	Kugelbundschraube/ Spherical wheel screw M12x1.5	4	98025800	3.93 €

Preisangaben rein netto (ohne ges. MwSt. und Frachtkosten) / Prices without VAT and shipping costs

# NIEPER-Achsen Original-Ersatzteile / Original spare parts

## **G11** Radnabe / Wheel hub KS700S Kugellager / Roller bearing

für Gummifederachsen GFA 200 - GFA 500 ET0 Kugellager  
 for rubber spring axles GFA 200 - GFA 500 ET0 with roller bearing



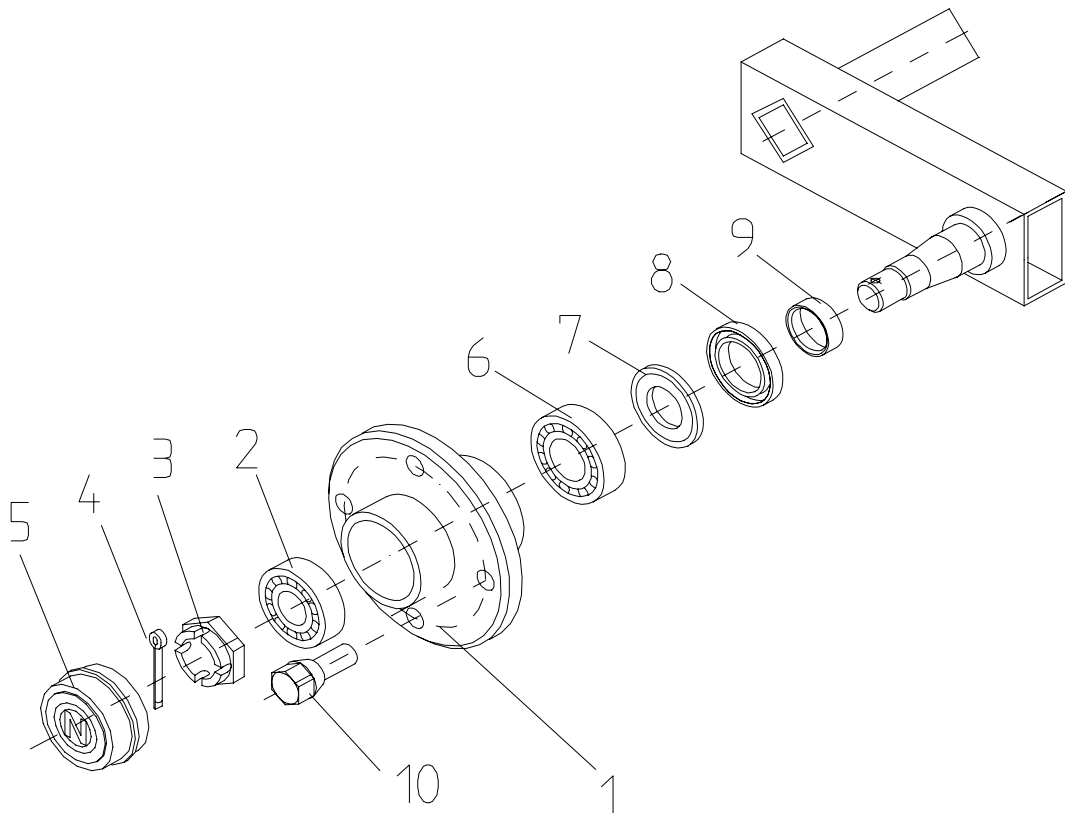
Nr.	Bezeichnung	Anz.	Art.-Nr.	Preis / St.
No.	Description	Qty.	Item No.	Price/pcs.
1	Radnabe/ Wheel hub KS700S	1	98006200	46.76 €
2	Rillenkugellager/ Roller bearing	1	98000200	14.26 €
3	Kronenmutter/ Crown nut M18x1.5	1	98010000	1.53 €
4	Splint/ Split pin DIN 94 4x40	1	98012100	0.03 €
5	Radkappe/ Wheel cap	1	98008100	3.87 €
6	Rillenkugellager/ Roller bearing	1	98000300	16.39 €
7	Dichtring/ Sealing ring	1	98019000	10.39 €
8	Kugelbundschraube/ Spherical wheel screw M12x1.5	4	98025800	3.93 €

Preisangaben rein netto (ohne ges. MwSt. und Frachtkosten) / Prices without VAT and shipping costs

# NIEPER-Achsen Original-Ersatzteile / Original spare parts

## **G12** Radnabe / Wheel hub KS700S HEKU-wasserdicht

für Gummifederachsen GFA 200 - GFA 500 ET0  
for rubber spring axles GFA 200 - GFA 500 ET0



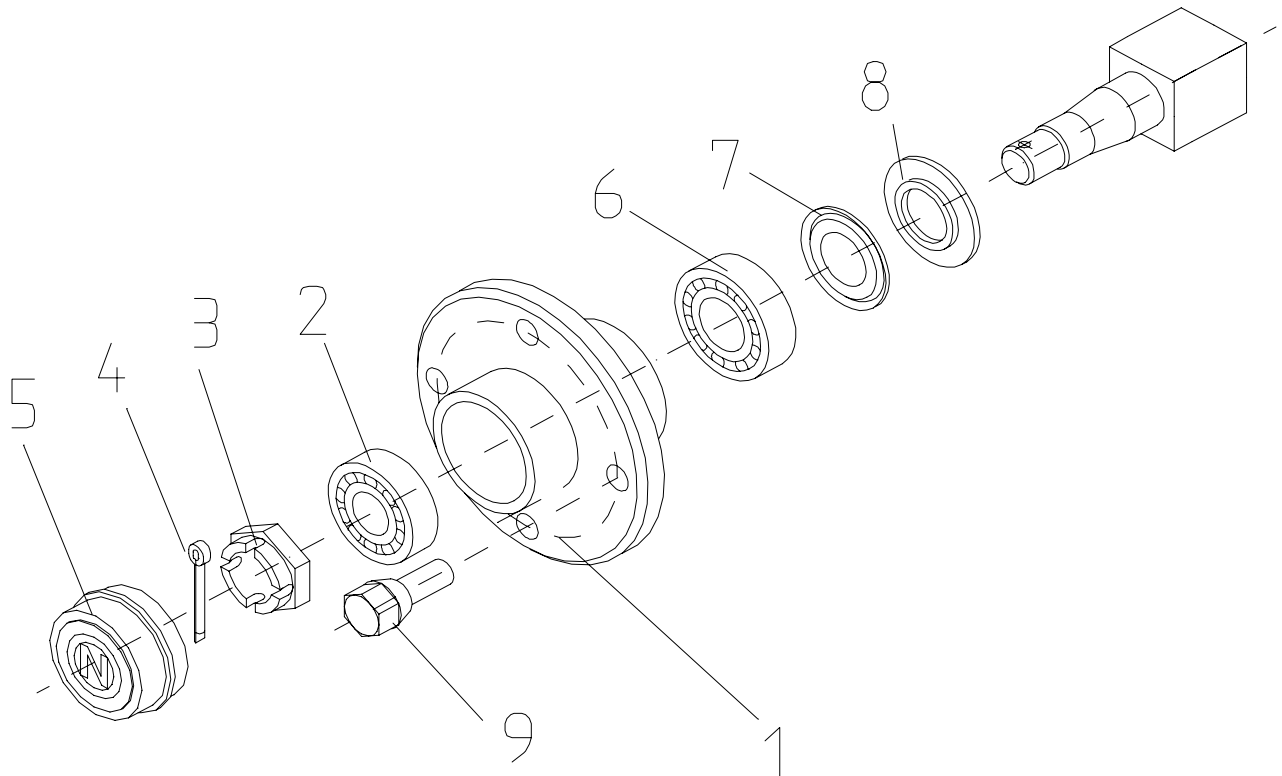
Nr.	Bezeichnung	Anz.	Art.-Nr.	Preis / St.
No.	Description	Qty.	Item No.	Price/pcs.
1	Radnabe/ Wheel hub KS700S	1	98007200	46.76 €
2	Rillenkugellager/ Roller bearing	1	98000200	14.26 €
3	Kronenmutter/ Crown nut M18x1.5	1	98010000	1.53 €
4	Splint/ Split pin DIN 94 4x40	1	98012100	0.03 €
5	Radkappe/ Wheel cap	1	98008100	3.87 €
6	Rillenkugellager/ Roller bearing	1	98000300	16.39 €
7	LSTO-Ring (25x47)	1	98021000	12.43 €
8	Wellendichtring / rotary shaft lip seal	1	98022000	9.45 €
9	Distanzring / Distance ring	1	98020000	11.55 €
10	Kugelbundschraube/ Spherical wheel screw M12x1.5	4	98025800	3.93 €

Preisangaben rein netto (ohne ges. MwSt. und Frachtkosten) / Prices without VAT and shipping costs

# NIEPER-Achsen Original-Ersatzteile / Original spare parts

## G20 Radnabe / Wheel hub K700

für starre Achsen K700, zweiteilige Dichtung  
for rigid axles K700 with two-parted sealing



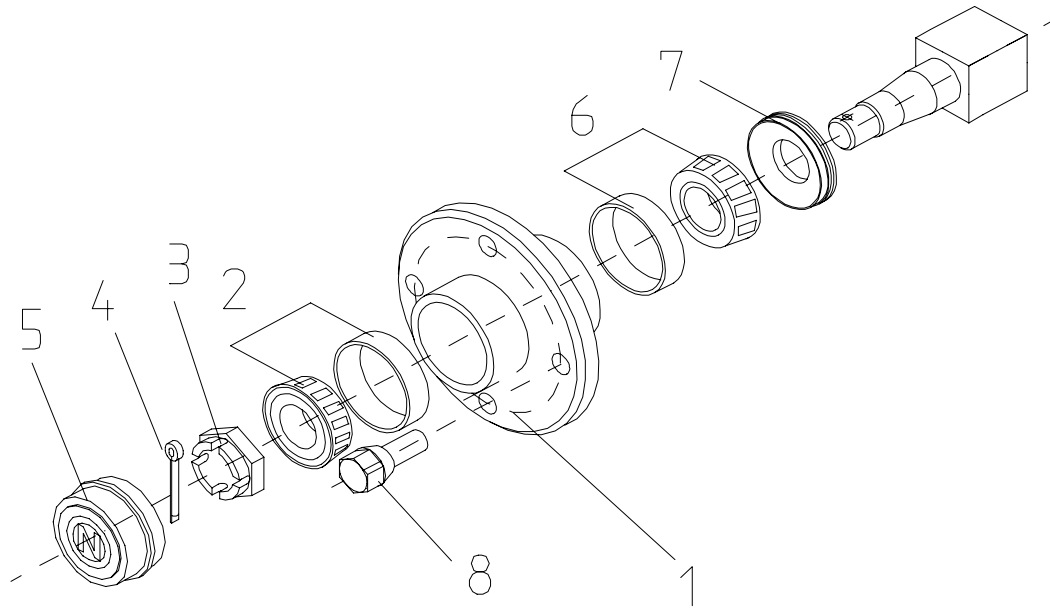
Nr.	Bezeichnung	Anz.	Art.-Nr.	Preis / St.
No.	Description	Qty.	Item No.	Price/pcs.
1	Radnabe/ Wheel hub K700	1	98005100	46.01 €
2	Rillenkugellager/ Roller bearing	1	98000400	14.69 €
3	Kronenmutter/ Crown nut M18x1.5	1	98010000	1.53 €
4	Splint/ Split pin DIN 94 4x40	1	98012100	0.03 €
5	Radkappe/ Wheel cap	1	98008200	4.53 €
6	Rillenkugellager/ Roller bearing	1	98000500	17.10 €
7	Nilosring/ Sealing ring	1	98015100	4.14 €
8	Distanzring/ Distance ring	1	98018300	1.42 €
9	Kugelbundschraube/ Spherical wheel screw M12x1.5	4	98025800	3.93 €

Preisangaben rein netto (ohne ges. MwSt. und Frachtkosten) / Prices without VAT and shipping costs

# NIEPER-Achsen Original-Ersatzteile / Original spare parts

## **G30** Radnabe / Wheel hub R950

für starre Achsen R950, einteilige Dichtung  
for rigid axles R950 with one-parted seal



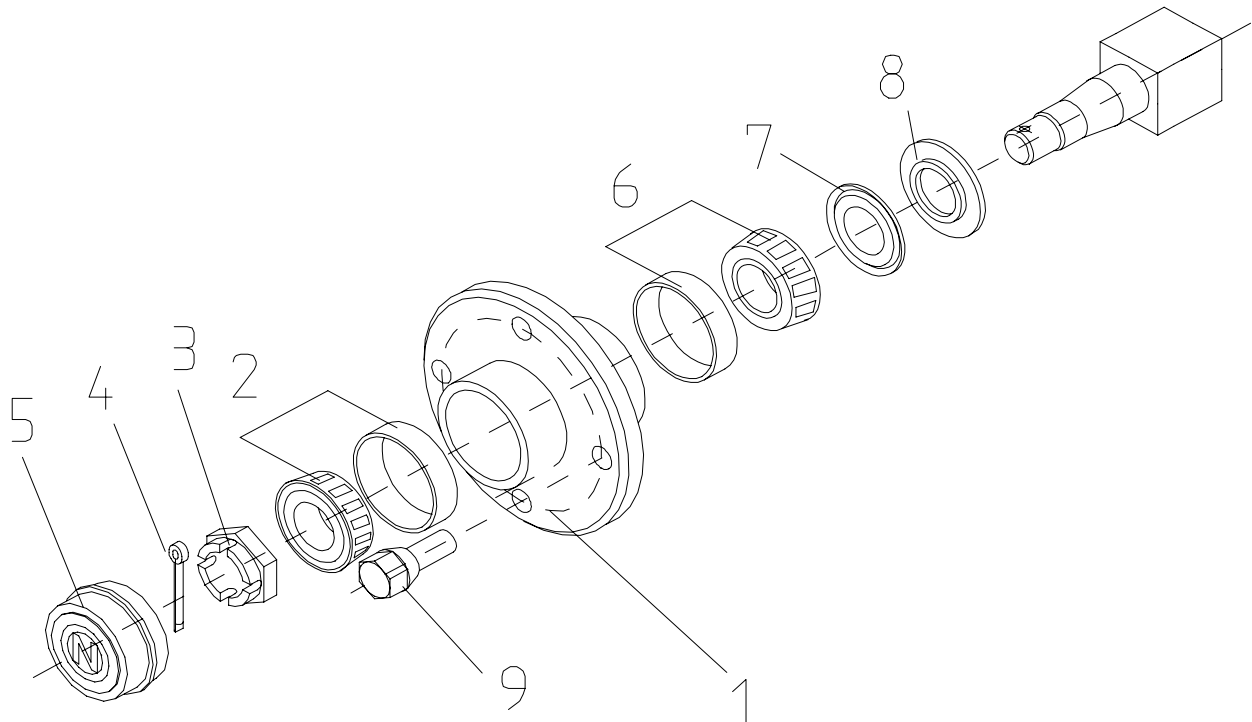
Nr.	Bezeichnung	Anz.	Art.-Nr.	Preis / St.
No.	Description	Qty.	Item No.	Price/pcs.
1	Radnabe R950/ Wheel hub	1	98006600	47.82 €
2	Kegelrollenlager/ Conical roller bearing	1	98001100	29.22 €
3	Kronenmutter/ Crown nut M18x1.5	1	98010000	1.53 €
4	Splint/ Split pin DIN 94 4x40	1	98012100	0.03 €
5	Radkappe/ Wheel cap	1	98008200	4.53 €
6	Kegelrollenlager/ Conical roller bearing	1	98001200	31.47 €
7	Dichtring/ Sealing ring	1	98019100	11.35 €
8	Kugelbundschraube/ Spherical wheel screw M12x1.5	4	98025800	3.93 €

Preisangaben rein netto (ohne ges. MwSt. und Frachtkosten) / Prices without VAT and shipping costs

# NIEPER-Achsen Original-Ersatzteile / Original spare parts

## G31 Radnabe / Wheel hub R950

für starre Achsen R950, zweiteilige Dichtung  
for rigid axles R950 with two-parted seal



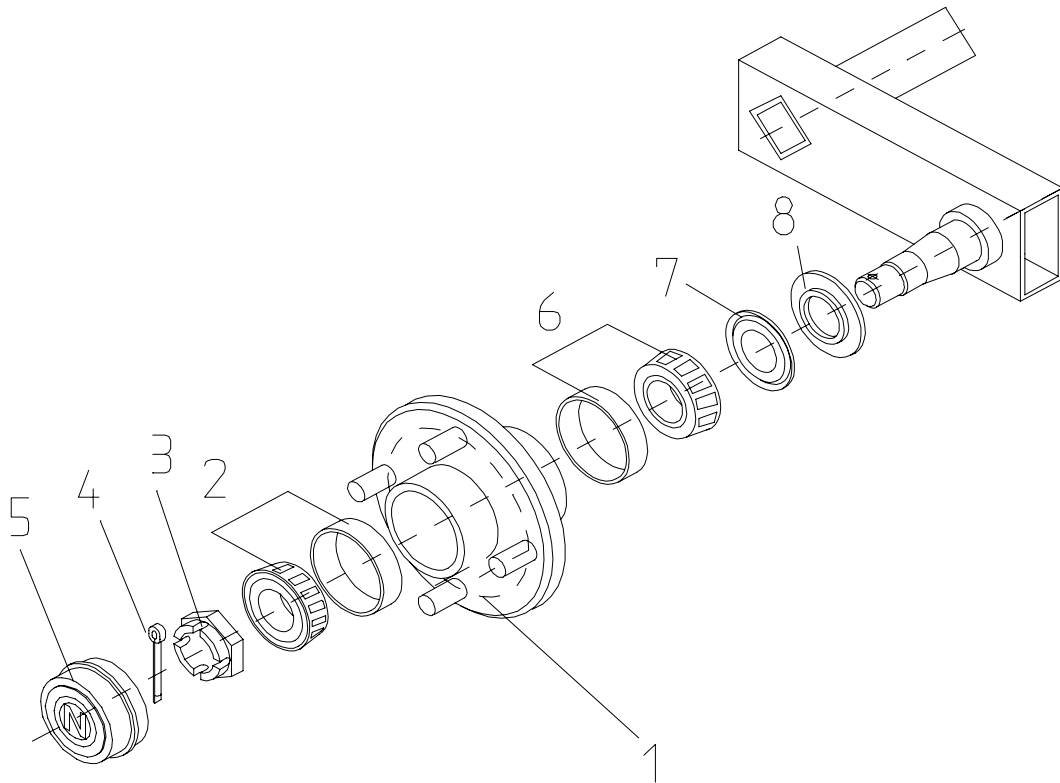
Nr.	Bezeichnung	Anz.	Art.-Nr.	Preis / St.
No.	Description	Qty.	Item No.	Price/pcs.
1	Radnabe R950/ Wheel hub	1	98005100	46.01 €
2	Kegelrollenlager/ Conical roller bearing	1	98001100	29.22 €
3	Kronenmutter/ Crown nut M18x1.5	1	98010000	1.53 €
4	Splint/ Split pin DIN 94 4x40	1	98012100	0.03 €
5	Radkappe/ Wheel cap	1	98008200	4.53 €
6	Kegelrollenlager/ Conical roller bearing	1	98001200	31.47 €
7	Nilosring/ Sealing ring	1	98015200	5.11 €
8	Distanzring/ Distance ring	1	98017100	1.37 €
9	Kugelbundschraube/ Spherical wheel screw M12x1.5	4	98025800	3.93 €

Preisangaben rein netto (ohne ges. MwSt. und Frachtkosten) / Prices without VAT and shipping costs

# NIEPER-Achsen Original-Ersatzteile / Original spare parts

## G40 Radnabe / Wheel hub GA 1

für Gummifederachsen GFA 200 - GFA 500  
for rubber spring axles GFA 200 - GFA 500



Nr.	Bezeichnung	Anz.	Art.-Nr.	Preis / St.
No.	Description	Qty.	Item No.	Price/pcs.
1	Radnabe/ Wheel hub GA 1	1	-	-
2	Kegelrollenlager/ Conical roller bearing	1	98001100	29.22 €
3	Kronenmutter/ Crown nut M18x1.5	1	98010000	1.53 €
4	Splint/ Split pin DIN 94 4x40	1	98012100	0.03 €
5	Radkappe/ Wheel cap	1	98008200	4.53 €
6	Kegelrollenlager/ Conical roller bearing	1	98001200	31.47 €
7	Nilosring/ Sealing ring	1	98015200	5.11 €
8	Distanzring/ Distance ring	1	98017100	1.37 €

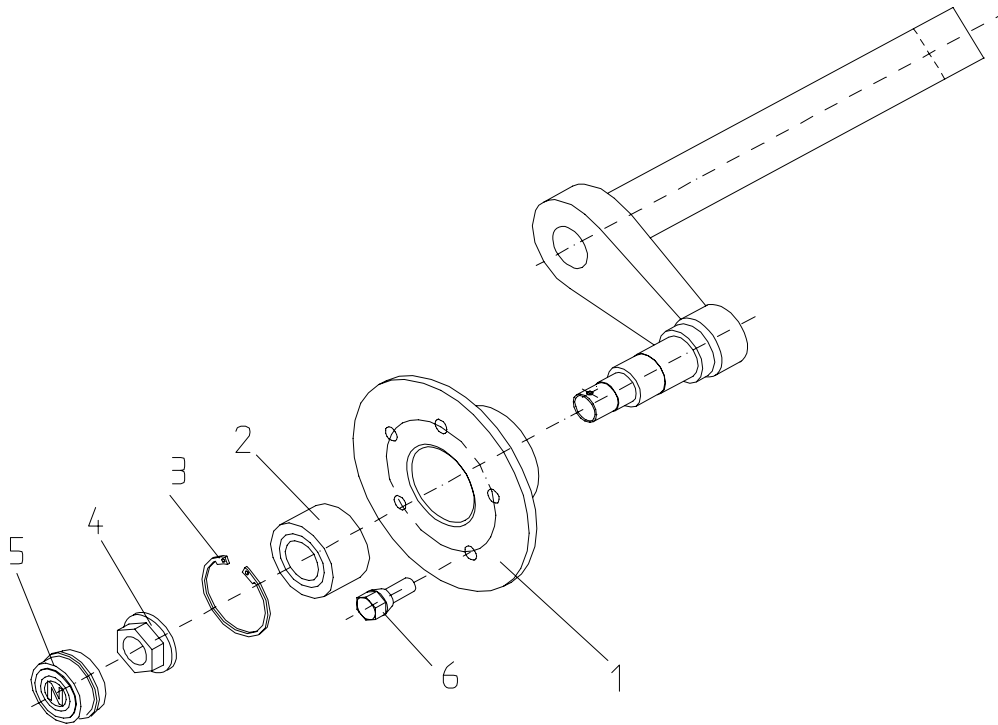
Preisangaben rein netto (ohne ges. MwSt. und Frachtkosten) / Prices without VAT and shipping costs



# NIEPER-Achsen Original-Ersatzteile / Original spare parts

## H10 Radnabe / Wheel hub GA 1.5K

für Gummifederachsen GFA 650 - GFA 1580  
for rubber spring axles GFA 650 - GFA 1580



Nr.	Bezeichnung	Anz.	Art.-Nr.	Preis / St.
No.	Description	Qty.	Item No.	Price/pcs.
1	Radnabe / Hub GA 1.5K [incl. 2 u. 3]	1	98006900	106.51 €
4	Flanschnutter / Flange nut	1	98011000	4.55 €
5	Radkappe / Wheel cap	1	98009100	7.13 €
6	Kegelradschraube / Conical wheel screw M12x1.5 (10.9)	4/5	98025700	3.50 €
6	Kugelbundschraube / Spherical wheel screw M12x1.5 (10.9)	4/5	98025800	3.93 €

Preisangaben rein netto (ohne ges. MwSt. und Frachtkosten) / Prices without VAT and shipping costs

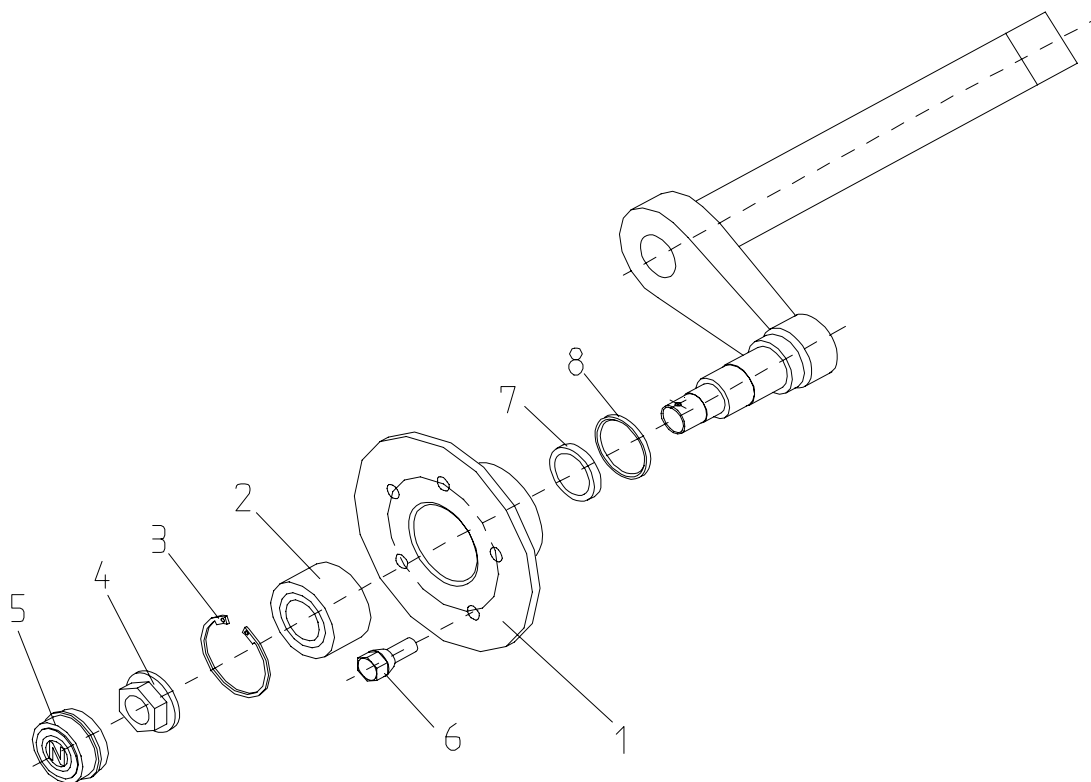
**Achtung:** Flanschnutter (Pos. 4) nach jeder Demontage ersetzen! Anzugsmoment 280 Nm  
Bitte geben Sie bei Bestellungen der Radnabe (Pos.1) unbedingt den Lochkreis an (4/-/100 oder 5/-/112)

**Attention:** Replace flange nut (Pos. 4) after every removal! Tightening torque 280 Nm  
In case of ordering the wheel hub (Pos.1) please inform us about the bolt arrangement (4/-/100) or (5/-/112)

# NIEPER-Achsen Original-Ersatzteile / Original spare parts

## H11 Radnabe / Wheel hub GA 1.5K wasserdicht

für Gummifederachsen GFA 650 - GFA 1580 wasserdicht  
for rubber spring axles GFA 650 - GFA 1580 waterproof



Nr.	Bezeichnung	Anz.	Art.-Nr.	Preis / St.
No.	Description	Qty.	Item No.	Price/pcs.
1	Radnabe / Hub GA 1.5K [incl. 2 u. 3]	1	98006900	106.51 €
4	Flanschnutter / Flange nut	1	98011000	4.55 €
5	Radkappe / Wheel cap	1	98009100	7.13 €
6	Kegelradschraube / Conical wheel screw M12x1.5 (10.9)	4/5	98025700	3.50 €
6	Kugelbundschraube / Spherical wheel screw M12x1.5 (10.9)	4/5	98025800	3.93 €
7	Distanzring / Distance ring	1	98020400	22.82 €
8	Wellendichtring / Rotary shaft lip seal	1	98022400	8.79 €

Preisangaben rein netto (ohne ges. MwSt. und Frachtkosten) / Prices without VAT and shipping costs

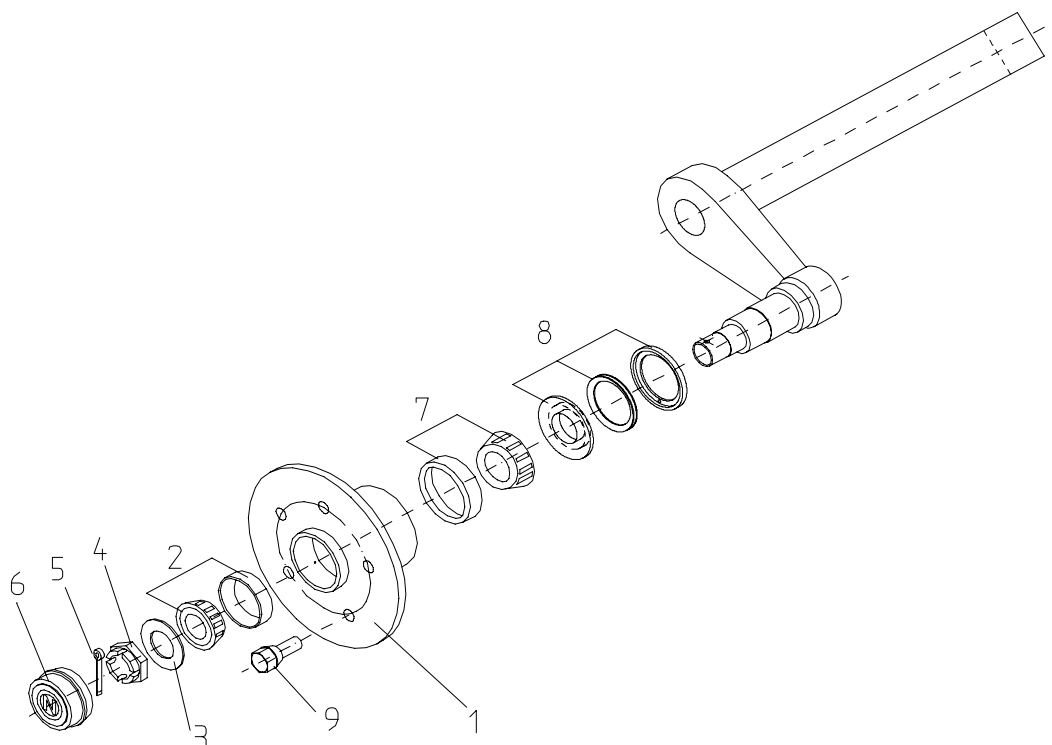
**Achtung:** Flanschnutter (Pos. 4) nach jeder Demontage ersetzen! Anzugsmoment 280 Nm  
Bitte geben Sie bei Bestellungen der Radnabe (Pos.1) unbedingt den Lochkreis an (4/-/100 oder 5/-/112)

**Attention:** Replace flange nut (Pos. 4) after every removal! Tightening torque 280 Nm  
In case of ordering the wheel hub (Pos.1) please inform us about the bolt arrangement (4/-/100) or (5/-/112)

# NIEPER-Achsen Original-Ersatzteile / Original spare parts

## H20 Radnabe / Wheel hub GA 1.5

für Gummifederachsen GFA 450 - GFA 1050  
for rubber spring axles GFA 450 - GFA 1050



Nr.	Bezeichnung	Anz.	Art.-Nr.	Preis / St.
No.	Description	Qty.	Item No.	Price/pcs.
1	Radnabe / Hub GA 1.5	1	98006000	72.05 €
2	Kegelrollenlager / Conical roller bearing	1	98001100	29.22 €
3	Scheibe / Washer 35x21x2	1	98097000	0.87 €
4	Kronenmutter / Crown nut M20x1.5	1	98010100	1.69 €
5	Splint / Split pin DIN 94 4x40	1	98012100	0.03 €
6	Radkappe / Wheel cap	1	98009000	4.67 €
7	Kegelrollenlager / Conical roller bearing	1	98001300	35.72 €
8	Dreiteilige Dichtung / Three-parted seal	1	98017700	13.63 €
9	Kegelradschraube / Conical wheel screw M12x1.5 (10.9)	4/5	98025700	3.50 €
9	Kugelbundschraube / Spherical wheel screw M12x1.5 (10.9)	4/5	98025800	3.93 €

Preisangaben rein netto (ohne ges. MwSt. und Frachtkosten) / Prices without VAT and shipping costs

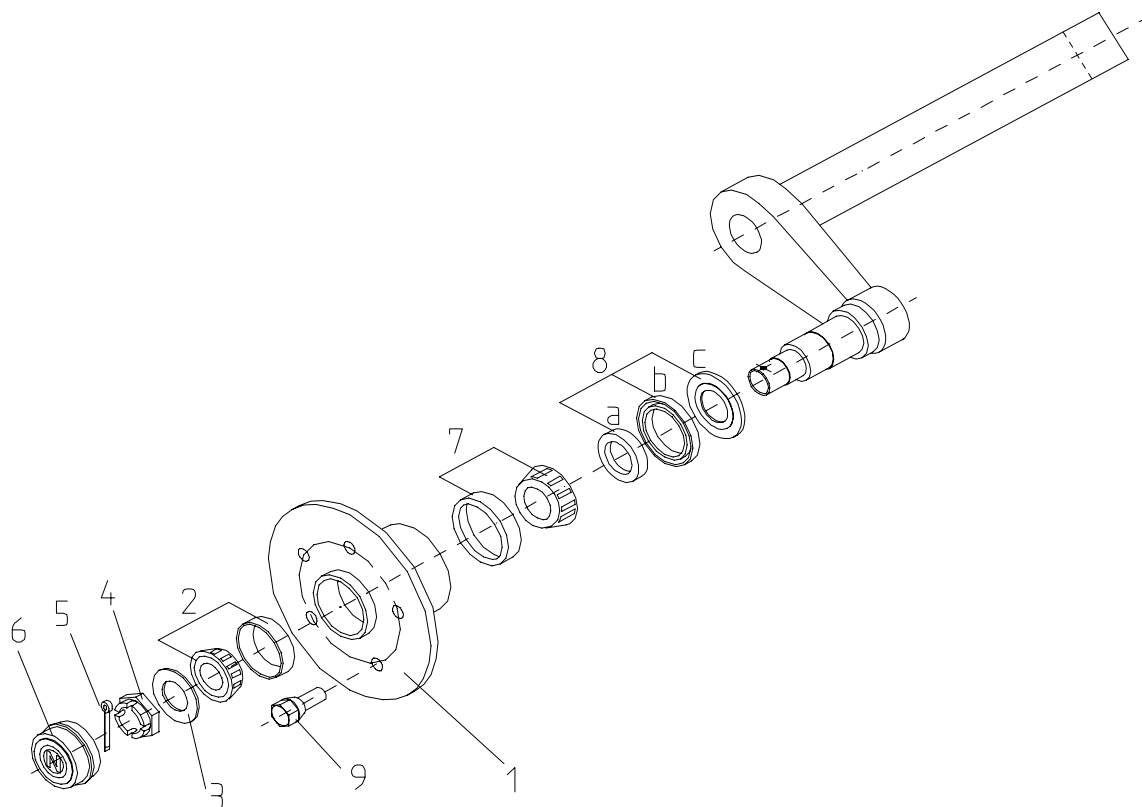
**Achtung:** Bitte geben Sie bei Bestellungen der Radnabe (Pos.1) unbedingt den Lochkreis an (4/-/100 oder 5/-/112)

**Attention:** In case of ordering the wheel hub (Pos.1) please inform us about the bolt arrangement (4/-/100) or (5/-/112)

# NIEPER-Achsen Original-Ersatzteile / Original spare parts

## H21 Radnabe / Wheel hub GA 1.5 wasserdicht

für Gummifederachsen GFA 650 - GFA 1050 wasserdicht  
for rubber spring axles GFA 650 - GFA 1050 waterproof



Nr.	Bezeichnung	Anz.	Art.-Nr.	Preis / St.
No.	Description	Qty.	Item No.	Price/pcs.
1	Radnabe GA 1.5 / Wheel hub GA 1.5	1	98006700	78.70 €
2	Kegelrollenlager / Conical roller bearing	1	98001100	29.22 €
3	Scheibe / Washer 35x21x2	1	98097000	0.87 €
4	Kronenmutter / Crown nut M20x1.5	1	98010100	1.69 €
5	Splint / Split pin DIN 94 4x40	1	98012100	0.03 €
6	Radkappe / Wheel cap	1	98009000	4.67 €
7	Kegelrollenlager / Conical roller bearing	1	98001300	35.72 €
8a	Distanzring rostfrei / Dist. ring stainless steel 45x30x10	1	98020100	27.87 €
8b	Wellendichtring / Rotary shaft lip seal	1	98022100	12.94 €
8c	Schmutzabweiser / Dust shield	1	98017200	1.48 €
9	Kegelradschraube / Conical wheel screw M12x1.5 (10.9)	4/5	98025700	3.50 €
9	Kugelbundschraube / Spherical wheel screw M12x1.5 (10.9)	4/5	98025800	3.93 €

Preisangaben rein netto (ohne ges. MwSt. und Frachtkosten) / Prices without VAT and shipping costs

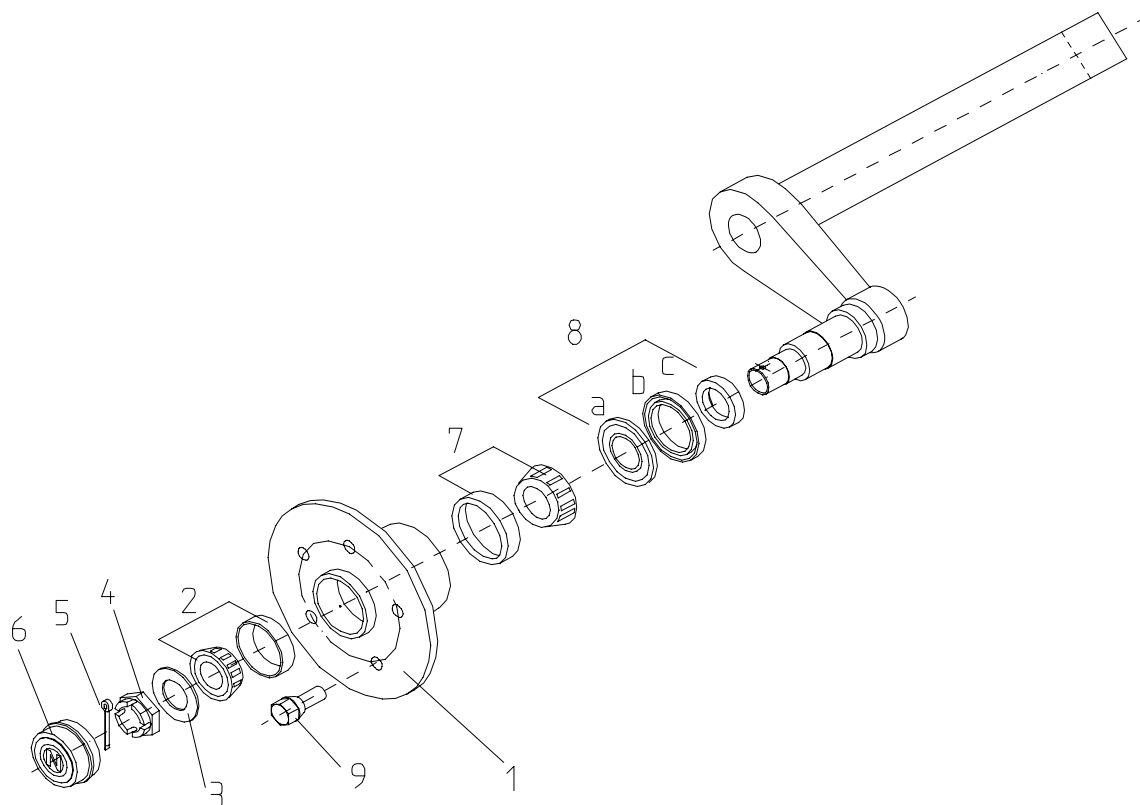
**Achtung:** Bitte geben Sie bei Bestellungen der Radnabe (Pos.1) unbedingt den Lochkreis an (4/-/100 oder 5/-/112)

**Attention:** In case of ordering the wheel hub (Pos.1) please inform us about the bolt arrangement (4/-/100) or (5/-/112)

# NIEPER-Achsen Original-Ersatzteile / Original spare parts

## H22 Radnabe / Wheel hub GA 1.5 HEKU-wasserdicht

für Gummifederachsen GFA 450 - GFA 1050 HEKU-wasserdicht  
for rubber spring axles GFA 450 - GFA 1050 HEKU-waterproof



Nr.	Bezeichnung	Anz.	Art.-Nr.	Preis / St.
No.	Description	Qty.	Item No.	Price/pcs.
1	Radnabe GA 1.5 / Wheel hub GA 1.5	1	98006700	78.70 €
2	Kegelrollenlager / Conical roller bearing	1	98001100	29.22 €
3	Scheibe / Washer 35x21x2	1	98097000	0.87 €
4	Kronenmutter / Crown nut M20x1.5	1	98010100	1.69 €
5	Splint / Split pin DIN 94 4x40	1	98012100	0.03 €
6	Radkappe / Wheel cap	1	98009000	4.67 €
7	Kegelrollenlager / Conical roller bearing	1	98001300	35.72 €
8a	LSTO - Ring	1	98021100	15.77 €
8b	Wellendichtring / Rotary shaft lip seal	1	98022100	12.94 €
8c	Distanzring rostfrei / Dist. ring stainless steel 45x30x10	1	98020100	27.87 €
9	Kegelradschraube / Conical wheel screw M12x1.5 (10.9)	4/5	98025700	3.50 €
9	Kugelbundschraube / Spherical wheel screw M12x1.5 (10.9)	4/5	98025800	3.93 €

Preisangaben rein netto (ohne ges. MwSt. und Frachtkosten) / Prices without VAT and shipping costs

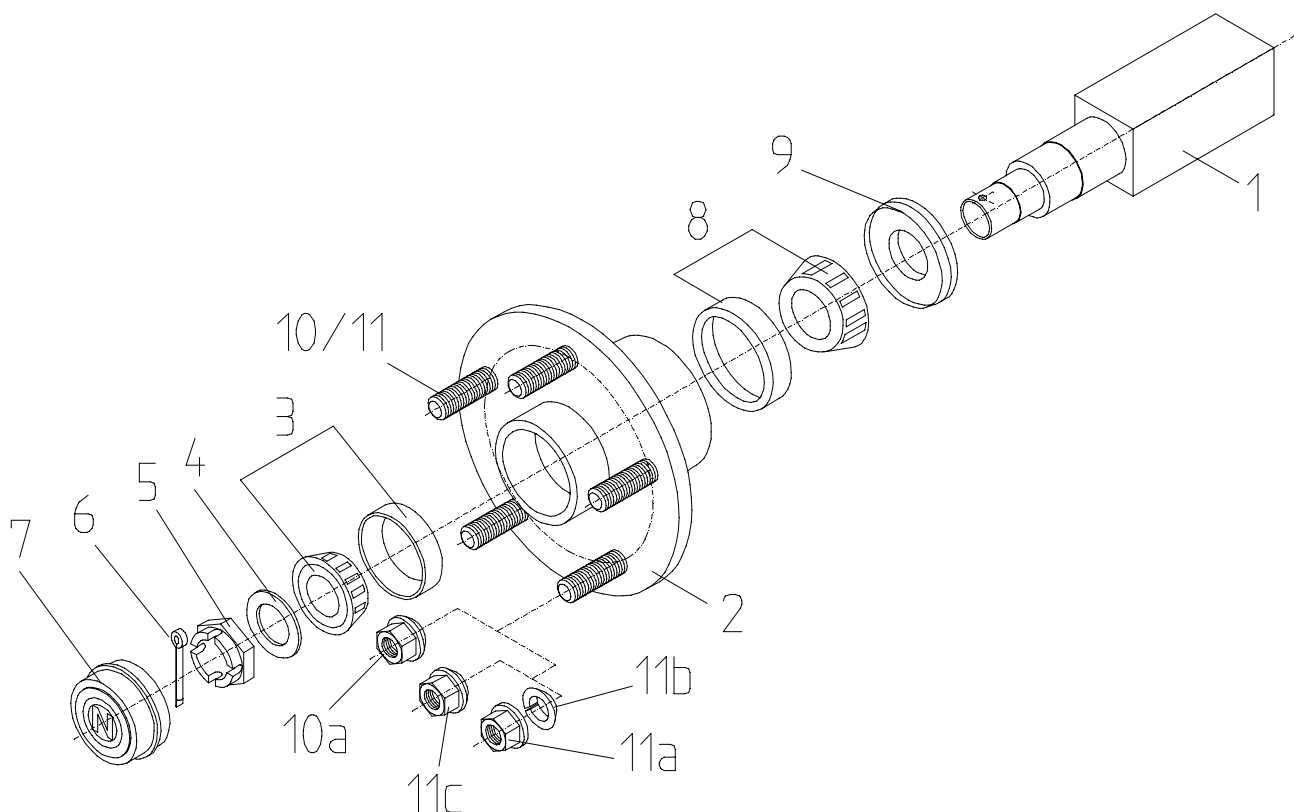
**Achtung:** Bitte geben Sie bei Bestellungen der Radnabe (Pos.1) unbedingt den Lochkreis an (4/-/100 oder 5/-/112)

**Attention:** In case of ordering the wheel hub (Pos.1) please inform us about the bolt arrangement (4/-/100) or (5/-/112)

# NIEPER-Achsen Original-Ersatzteile / Original spare parts

## J10 Radnabe / Wheel hub GA 2.5

für starre Achsen GA2.5 (1850 kg bis 25 km/h) oder Gummifederachsen GFA1300  
for rigid axles GA2.5 (1850 kg up to 25 km/h) or rubber spring axles GFA 1300



Nr.	Bezeichnung	Anz.	Art.-Nr.	Preis / St.
No.	Description	Qty.	Item No.	Price/pcs.
1	Achskörper / Axle body 45 Vkt.	1	-	-
2	Radnabe / Wheel hub GA 2.5	1	98005600	85.35 €
3	Kegelrollenlager / Conical roller bearing	1	98001200	31.47 €
4	Scheibe / Washer 40x25x2	1	98096900	0.99 €
5	Kronenmutter / Crown nut M24x1.5	1	98010200	3.60 €
6	Splint / Split pin DIN 94 4x40	1	98012100	0.03 €
7	Radkappe / Wheel cap	1	98008300	5.23 €
8	Kegelrollenlager / Conical roller bearing	1	98001400	46.49 €
9	Kunststoffringträger / Sealing ring 72x35x7	1	98019300	15.11 €
10	Radbolzen / Wheel bolt M12x1.5x41	5	98025100	3.43 €
10a	Kugelbundmutter / Wheel nut M12x1.5, SW 19	5	98027200	2.63 €
11	Radbolzen / Wheel bolt M14x1.5x43	5	98025200	4.14 €
11a	Flachbundmutter / Flat nut M14x1.5, DIN 74361	5	98027500	2.63 €
11b	Limesfederring / Spring washer DIN 74361 C M14	5	98027700	0.56 €
11c	Kugelbundmutter / Spherical wheel nut M14x1.5, SW 19	5	98027300	2.55 €

Preisangaben rein netto (ohne ges. Mwst. und Frachtkosten) / Prices without VAT and shipping costs

**Achtung:** Bitte geben Sie bei Bestellungen der Radnabe (Pos.2) unbedingt den Lochkreis (5/-/112, 5/-/130, 5/-/140) und den Bolzendurchmesser an.

**Attention:** In case of ordering the wheel hub (Pos.2) please inform us about the bolt arrangement (5/-/112, 5/-/130, 5/-/140) and the bolt diameter.

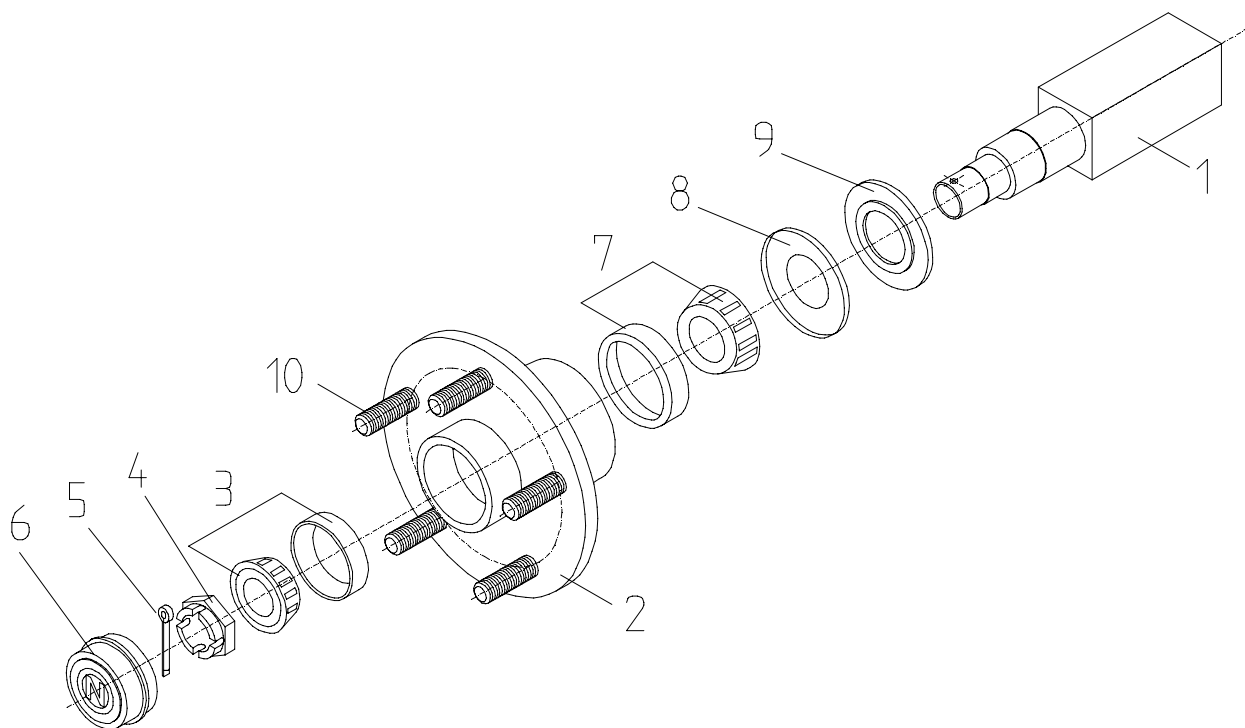
# NIEPER-Achsen Original-Ersatzteile / Original spare parts

## J11 Radnabe / Wheel hub GA 2.5

für starre Achsen GA2.5 (1850 kg bis 25 km/h) oder Gummifederachsen GFA1300  
 for rigid axles GA2.5 (1850 kg up to 25 km/h) or rubber spring axles GFA 1300

**Ausführung vor 1997 ohne Scheibe 50x27x2, mit Nilosring und Distanzring**

**Axles, manufactured up to 1997 without washer 50x27x2, with two-parted seal**



Nr.	Bezeichnung	Anz.	Art.-Nr.	Preis / St.
No.	Description	Qty.	Item No.	Price/pcs.
1	Achskörper / Axle body 45 Vkt.	1	-	-
2	Radnabe / Wheel hub GA 2.5	1	98005600	85.35 €
3	Kegelrollenlager / Conical roller bearing	1	98001200	31.47 €
4	Kronenmutter / Crown nut M24x1.5	1	98010200	3.60 €
5	Splint / Split pin DIN 94 4x40	1	98012100	0.03 €
6	Radkappe / Wheel cap	1	98008300	5.23 €
7	Kegelrollenlager / Conical roller bearing	1	98001400	46.49 €
8	Nilosring / Sealing ring	1	98015400	5.84 €
9	Distanzring / Distance ring	1	98017300	1.74 €
10	Radbolzen / Wheel bolt M12x1.5x41	5	98025100	3.43 €
11	Kugelbundmutter / Wheel nut M12x1.5, SW 19	5	98027200	2.63 €

Preisangaben rein netto (ohne ges. MwSt. und Frachtkosten) / Prices without VAT and shipping costs

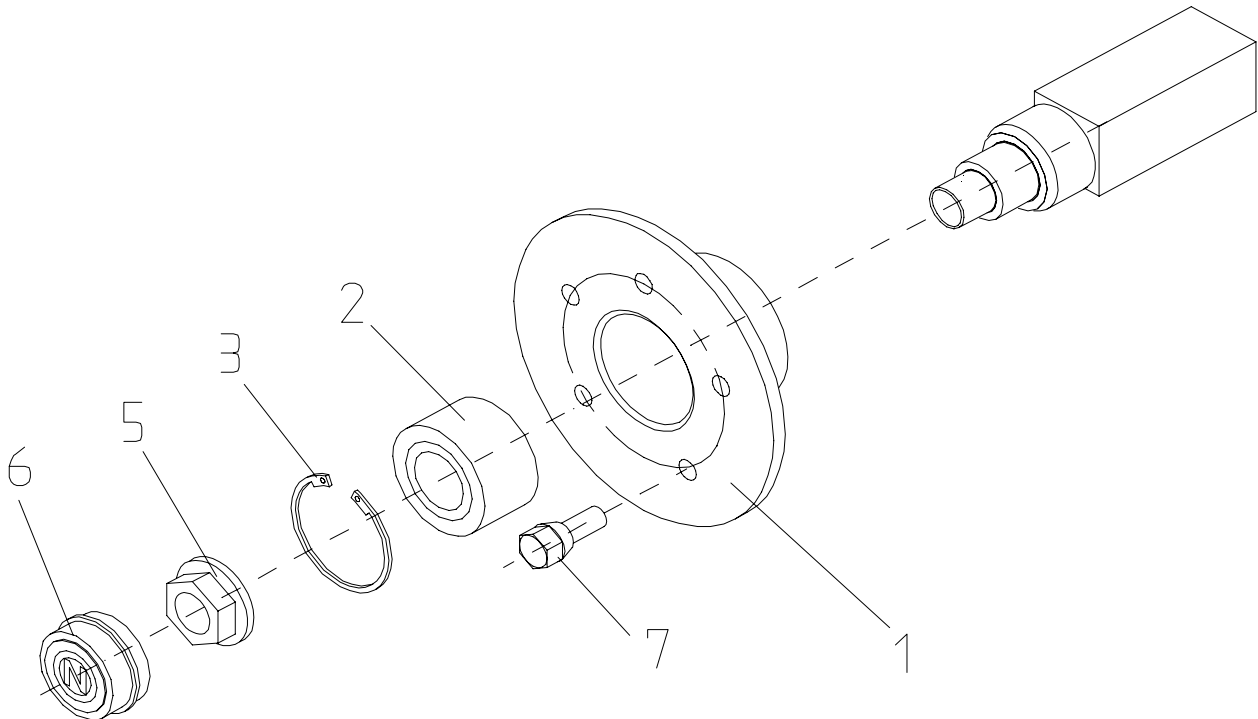
**Achtung:** Bitte geben Sie bei Bestellungen der Radnabe (Pos.2) unbedingt den Lochkreis (5/-/112, 5/-/130, 5/-/140) und den Bolzendurchmesser an.

**Attention:** In case of ordering the wheel hub (Pos.2) please inform us about the bolt arrangement (5/-/112, 5/-/130, 5/-/140) and the bolt diameter.

# NIEPER-Achsen Original-Ersatzteile / Original spare parts

## J20 Radnabe / Wheel hub GA 2.5K

Für starre Achsen GA 2.5 K - 1850 kg bei 25 km/h  
 For rigid axles GA 2.5 K - 1850 kg up to 25 km/h



Nr.	Bezeichnung	Anz.	Art.-Nr.	Preis / St.
No.	Description	Qty.	Item No.	Price/pcs.
1	Radnabe / Hub [incl. 2 u. 3]	1	98006900	106.51 €
4	Flanschmutter / Flange nut	1	98011000	4.55 €
5	Radkappe / Wheel cap	1	98009100	7.13 €
6	Kegelradschraube / Conical wheel screw M12x1.5 (10.9)	4/5	98025700	3.50 €
6	Kugelbundschraube / Spherical wheel screw M12x1.5 (10.9)	4/5	98025800	3.93 €

Preisangaben rein netto (ohne ges. MwSt. und Frachtkosten) / Prices without VAT and shipping costs

**Achtung:** Flanschmutter (Pos. 4) nach jeder Demontage ersetzen! Anzugsmoment 280 Nm  
 Bitte geben Sie bei Bestellungen der Radnabe (Pos.1) unbedingt den Lochkreis an (4/-/100 oder 5/-/112)

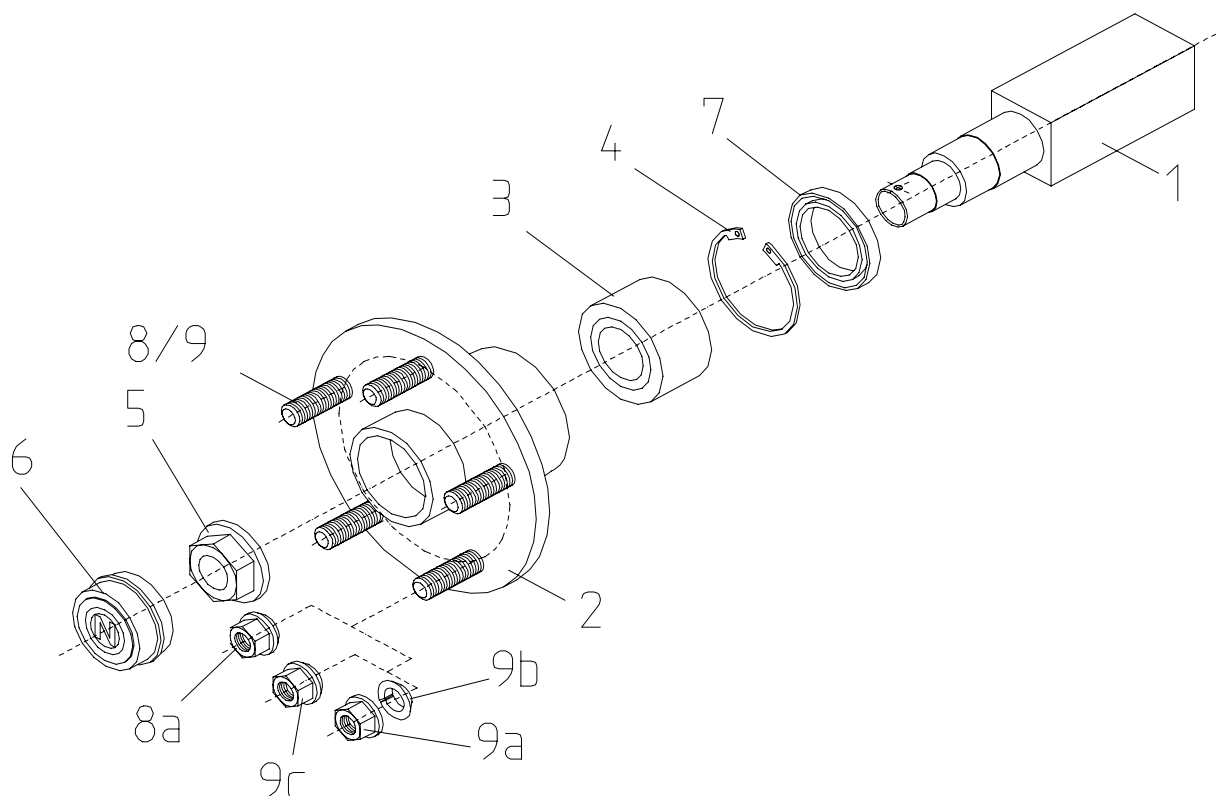
**Attention:** Replace flange nut (Pos. 4) after every removal! Tightening torque 280 Nm  
 In case of ordering the wheel hub (Pos.1) please inform us about the bolt arrangement (4/-/100) or (5/-/112)



# NIEPER-Achsen Original-Ersatzteile / Original spare parts

## J30 Radnabe / Wheel hub GA 3.5K

Für starre Achsen GA 3.5 K - 2500 kg bei 25 km/h  
 For rigid axles GA 3.5 K - 2500 kg up to 25 km/h



Nr.	Bezeichnung	Anz.	Art.-Nr.	Preis / St.
No.	Description	Qty.	Item No.	Price/pcs.
1	Achskörper / Axle body	1	-	-
2	Radnabe / Wheel hub SN18/25K [incl. 3 - 4]	1	98005650	91.15 €
3	Kompaktlager / Compact bearing	1	98004000	39.34 €
4	Sicherungsring / Retaining ring DIN 472	1	98097200	0.97 €
5	Flanschmutter / Flange nut	1	98011000	4.55 €
6	Radkappe / Wheel cap	1	98008300	5.23 €
7	Wellendichtring	1	98022200	16.34 €
8	Radbolzen / Wheel bolt M12x1.5x41	5	98025100	3.43 €
8a	Kugelbundmutter / Wheel nut M12x1.5, SW 19	5	98027200	2.63 €
9	Radbolzen / Wheel bolt M14x1.5x43	5	98025200	4.14 €
9a	Flachbundmutter / Flat nut M14x1.5, DIN 74361	5	98027500	2.63 €
9b	Limesfederring / Spring washer DIN 74361 C M14	5	98027700	0.56 €
9c	Kugelbundmutter / Spherical wheel nut M14x1.5, SW 19	5	98027300	2.55 €

Preisangaben rein netto (ohne ges. MwSt. und Frachtkosten) / Prices without VAT and shipping costs

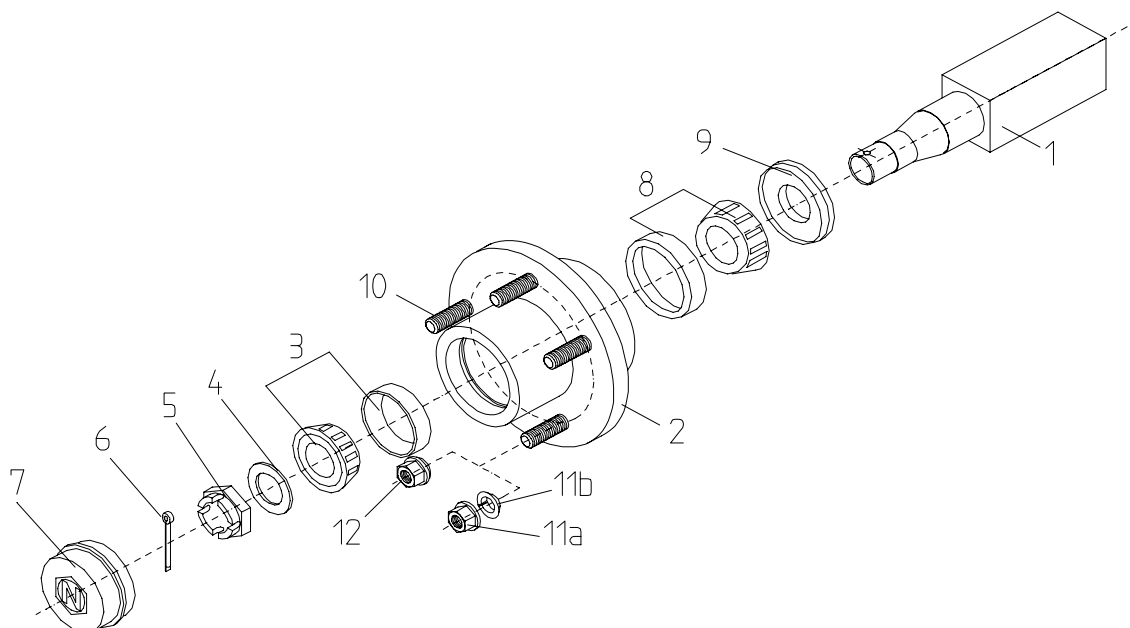
**Achtung:** Flanschmutter (Pos. 5) nach jeder Demontage ersetzen! Anzugsmoment 280 Nm  
 Bitte geben Sie bei Bestellungen der Radnabe (Pos.2) unbedingt den Lochkreis (5/-/112, 5/-/130, 5/-/140) und den Bolzendurchmesser an.

**Attention:** Replace flange nut (Pos. 5) after every removal! Tightening torque 280 Nm  
 In case of ordering the wheel hub (Pos.2) please inform us about the bolt arrangement (5/-/112, 5/-/130, 5/-/140) and the bolt diameter.

# NIEPER-Achsen Original-Ersatzteile / Original spare parts

## **K10** Radnabe / Wheel hub GA 4

für starre Achsen GA4 (2850 kg bis 25 km/h)  
for rigid axles GA4 (2850 kg up to 25 km/h)



Nr.	Bezeichnung	Anz.	Art.-Nr.	Preis / St.
No.	Description	Qty.	Item No.	Price/pcs.
1	Achskörper 55 Vkt. / Axle body	1	-	-
2	Radnabe / Wheel hub GA 4	1	98005800	108.03 €
3	Kegelrollenlager / Conical roller bearing	1	98001300	35.72 €
4	Scheibe / Washer 50x27x2	1	98096400	0.78 €
5	Kronenmutter / Crown nut M27x1.5	1	98010300	5.02 €
6	Splint / Split pin DIN 94 4x40	1	98012100	0.03 €
7	Radkappe / Wheel Cap	1	98008400	7.19 €
8	Kegelrollenlager / Conical roller bearing	1	98001500	59.60 €
9	Kunststoffringträger / Sealing ring 85x45x8	1	98019500	16.63 €
10	Radbolzen / Wheel bolt M14x1.5x43	5	98025200	4.14 €
11a	Flachbundmutter / Flat nut M14x1.5, DIN 74361	5	98027500	2.63 €
11b	Limesfederring / Spring washer DIN 74361 C M14	5	98027700	0.56 €
12	Kugelbundmutter / Spherical nut M14x1.5, SW 19	5	98027300	2.55 €

Preisangaben rein netto (ohne ges. MwSt. und Frachtkosten) / Prices without VAT and shipping costs

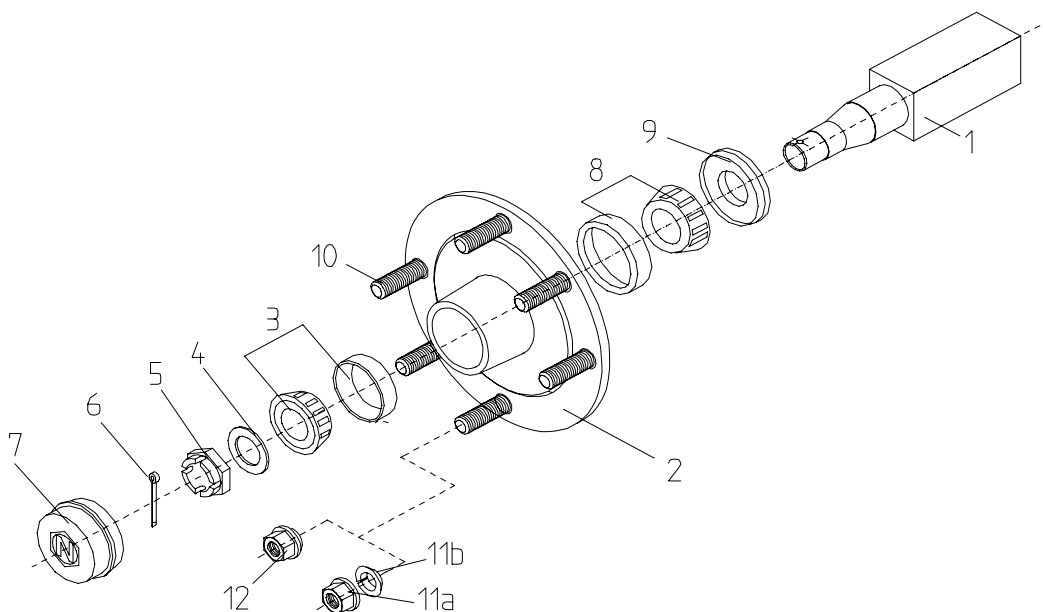
**Achtung:** Bitte geben Sie bei Bestellungen der Radnabe (Pos.2) unbedingt den Lochkreis (5/-/130, 5/-/140) an.

**Attention:** In case of ordering the wheel hub (Pos.2) please inform us about the bolt arrangement ( 5/-/130, 5/-/140).

# NIEPER-Achsen Original-Ersatzteile / Original spare parts

## **K11** Radnabe / Wheel hub GA 4 (6/160/205)

für starre Achsen GA4 (2850 kg bis 25 km/h), Radanschluß 6/160/205  
 for rigid axles GA4 (2850 kg up to 25 km/h), bolt arrangement 6/160/205



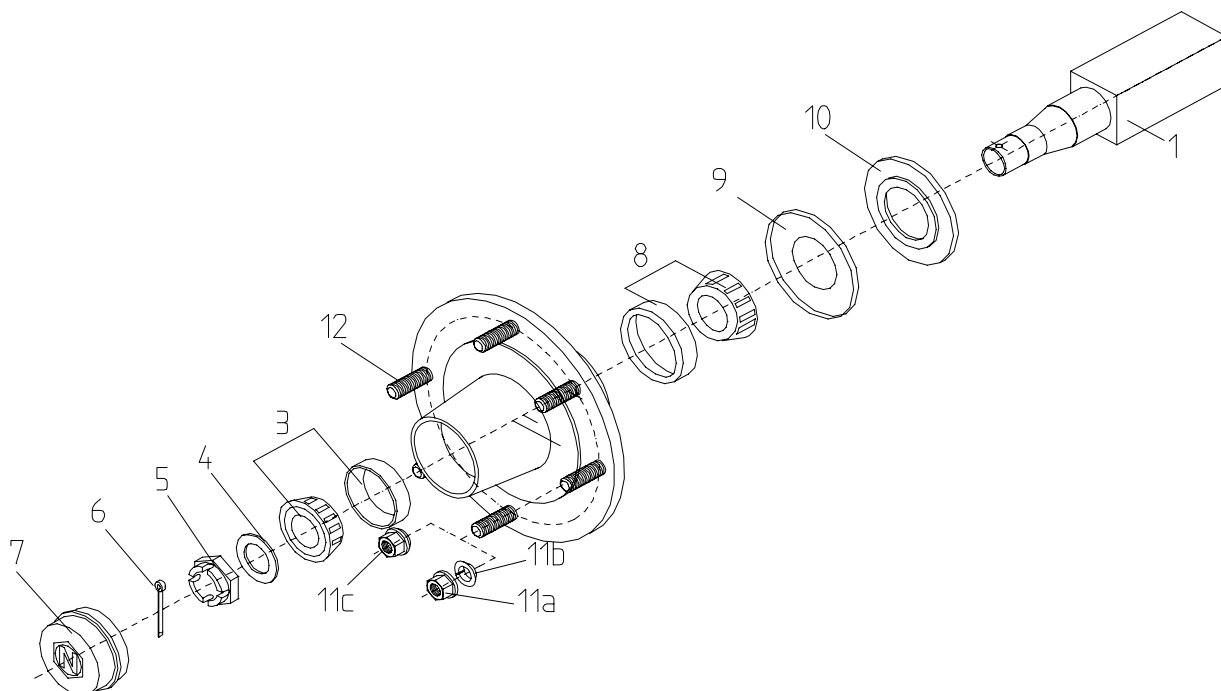
Nr.	Bezeichnung	Anz.	Art.-Nr.	Preis / St.
No.	Description	Qty.	Item No.	Price/pcs.
1	Achskörper 55 Vkt. / Axle body	1	-	-
2	Radnabe / Wheel hub GA 4 (6/160/205)	1	98005700	145.34 €
3	Kegelrollenlager / Conical roller bearing	1	98001300	35.72 €
4	Scheibe / Washer 50x27x2	1	98096400	0.78 €
5	Kronenmutter / Crown nut M27x1.5	1	98010300	5.02 €
6	Splint / Split pin DIN 94 4x40	1	98012100	0.03 €
7	Radkappe / Wheel Cap	1	98008400	7.19 €
8	Kegelrollenlager / Conical roller bearing	1	98001500	59.60 €
9	Kunststoffringträger / Sealing ring 85x45x8	1	98019500	16.63 €
10	Radbolzen / Wheel bolt M18x1.5x46	6	98025400	4.96 €
11a	Flachbundmutter / Flat nut M18x1.5, DIN 74361	6	98027600	2.82 €
11b	Limesfederring / Spring washer DIN 74361 C M18	6	98027800	0.66 €
12	Kugelbundmutter / Spherical nut M18x1,5	6	98027400	2.94 €

Preisangaben rein netto (ohne ges. MwSt. und Frachtkosten) / Prices without VAT and shipping costs

# NIEPER-Achsen Original-Ersatzteile / Original spare parts

## **K20** Radnabe / Wheel hub GA 6 (6/160/205)

für starre Achsen GA6 (4000 kg bis 25 km/h), Radanschluß 6/160/205  
 for rigid axles GA6 (4000 kg up to 25 km/h), bolt arrangement 6/160/205



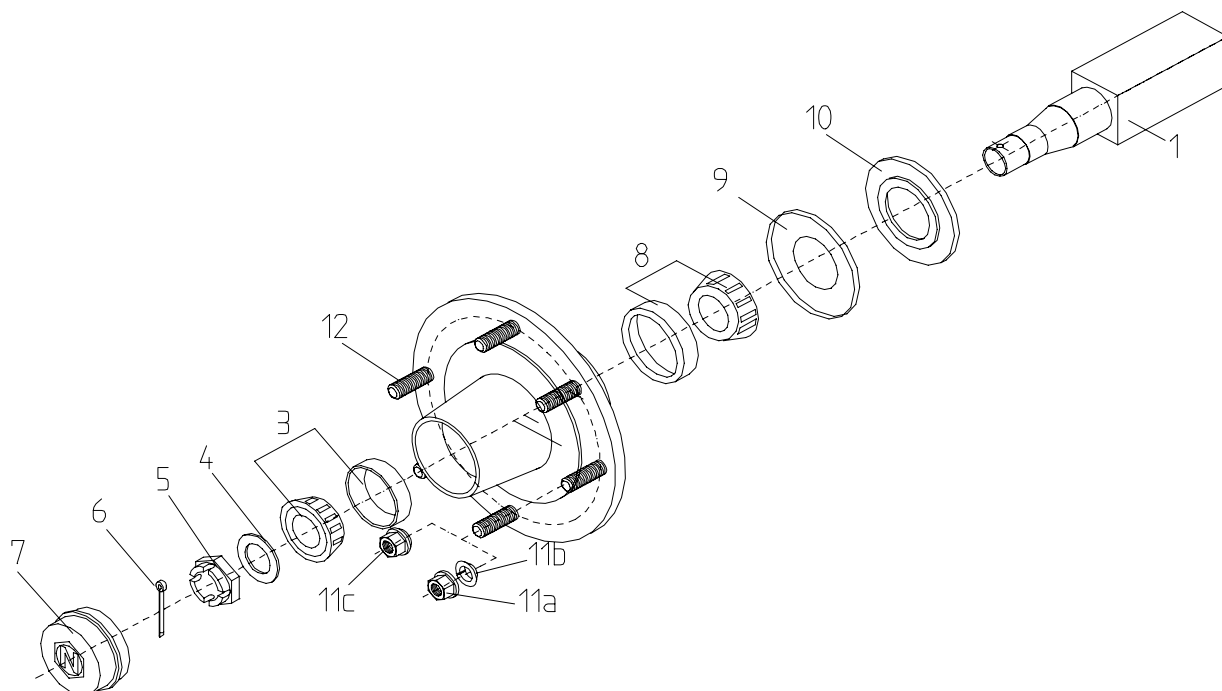
Nr.	Bezeichnung	Anz.	Art.-Nr.	Preis / St.
No.	Description	Qty.	Item No.	Price/pcs.
1	Achskörper 60 Vkt. / Axle body	1	-	-
2	Radnabe / Wheel hub GA 6	1	98005900	154.68 €
3	Kegelrollenlager / Conical roller bearing	1	98001700	52.66 €
4	Scheibe / Washer 50x27x2	1	98096400	0.78 €
5	Kronenmutter / Crown nut M27x1.5	1	98010300	5.02 €
6	Splint / Split pin DIN 94 4x40	1	98012100	0.03 €
7	Radkappe / Wheel Cap	1	98008500	7.74 €
8	Kegelrollenlager / Conical roller bearing	1	98001800	78.79 €
9	Nilosring / Sealing ring	1	98015600	8.15 €
10	Distanzring / Distance ring	1	98017600	3.43 €
11a	Flachbundmutter / Flat nut M18x1.5, DIN 74361	6	98027600	2.82 €
11b	Limesfederring / Spring washer DIN 74361 C M18	6	98027800	0.66 €
11c	Kugelbundmutter / Spherical nut M18x1,5	6	98027400	2.94 €
12	Radbolzen / Wheel bolt M18x1.5x46	6	98025400	4.96 €

Preisangaben rein netto (ohne ges. MwSt. und Frachtkosten) / Prices without VAT and shipping costs

# NIEPER-Achsen Original-Ersatzteile / Original spare parts

## **K30** Radnabe / Wheel hub GA 7.5 (6/160/205)

für starre Achsen GA7.5 (5700 kg bis 25 km/h), Radanschluß 6/160/205  
 for rigid axles GA7.5 (5700 kg up to 25 km/h), bolt arrangement 6/160/205

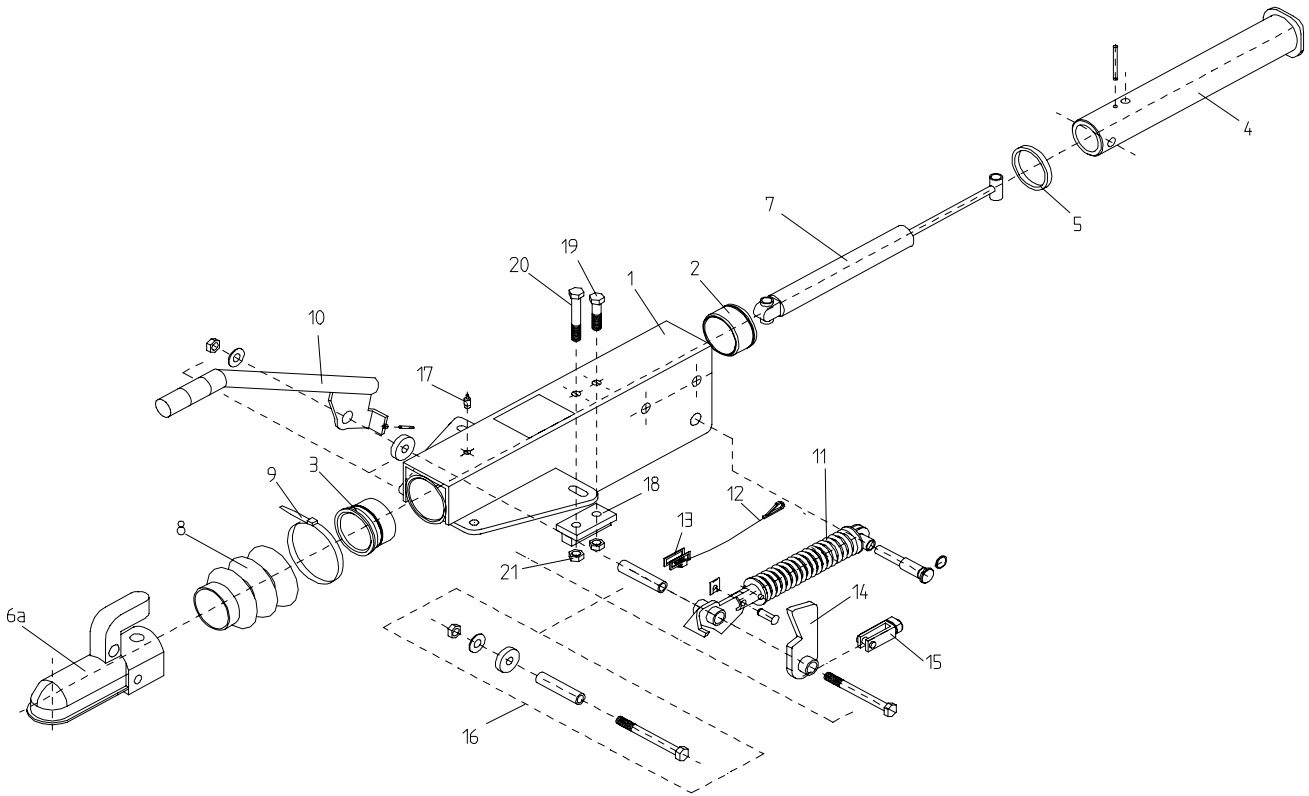


Nr.	Bezeichnung	Anz.	Art.-Nr.	Preis / St.
No.	Description	Qty.	Item No.	Price/pcs.
1	Achskörper 65 Vkt. / Axle body	1	-	-
2	Radnabe / Wheel hub	1	98005900	154.68 €
3	Kegelrollenlager / Conical roller bearing	1	98001700	52.66 €
4	Scheibe / Washer 50x27x2	1	98096400	0.78 €
5	Kronenmutter / Crown nut M27x1.5	1	98010300	5.02 €
6	Splint / Split pin DIN 94 4x40	1	98012100	0.03 €
7	Radkappe / Wheel Cap	1	98008500	7.74 €
8	Kegelrollenlager / Conical roller bearing	1	98002400	71.74 €
9	Nilosring / Sealing ring	1	98015900	8.25 €
10	Distanzring / Distance ring	1	98018000	18.54 €
11a	Flachbundmutter / Flat nut M18x1.5, DIN 74361	6	98027600	2.82 €
11b	Limesfederring / Spring washer DIN 74361 C M18	6	98027800	0.66 €
11c	Kugelbundmutter / Spherical nut M18x1,5	6	98027400	2.94 €
12	Radbolzen / Wheel bolt M18x1.5x46	6	98025400	4.96 €

Preisangaben rein netto (ohne ges. MwSt. und Frachtkosten) / Prices without VAT and shipping costs

# NIEPER-Achsen Original-Ersatzteile / Original spare parts

## L10 Auflaufeinrichtung / Overrun device NA30V



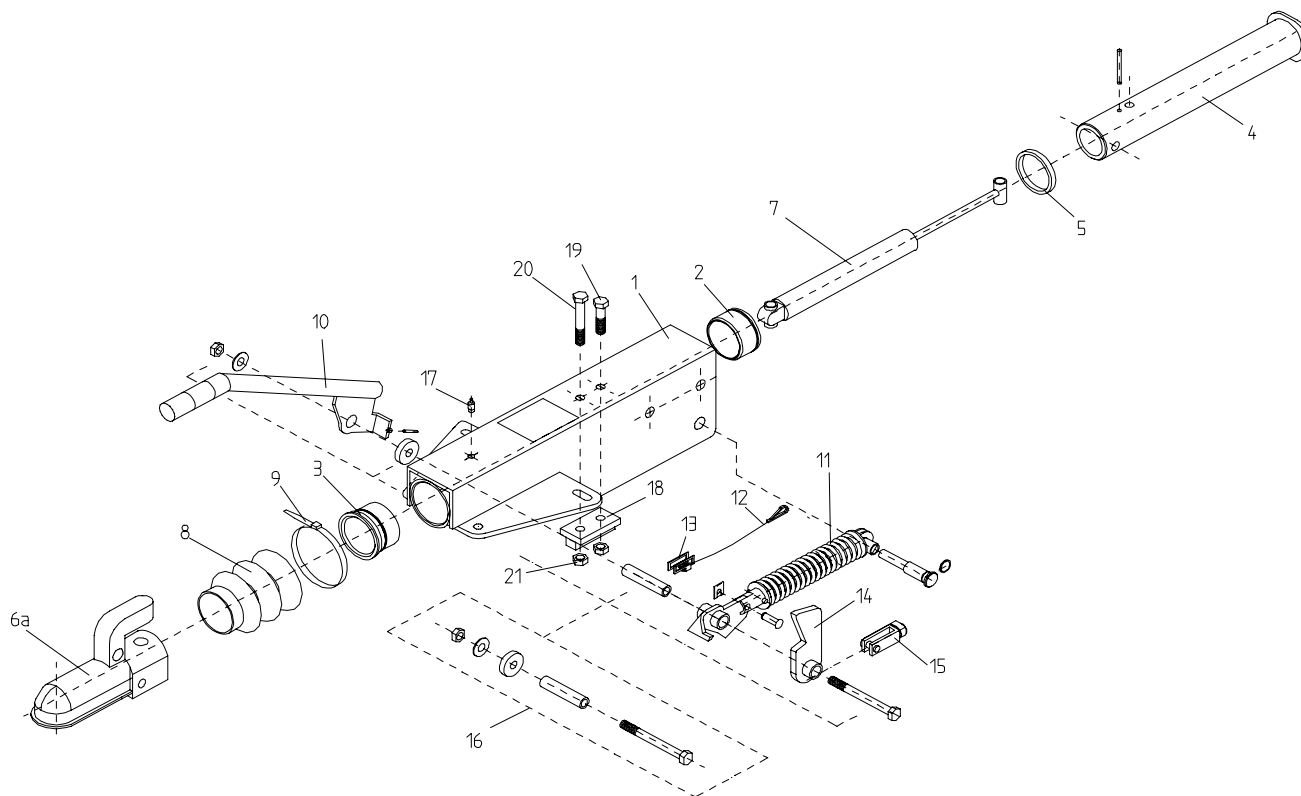
Nr. No.	Bezeichnung Description	Anz. Qty.	Art.nr. Item. No.	Preis / St. Price / pcs.
1	Gehäuse kpl.	1	-	-
2	Führungslager hinten	1	98510310	12.67 €
3	Führungslager vorne	1	98510210	13.47 €
4	Zugstange NA30 (L=371) incl. Anschlagring (05)	1	98517050	147.87 €
5	Anschlagring PU50	1	98518021	4.41 €
6a	Zugkugelkupplung EM 300R	1	98101100	96.36 €
-	DIN-Zugöse 40 mm für NA 30	1	95615300	238.59 €
7	Auflaufdämpfer NA30 / NA35D3-D4 (L=439)	1	98518010	132.49 €
8	Faltenbalg	1	98515000	14.22 €
9	Kabelbinder	1	98515500	1.77 €
10	Handbremshebel kpl.	1	98518110	102.39 €
-	Handgriff Schaum schwarz	1	98517120	3.72 €
11	Druckfederbox kpl. incl. Mitnehmer	1	98518200	134.46 €
12	Abreißseil	1	98075100	10.34 €
13	Halteblech NA30/NA35/HV	1	98518031	7.52 €
14	Umlenkhebel	1	98518150	26.51 €
15	Gabelkopf	1	98074100	7.78 €
16	Montagesatz NA30 / NA35D	1	98518220	12.67 €
17	Schmiernippel	1	98076100	0.99 €
18	Anschlag NA30/35	1	98518215	11.66 €
19	Sechskantschraube M12x50	1	98090800	0.87 €
20	Sechskantschraube M12x80	1	98091400	1.26 €
21	Sechskantmutter M12 DIN985	2	98094300	0.59 €

Preisangaben rein netto (ohne ges. Mwst. und Frachtkosten) / Prices without VAT and shipping costs

**Achtung:** Wartungsarbeiten oder Reparaturen ausschließlich von Werkstätten / sachkundigem Personal ausführen lassen. Ggfs. Wartungshandbuch / Technische Dokumentationen beachten! Unsachgemäße Handhabung kann zu Verletzungen führen! Die Führungslager (Pos.2/3) müssen nach dem Einpressen mit einer Reibahle auf den Durchmesser der Zugstange aufgerieben werden (Zugstange spielfrei gleitend)!

# NIEPER-Achsen Original-Ersatzteile / Original spare parts

## L11 Auflaufeinrichtung / Overrun device NA35V



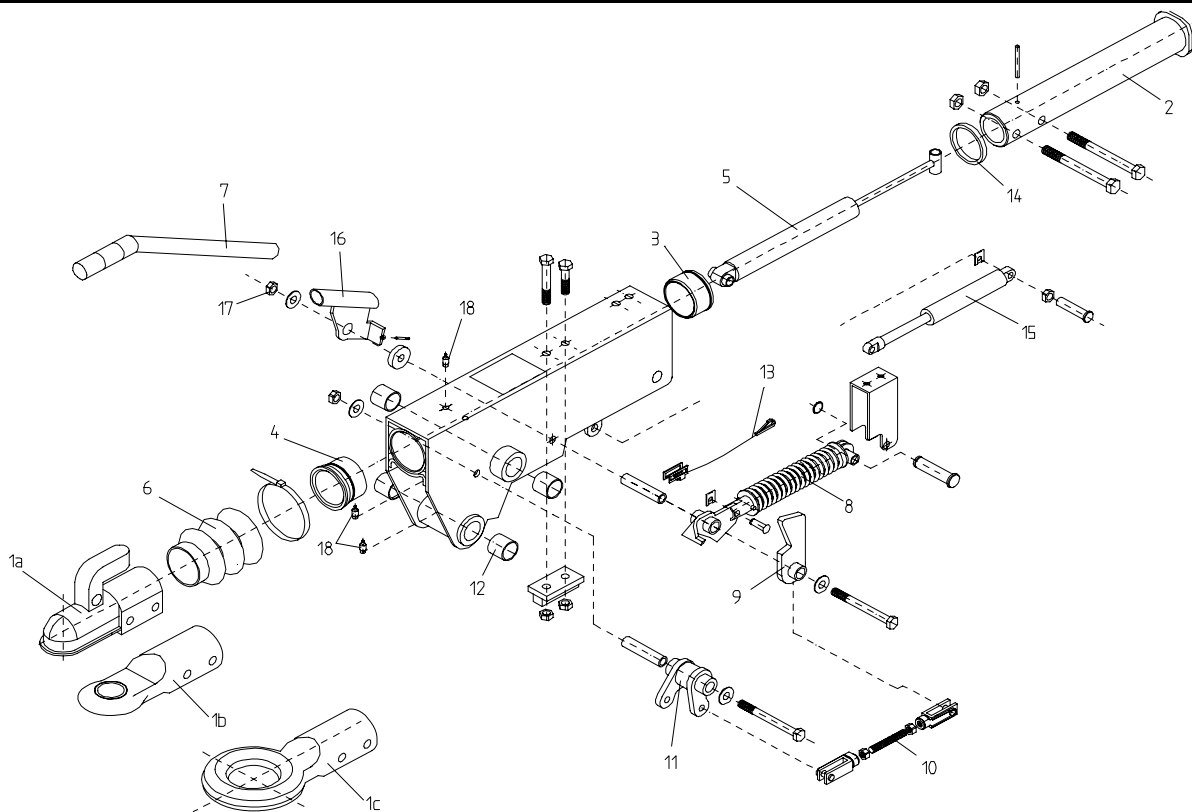
Nr. No.	Bezeichnung Description	Anz. Qty.	Art.nr. Item. No.	Preis / St. Price / pcs.
1	Gehäuse kpl.	1	-	-
2	Führungslager hinten NA35V/HV	1	98510300	12.67 €
3	Führungslager vorne NA35V/HV	1	98510200	13.47 €
4	Zugstange NA35 V incl. Anschlagring (05)	1	98517040	147.87 €
5	Anschlagring	1	98517021	4.41 €
6a	Zugkugelkupplung EM 350R incl. Schrauben u. Muttern	1	98101050	126.96 €
6b	DIN-Zugöse für NA 35 incl. Schrauben u. Muttern	1	95615500	264.04 €
6c	NATO-Zugöse für KFG 35/ NA 35	1	95615450	272.29 €
7	Auflaufdämpfer NA35	1	98517010	132.49 €
8	Faltenbalg	1	98515200	16.76 €
9	Kabelbinder	1	98515500	1.77 €
10	Handbremshebel kpl.	1	98518110	102.39 €
-	Handgriff Schaum schwarz	1	98517120	3.72 €
11	Druckfederbox kpl. incl. Mitnehmer	1	98517130	134.46 €
12	Abreißseil	1	98075100	10.34 €
13	Halteblech NA30/NA35/HV	1	98518031	7.52 €
14	Umlenkhebel	1	98517140	26.51 €
15	Gabelkopf	1	98074100	7.78 €
16	Montagesatz NA35V	1	98518230	12.67 €
17	Schmiernippel	1	98076100	0.99 €
18	Anschlag NA30/35	1	98518215	11.66 €
19	Sechskantschraube M12x50	1	98090800	0.87 €
20	Sechskantschraube M12x80	1	98091400	1.26 €
21	Sechskantmutter M12 DIN985	2	98094300	0.59 €

Preisangaben rein netto (ohne ges. MwSt. und Frachtkosten) / Prices without VAT and shipping costs

**Achtung:** Wartungsarbeiten oder Reparaturen ausschließlich von Werkstätten / sachkundigem Personal ausführen lassen. Ggfs. Wartungshandbuch / Technische Dokumentationen beachten! Unsachgemäße Handhabung kann zu Verletzungen führen! Die Führungslager (Pos. 2/3) müssen nach dem Einpressen mit einer Reibahle auf den Durchmesser der Zugstange aufgerieben werden (Zugstange spielfrei gleitend)!

# NIEPER-Achsen Original-Ersatzteile / Original spare parts

## L12 -A Auflaufeinrichtung / Overrun device NA35HV - Oberteil



Nr. No.	Bezeichnung Description	Anz. Qty.	Art.nr. Item. No.	Preis / St. Price / pcs.
1a	Zugkugelkupplung EM 350R incl. Schrauben u. Muttern	1	98101050	126.96 €
1b	DIN-Zugöse für NA 35 incl. Schrauben u. Muttern	1	95615500	264.04 €
1c	NATO-Zugöse für KFG 35/ NA 35	1	95615450	272.29 €
2	Zugstange NA 35 HV	1	98517030	147.87 €
3	Führungslager hinten	1	98510300	12.67 €
4	Führungslager vorne	1	98510200	13.47 €
5	Stoßdämpfer / Auflaufdämpfer	1	98517010	132.49 €
6	Faltenbalg für KFG 35 / NA 35	1	98515200	16.76 €
7	Handbremshebel NA 35 HV steckbar	1	98517110	102.39 €
8	Federpaket kpl. Incl. Mitnehmer	1	98517130	134.46 €
9	Umlenkhebel	1	98517140	26.51 €
10	Übertragungsgestänge	1	98517150	19.50 €
11	Übertragungshebel	1	98517160	30.19 €
12	Gleitlagerbuchse 30 X 30	4	98517230	17.81 €
13	Abreißseil	1	98075100	10.34 €
14	Anschlagring	1	98517021	4.41 €
15	Gasfeder HV	1	98517290	84.61 €
16	Aufnahme Handbremshebel	1	98517170	29.63 €
17	Sechskantmutter DIN 985	4	98094300	0.59 €
18	Schmiernippel	3	98076100	0.99 €

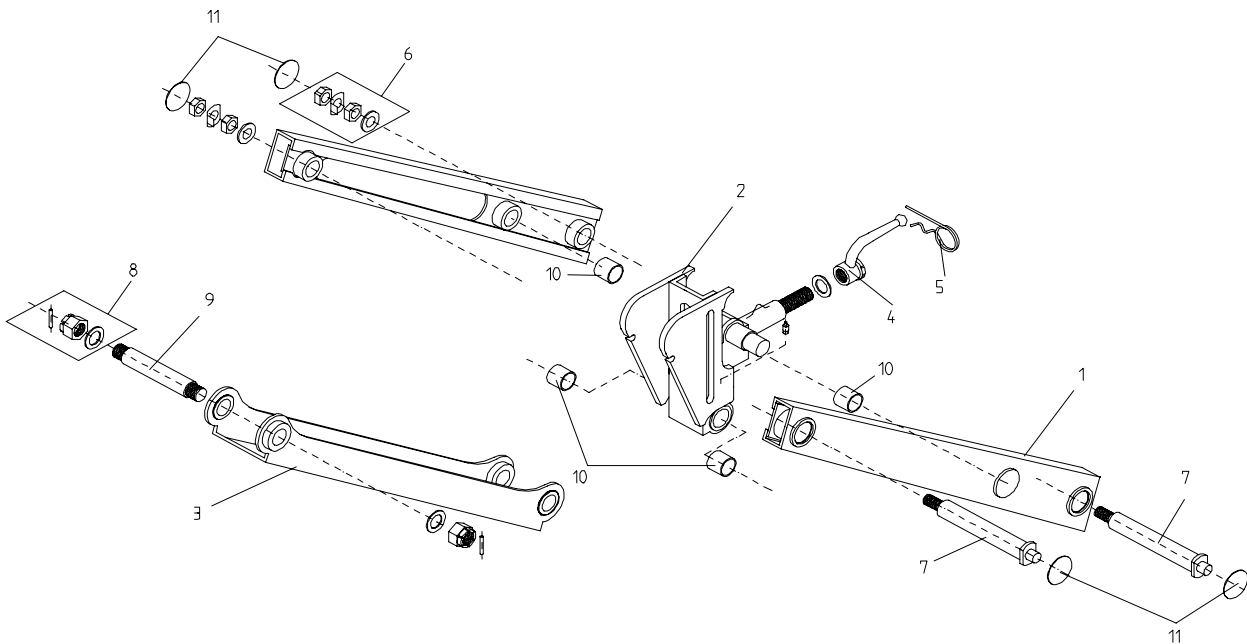
Preisangaben rein netto (ohne ges. MwSt. und Frachtkosten) / Prices without VAT and shipping costs

**Achtung:** Wartungsarbeiten oder Reparaturen ausschließlich von Werkstätten / sachkundigem Personal ausführen lassen. Ggfs. Wartungshandbuch / Technische Dokumentationen beachten! Unsachgemäße Handhabung kann zu Verletzungen führen! Die Führungslager (Pos. 3/4) müssen nach dem Einpressen mit einer Reibahle auf den Durchmesser der Zugstange aufgerieben werden (Zugstange spielfrei gleitend)!



# NIEPER-Achsen Original-Ersatzteile / Original spare parts

## L12 -B Auflaufeinrichtung / Overrun device NA35HV - Höhenverstellung



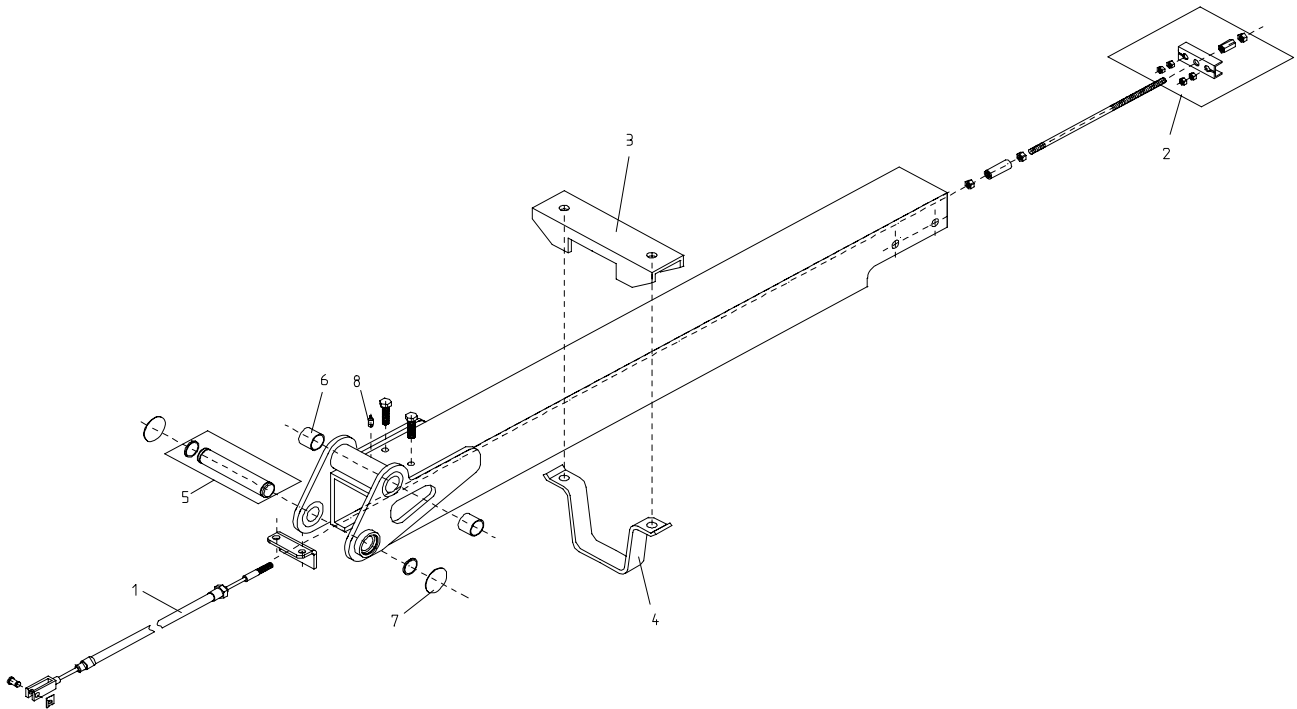
Nr. No.	Bezeichnung Description	Anz. Qty.	Art.nr. Item. No.	Preis / St. Price / pcs.
1	Oberlenker rechts / links	2	98517300	376.90 €
2	Verstelleinheit kpl.	1	98517000	318.43 €
3	Unterlenker	1	98517310	421.61 €
4	Feststellknebel VAOK	1	98230300	59.62 €
5	Federstecker VAOK	1	98230400	3.63 €
6	Befestigungssatz M18	2	98517200	6.15 €
7	Bolzen 30x236	2	98517220	46.42 €
8	Befestigungssatz Unterlenker	1	98517250	9.40 €
9	Bolzen 30x184	1	98517240	41.17 €
10	Gleitlagerbuchse 30 X 30	4	98517230	17.81 €
11	Verschlusscheibe D=42 mm	4	98517210	2.14 €
12	Schmiernippel	1	98076100	0.99 €

Preisangaben rein netto (ohne ges. MwSt. und Frachtkosten) / Prices without VAT and shipping costs

**Achtung:** Wartungsarbeiten oder Reparaturen ausschließlich von Werkstätten / sachkundigem Personal ausführen lassen. Ggfs. Wartungshandbuch / Technische Dokumentationen beachten! Unsachgemäße Handhabung kann zu Verletzungen führen!

# NIEPER-Achsen Original-Ersatzteile / Original spare parts

## **L12** -C Auflaufeinrichtung / Overrun device NA35HV - Unterteil



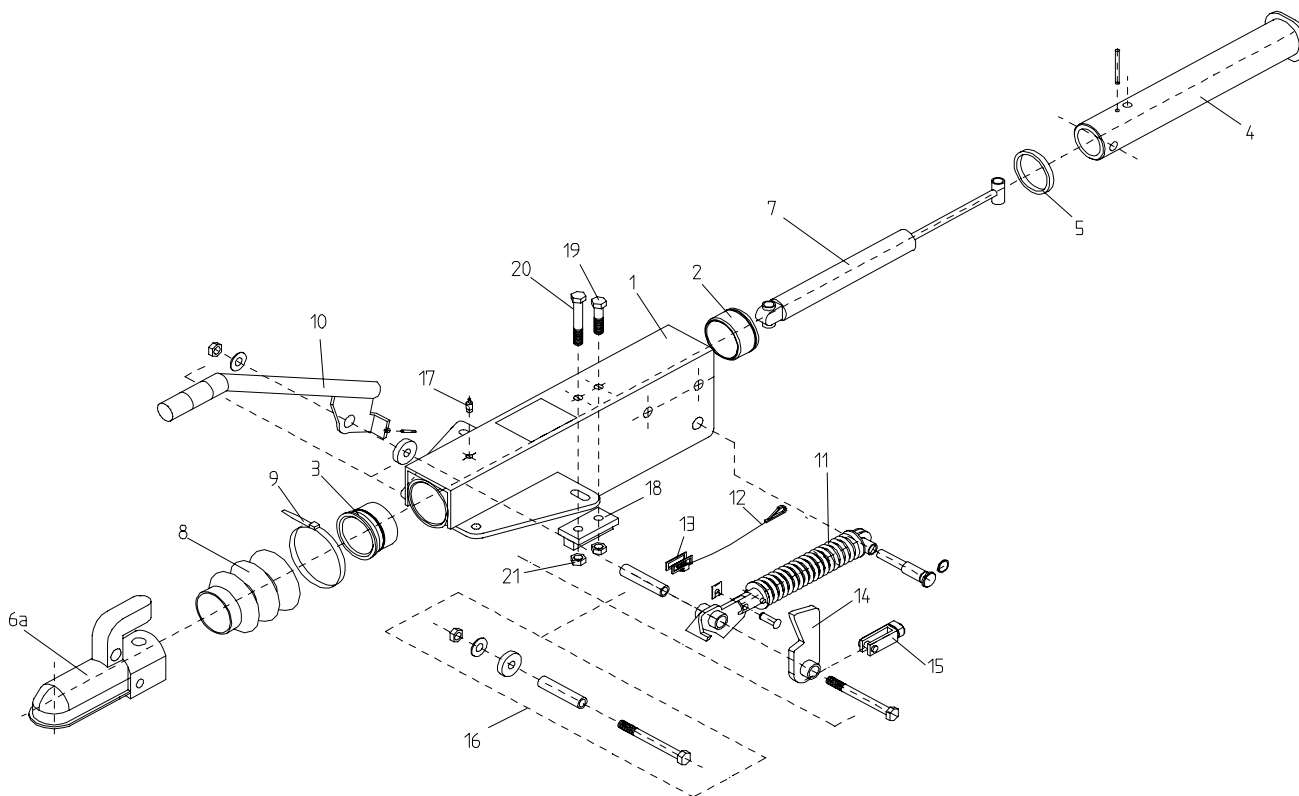
Nr. No.	Bezeichnung Description	Anz. Qty.	Art.nr. Item. No.	Preis / St. Price / pcs.
1	Bremsseil HV	1	98073800	119.94 €
2	Bremsübertragung Einachser 300x60 / 300x80	1	95510700	13.95 €
3	Klemmbock incl. Klemmbügel [Pos. 4.]	1	12240100	65.57 €
4	Klemmbügel	1	-	-
5	Befestigungswelle Unterlenker incl. Sprengringe	1	98517260	39.88 €
6	Gleitlagerbuchse 30 X 30	2	98517230	17.81 €
7	Verschlussscheibe D=42 mm	2	98517210	2.14 €
8	Schmiernippel	1	98076100	0.99 €

Preisangaben rein netto (ohne ges. Mwst. und Frachtkosten) / Prices without VAT and shipping costs

**Achtung:** Wartungsarbeiten oder Reparaturen ausschließlich von Werkstätten / sachkundigem Personal ausführen lassen. Ggfs. Wartungshandbuch / Technische Dokumentationen beachten! Unsachgemäße Handhabung kann zu Verletzungen führen!

# NIEPER-Achsen Original-Ersatzteile / Original spare parts

## L13 Auflaufeinrichtung / Overrun device NA35 D1



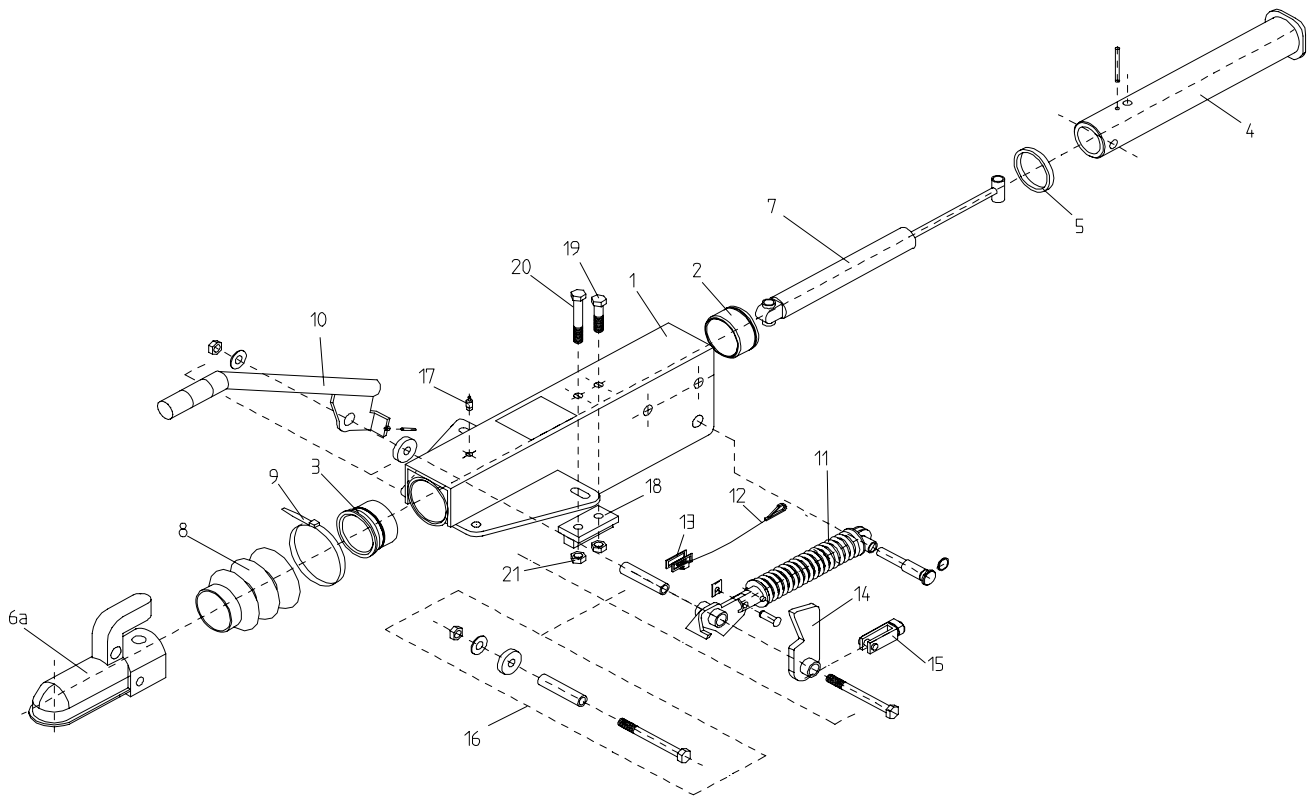
Nr. No.	Bezeichnung Description	Anz. Qty.	Art.nr. Item. No.	Preis / St. Price / pcs.
1	Gehäuse kpl.	1	-	-
2	Führungslager hinten	1	98510310	12.67 €
3	Führungslager vorne	1	98510210	13.47 €
4	Zugstange NA35 D1/D2 incl. Anschlagring (05) (L=394)	1	98517080	147.87 €
5	Anschlagring PU50	1	98518021	4.41 €
6a	Zugkugelkupplung EM 350R Ausf. B	1	98100400	51.45 €
-	DIN-Zugöse 40 mm für NA 30	1	95615300	238.59 €
7	Auflaufdämpfer NA35 D1/D2 (L=462)	1	98518020	132.49 €
8	Faltenbalg	1	98515000	14.22 €
9	Kabelbinder	1	98515500	1.77 €
10	Handbremshebel kpl.	1	98518110	102.39 €
-	Handgriff Schaum schwarz	1	98517120	3.72 €
11	Druckfederbox kpl. incl. Mitnehmer	1	98518200	134.46 €
12	Abreißseil	1	98075100	10.34 €
13	Halteblech NA30/NA35/HV	1	98518031	7.52 €
14	Umlenkhebel	1	98518150	26.51 €
15	Gabelkopf	1	98074100	7.78 €
16	Montagesatz NA30 / NA35D	1	98518220	12.67 €
17	Schmiernippel	1	98076100	0.99 €
18	Anschlag s=95	1	98518210	11.66 €
19	Sechskantschraube M12x50	1	98090800	0.87 €
20	Sechskantschraube M12x80	1	98091400	1.26 €
21	Sechskantmutter M12 DIN985	2	98094300	0.59 €

Preisangaben rein netto (ohne ges. Mwst. und Frachtkosten) / Prices without VAT and shipping costs

**Achtung:** Wartungsarbeiten oder Reparaturen ausschließlich von Werkstätten / sachkundigem Personal ausführen lassen. Ggfs. Wartungshandbuch / Technische Dokumentationen beachten! Unsachgemäße Handhabung kann zu Verletzungen führen! Die Führungslager (Pos.2/3) müssen nach dem Einpressen mit einer Reibahle auf den Durchmesser der Zugstange aufgerieben werden (Zugstange spielfrei gleitend)!

# NIEPER-Achsen Original-Ersatzteile / Original spare parts

## L14 Auflaufeinrichtung / Overrun device NA35 D2



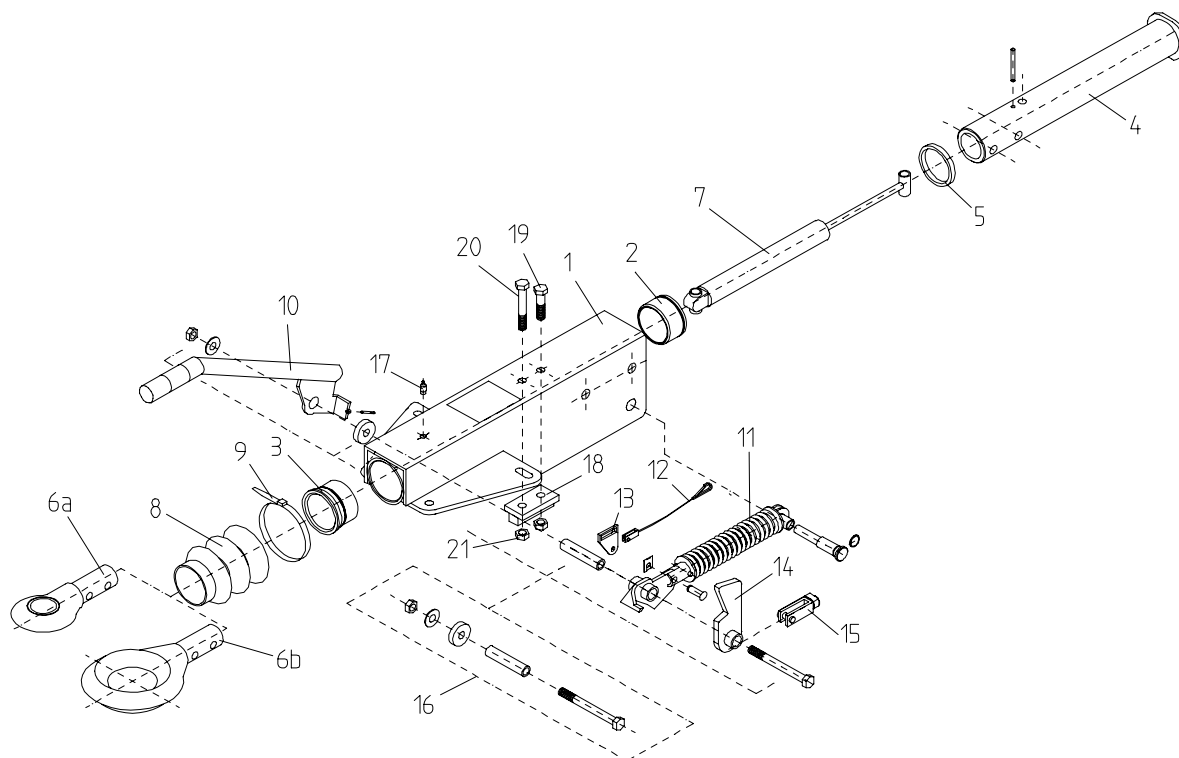
Nr. No.	Bezeichnung Description	Anz. Qty.	Art.nr. Item. No.	Preis / St. Price / pcs.
1	Gehäuse kpl.	1	-	-
2	Führungslager hinten	1	98510310	12.67 €
3	Führungslager vorne	1	98510210	13.47 €
4	Zugstange NA35 D1/D2 incl. Anschlagring (05) (L=394)	1	98517080	147.87 €
5	Anschlagring PU50	1	98518021	4.41 €
6a	Zugkugelkupplung EM 350R Ausf. B	1	98100400	51.45 €
-	DIN-Zugöse 40 mm für NA 30	1	95615300	238.59 €
7	Auflaufdämpfer NA35 D1/D2 (L=462)	1	98518020	132.49 €
8	Faltenbalg	1	98515000	14.22 €
9	Kabelbinder	1	98515500	1.77 €
10	Handbremshebel kpl.	1	98518110	102.39 €
-	Handgriff Schaum schwarz	1	98517120	3.72 €
11	Druckfederbox kpl. incl. Mitnehmer	1	98518200	134.46 €
12	Abreißseil	1	98075100	10.34 €
13	Halteblech NA30/NA35/HV	1	98518031	7.52 €
14	Umlenkhebel	1	98518100	26.51 €
15	Gabelkopf	1	98074100	7.78 €
16	Montagesatz NA30 / NA35D	1	98518220	12.67 €
17	Schmiernippel	1	98076100	0.99 €
18	Anschlag s=95	1	98518210	11.66 €
19	Sechskantschraube M12x50	1	98090800	0.87 €
20	Sechskantschraube M12x80	1	98091400	1.26 €
21	Sechskantmutter M12 DIN985	2	98094300	0.59 €

Preisangaben rein netto (ohne ges. Mwst. und Frachtkosten) / Prices without VAT and shipping costs

**Achtung:** Wartungsarbeiten oder Reparaturen ausschließlich von Werkstätten / sachkundigem Personal ausführen lassen. Ggfs. Wartungshandbuch / Technische Dokumentationen beachten! Unsachgemäße Handhabung kann zu Verletzungen führen! Die Führungslager (Pos.2/3) müssen nach dem Einpressen mit einer Reibahle auf den Durchmesser der Zugstange aufgerieben werden (Zugstange spielfrei gleitend)!

# NIEPER-Achsen Original-Ersatzteile / Original spare parts

## L15 Auflaufeinrichtung / Overrun device NA35 D3



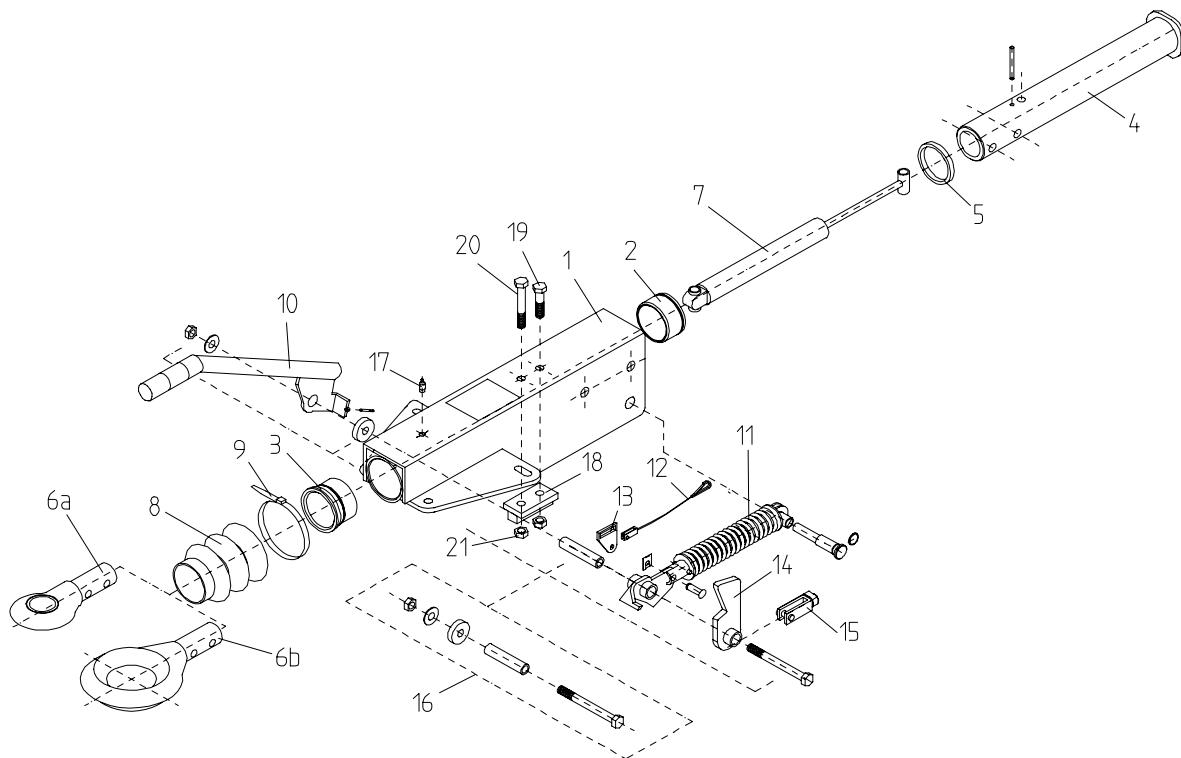
Nr. No.	Bezeichnung Description	Anz. Qty.	Art.nr. Item. No.	Preis / St. Price / pcs.
1	Gehäuse kpl.	1	-	-
2	Führungslager hinten	1	98510310	12.67 €
3	Führungslager vorne	1	98510210	13.47 €
4	Zugstange NA35 D3/D4 incl. Anschlagring (05) (L=411)	1	98517090	147.87 €
5	Anschlagring PU50	1	98518021	4.41 €
6a	Zugöse DIN8454 (35mm)	1	95615530	207.96 €
6b	Zugöse VG74059	1	95615520	231.08 €
7	Auflaufdämpfer NA30, NA35 D3/D4 (L=439)	1	98518010	132.49 €
8	Faltenbalg	1	98515000	14.22 €
9	Kabelbinder	1	98515500	1.77 €
10	Handbremshebel kpl.	1	98518110	102.39 €
-	Handgriff Schaum schwarz	1	98517120	3.72 €
11	Druckfederbox kpl. incl. Mitnehmer	1	98518200	134.46 €
12	Abreißseil	1	98075100	10.34 €
13	Halteblech NA30/NA35/HV	1	98518031	7.52 €
14	Umlenkhebel	1	98518150	26.51 €
15	Gabelkopf	1	98074100	7.78 €
16	Montagesatz NA30 / NA35D	1	98518220	12.67 €
17	Schmiernippel	1	98076100	0.99 €
18	Anschlag s=95	1	98518210	11.66 €
19	Sechskantschraube M12x50	1	98090800	0.87 €
20	Sechskantschraube M12x80	1	98091400	1.26 €
21	Sechskantmutter M12 DIN985	2	98094300	0.59 €

Preisangaben rein netto (ohne ges. MwSt. und Frachtkosten) / Prices without VAT and shipping costs

**Achtung:** Wartungsarbeiten oder Reparaturen ausschließlich von Werkstätten / sachkundigem Personal ausführen lassen. Ggfs. Wartungshandbuch / Technische Dokumentationen beachten! Unsachgemäße Handhabung kann zu Verletzungen führen! Die Führungslager (Pos.2/3) müssen nach dem Einpressen mit einer Reibahle auf den Durchmesser der Zugstange aufgerieben werden (Zugstange spielfrei gleitend)!

# NIEPER-Achsen Original-Ersatzteile / Original spare parts

## L16 Auflaufeinrichtung / Overrun device NA35 D4



Nr. No.	Bezeichnung Description	Anz. Qty.	Art.nr. Item. No.	Preis / St. Price / pcs.
1	Gehäuse kpl.	1	-	-
2	Führungslager hinten	1	98510310	12.67 €
3	Führungslager vorne	1	98510210	13.47 €
4	Zugstange NA35 D3/D4 incl. Anschlagring (05) (L=411)	1	98517090	147.87 €
5	Anschlagring PU50	1	98518021	4.41 €
6a	Zugöse DIN8454 (35mm)	1	95615530	207.96 €
6b	Zugöse VG74059	1	95615520	231.08 €
7	Auflaufdämpfer NA30, NA35 D3/D4 (L=439)	1	98518010	132.49 €
8	Faltenbalg	1	98515000	14.22 €
9	Kabelbinder	1	98515500	1.77 €
10	Handbremshebel kpl.	1	98518110	102.39 €
-	Handgriff Schaum schwarz	1	98517120	3.72 €
11	Druckfederbox kpl. incl. Mitnehmer	1	98518200	134.46 €
12	Abreißseil	1	98075100	10.34 €
13	Halteblech NA30/NA35/HV	1	98518031	7.52 €
14	Umlenkhebel	1	98518100	26.51 €
15	Gabelkopf	1	98074100	7.78 €
16	Montagesatz NA30 / NA35D	1	98518220	12.67 €
17	Schmiernippel	1	98076100	0.99 €
18	Anschlag s=95	1	98518210	11.66 €
19	Sechskantschraube M12x50	1	98090800	0.87 €
20	Sechskantschraube M12x80	1	98091400	1.26 €
21	Sechskantmutter M12 DIN985	2	98094300	0.59 €

Preisangaben rein netto (ohne ges. MwSt. und Frachtkosten) / Prices without VAT and shipping costs

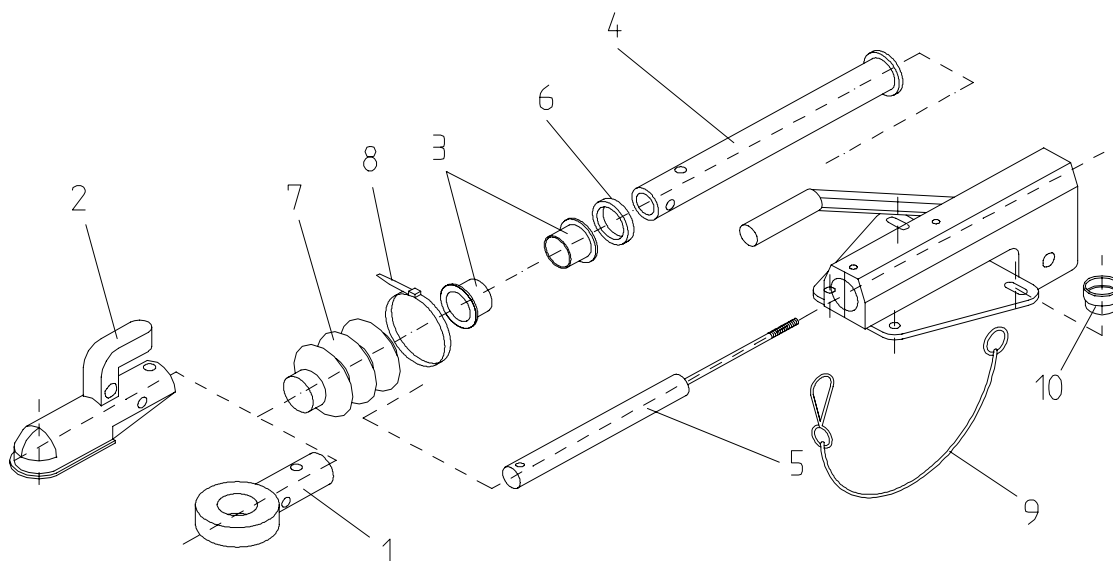
**Achtung:** Wartungsarbeiten oder Reparaturen ausschließlich von Werkstätten / sachkundigem Personal ausführen lassen. Ggfs. Wartungshandbuch / Technische Dokumentationen beachten! Unsachgemäße Handhabung kann zu Verletzungen führen! Die Führungslager (Pos.2/3) müssen nach dem Einpressen mit einer Reibahle auf den Durchmesser der Zugstange aufgerieben werden (Zugstange spielfrei gleitend)!

# NIEPER-Achsen Original-Ersatzteile / Original spare parts

## L20 Ersatzteile für Knott-Auflaufeinrichtungen / Spare parts for Knott-overrun units

für Auflaufeinrichtungen Typ KF / KFG / KR

for overrun units KF / KFG / KR



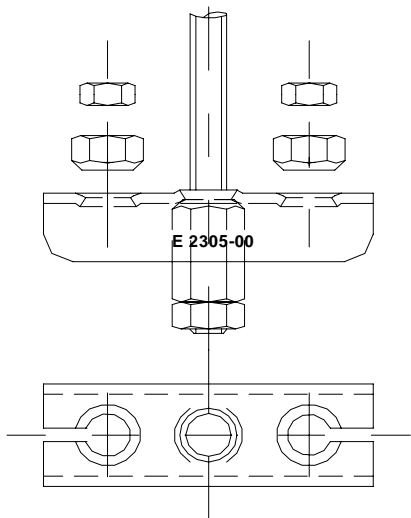
Nr.	Bezeichnung	Anz.	Art.nr.	Preis / St.
No.	Description	Qty.	Item. No.	Price / pcs.
1	Zugösen / Drawbar eyes			
	DIN-Zugöse für KF 7,5 -20, 45 rd.	1	95615200	238.59 €
	DIN-Zugöse für KF 27 - 30, 50rd.	1	95615300	238.59 €
	DIN-Zugöse für KFG 35, 60 rd.	1	95615400	264.04 €
2	Zugkugelukplungen / Ball Couplings			
	Zugkugelukplung EM 150R Ausf. A bis KF/ KR 13	1	98100100	57.11 €
	Zugkugelukplung EM 220R Ausf. A für KF/ KR 20	1	98100900	82.38 €
	Zugkugelukplung EM 350R Ausf. CH für KFG 35	1	98101000	126.96 €
	Zugkugelukplung EM 300R Ausf. B für KF 27 - 30	1	98101100	96.36 €
3	Führungslager / Plastic bearing			
	Führungslager KF/KR 7,5-20 69 0001 09	2	98510000	11.87 €
	Führungslager KF 27/30 69 0011 09	2	98510100	13.47 €
4	Zugstangen / Drawbars			
	Zugstange KF/KR 7,5 - 20 98 6094 94	1	98511000	72.96 €
	Zugstange KF/KR 20 A 98 0304 09	1	98511200	72.96 €
	Zugstange KF 30 A 98 0305 09	1	98511300	137.48 €
	Zugstange KF 30 C 98 5962 83	1	98511500	137.48 €
	Zugstange KFG 35-D 98700094	1	98511600	147.87 €
	Zugstange KF 27 A 98 1038 94	1	98511700	128.54 €
5	Auflaufdämpfer / Shock absorber			
	KF/KR 7,5 A 87 0001 09	1	98513000	132.21 €
	KF/KR 17 A 87 0009 09	1	98513200	119.69 €
	KF/KR 17 C - 20 A + C 87 0011 93	1	98513300	96.97 €
	KF 30 A 87 0013 09	1	98513400	114.96 €
	KF/KR 7,5 C 87 0003 09	1	98513500	132.21 €
	KF 13 / KR 13/7 + 13/82 87 0007 09	1	98513600	96.97 €
	KF 30 C 87 0014 09	1	98513700	181.02 €
	KF 27 87 0031 93	1	98513900	114.96 €
	KFG 35-D 87 0036 73	1	98514000	135.24 €
6	Anschlagring / Stop ring KF/KR 7,5 - 30	1	98512000	1.70 €
	Anschlagring / Stop ring KF/KFG 35	1	98512050	1.70 €
7	Faltenbalg / Bellow KF/KR	1	98515100	14.22 €
8	Kabelband für Faltenbalg / Ribbon cable	1	98515500	1.77 €
9	Abreißseil mit U-Bügel / Breakaway cable U-bolt	1	98075100	10.34 €
10	Steckerhalter / Plug holder	1	98101500	1.78 €

Preisangaben rein netto (ohne ges. MwSt. und Frachtkosten) / Prices without VAT and shipping costs

**Die Führungslager (Pos. 3) müssen nach dem Einpressen mit einer Reibahle auf den Durchmesser der Zugstange aufgerieben werden (Zugstange spielfrei gleitend)!**

## M10 Teile für die Bremskraftübertragung und -aufteilung

**A**



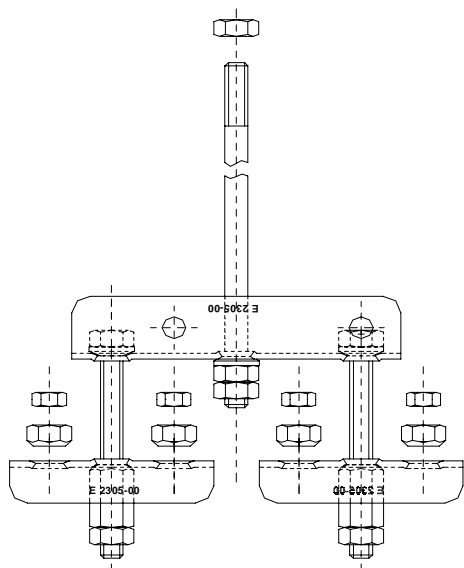
### Bremsübertragung für Einachsahrgestelle Brake transmission set for semi-axle trailer

Alle Bauteile sind galvanisch verzinkt  
Gewindestange nicht Bestandteil des Lieferumfanges  
Bitte separat bestellen

All components are zinc-plated  
The threaded rod is not part of delivery  
Please order threaded rod separately

Art.nr.	Preis / St.
Item. No.	Price / pcs.
95510300	12.13 €

**B**



### Bremsübertragung für Tandemahrgestelle Brake transmission set for twin-axle trailer

Alle Bauteile sind galvanisch verzinkt  
Gewindestange nicht Bestandteil des Lieferumfanges  
Bitte separat bestellen

All components are zinc-plated  
The threaded rod is not part of delivery  
Please order threaded rod separately

Art.nr.	Preis / St.
Item. No.	Price / pcs.
95510400	46.21 €

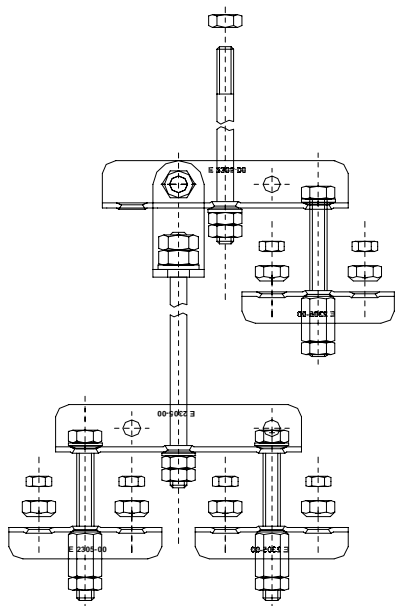
Preisangaben rein netto (ohne ges. MwSt. und Frachtkosten) / Prices without VAT and shipping costs

**Achtung:** Wartungsarbeiten oder Reparaturen ausschließlich von Werkstätten / sachkundigem Personal ausführen lassen. Ggfs. Wartungshandbuch / Technische Dokumentationen beachten! Unsachgemäße Handhabung kann zu Verletzungen führen!



## M10 Teile für die Bremskraftübertragung und -aufteilung

**C**



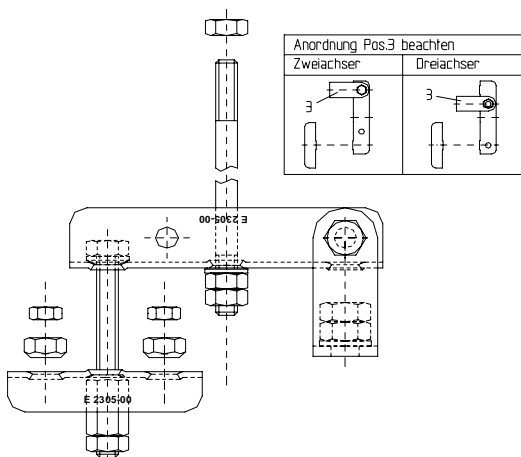
### Bremsübertragung für Tridemfahrgestelle Brake transmission set for three-axle trailer

Alle Bauteile sind galvanisch verzinkt  
Gewindestange nicht Bestandteil des Lieferumfanges  
Bitte separat bestellen

All components are zinc-plated  
The threaded rod is not part of delivery  
Please order threaded rod separately

Art.nr.	Preis / St.
Item. No.	Price / pcs.
95510500	87.75 €

**D**



### Bremsübertragung für Drehschemelfahrgestelle Brake transmission set for steering console chassis

Alle Bauteile sind galvanisch verzinkt  
Gewindestange nicht Bestandteil des Lieferumfanges  
Bitte separat bestellen

All components are zinc-plated  
The threaded rod is not part of delivery  
Please order threaded rod separately

Art.nr.	Preis / St.
Item. No.	Price / pcs.
95510600	57.09 €

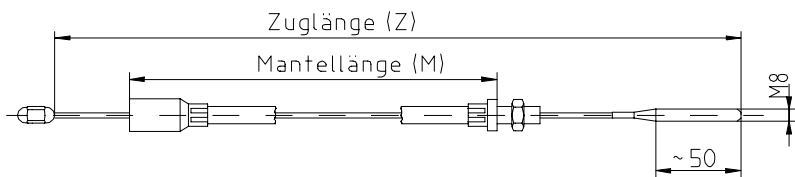
Preisangaben rein netto (ohne ges. MwSt. und Frachtkosten) / Prices without VAT and shipping costs

**Achtung:** Wartungsarbeiten oder Reparaturen ausschließlich von Werkstätten / sachkundigem Personal ausführen lassen. Ggfs. Wartungshandbuch / Technische Dokumentationen beachten! Unsachgemäße Handhabung kann zu Verletzungen führen!

# NIEPER-Achsen Original-Ersatzteile / Original spare parts

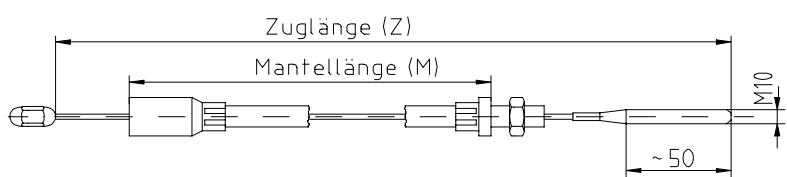
## M11 Bremsseile / brake cables

### A Bremsseile für Radbremsen 160x35, 200x50, 250x40 (von außen einhängbar)



Art.-Nr.	M	Z	Preis / Stck
Art.-No.	[mm]	[mm]	Price / Pcs.
98073400	730	940	31.98 €
98072000	830	1040	31.98 €
98072700	930	1140	31.98 €
98072100	1030	1240	31.98 €
98072500	1130	1340	32.72 €
98072200	1230	1440	33.47 €
98072300	1330	1540	33.47 €
98072400	1530	1740	42.64 €

### B Bremsseile für Radbremsen 300x60, 300x80 (von außen einhängbar)



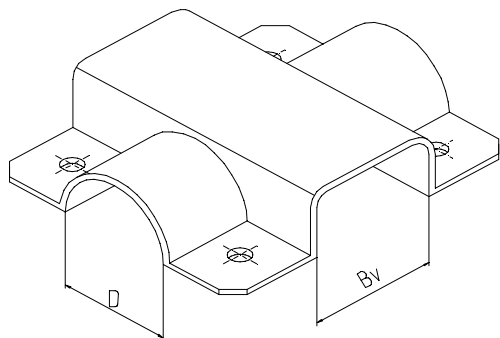
Art.-Nr.	M	Z	Preis / Stck
Art.-No.	[mm]	[mm]	Price / Pcs.
98073300	800	1060	88.94 €
98073000	1000	1260	88.94 €
98073100	1100	1360	88.94 €
98073200	1200	1460	88.94 €

Gewindestangen in vielen verschiedenen Längen von 300 bis 3000 mm direkt ab Werk lieferbar!  
We offer threaded rods in many different lengths from 300 to 3000 mm. Call our sales department!

Bremsseile für ältere Bremsentypen (GU230x30, GU250x40, GU300x60) führen wir ebenfalls noch  
Weitere Informationen erhalten sie bei unseren Verkaufsberatern

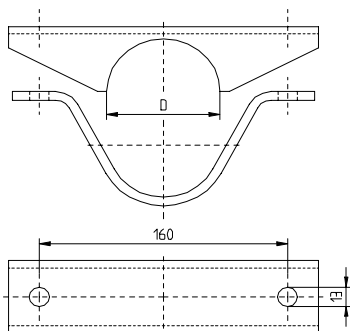
## M12 Klemmschalen zur Verbindung von Achse und Zugrohr

Die Lieferung erfolgt paarweise / Delivery in pairs



Art.nr.	Bv	D	€/ Paar
Art.-No.	[mm]	[mm]	Price / Pcs.
11200000	50	60	23.78 €
11200200	64	60/70	29.50 €
11200400	80	82.5	33.96 €
11200500	80	70/90	47.10 €
11200700	90	90	49.48 €
11200900	60	60/70	28.50 €
Klemmschalen mit einseitig angeschweißtem Bremsseilhalter:			
11201000	80	70/90	52.52 €

## M13 Auflageböcke mit Klemmbügeln

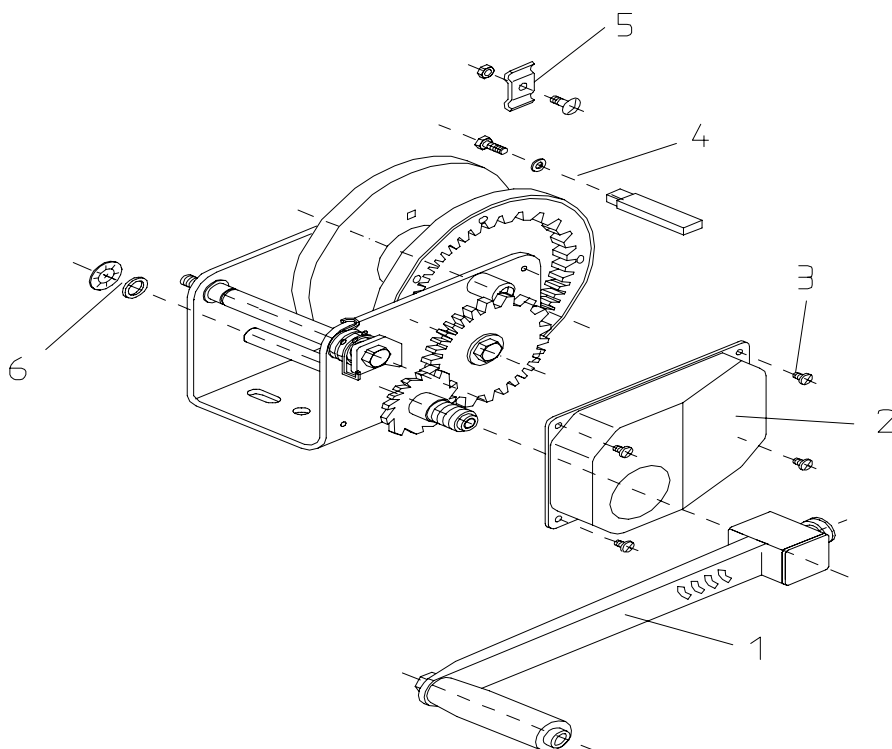


Art.-Nr.	D	Preis / Stck
Art.-No.	[mm]	Price / Pcs.
12210000	Ø 60	15.60 €
12210100	Ø 70	19.64 €
12210200	Ø 82.5	22.78 €
12210300	Ø 90	31.05 €
12220000	Vkt. 60	24.22 €
12220100	Vkt. 70	25.02 €
12240100	Vkt. 120	65.57 €

Preisangaben rein netto (ohne ges. MwSt. und Frachtkosten) / Prices without VAT and shipping costs

# NIEPER-Achsen Original-Ersatzteile / Original spare parts

## M14 Ersatzteile für Seilwinden / spare parts for winches 530 - 950



Nr. No.	Bezeichnung Description	Anz. Qty.	Art.nr. Item. No.	Preis / St. Price / pcs.
1	Handkurbel / Handle 950	1	80900400	55.59 €
	Handkurbel / Handle 950 A (Automatik)	1	80900600	83.64 €
	Handkurbel / Handle 530	1	80900300	55.59 €
	Handkurbel / Handle 530 A (Automatik)	1	80900500	83.64 €
2	Gehäusedeckel / Cover 950 - 950A	1	80900850	24.07 €
	Gehäusedeckel / Cover 530 - 530A	1	80900800	22.20 €
3	Schraubensatz / Screw set (4 St / pcs)	1	80900150	-
4	Bandbolzen komplett / Strap bolt cpl.	1	80900100	6.92 €
5	Seilklemme komplett / Cable clamp cpl.	1	80900200	7.18 €
6	Scheibensatz / Washer set (2 St / pcs)	1	80900250	-

Preisangaben rein netto (ohne ges. MwSt. und Frachtkosten) / Prices without VAT and shipping costs

**Hinweis:** Die Teile 3, 4, 5 und 6 passen bei allen Seilwinden

**Comment:** Parts 3, 4, 5 and 6 match to all winches

**Achtung:** Wartungsarbeiten oder Reparaturen ausschließlich von Werkstätten / sachkundigem Personal ausführen lassen. Ggfs. Wartungshandbuch / Technische Dokumentationen beachten! Unsachgemäße Handhabung kann zu Verletzungen führen!

## Fertigung von Sonderachsen

Bei den in den Katalogen und im Internetsystem aufgeführten Achsen handelt es sich um das Standardprogramm aus den jeweiligen Lastbereichen.

In einigen Fällen zeigt sich jedoch, daß der Fahrzeugbauer aus technischen Gründen von den Standardmaßen abweichen muß.

So ist es z.B. für Autotransporter mit einer kippbaren Ladeplattform wichtig, daß der Achskörper so tief wie möglich angeordnet wird, um flache Kippwinkel der Plattform zu ermöglichen. Für andere Fahrzeuge wiederum müssen die Anschraubpunkte der Achse am Fahrgestellrahmen möglichst hoch liegen, damit die Räder unter dem Aufbau liegen können.

Unser Produktionsprogramm umfaßt daher neben den sogenannten Standardachsen auch ein breites Spektrum an Sonderbauteilen, mit denen wir es dem Fahrzeugbauer ermöglichen können, das für den jeweiligen Einsatzzweck optimale Fahrwerk zu finden.

So ist es für uns bei den meisten Achstypen problemlos möglich, die Schwinghebelstellung der Achsen zu verändern, damit der Aufbau tiefer gesetzt werden kann.

Für Bootstrailer führen wir besondere Winkelauflegeböcke, die, durch Brieden geführt, eine Einstellung der optimalen Achsposition am Anhänger ermöglichen.

Winkelauflegeböcke in verschiedenen Bauformen und Höhen sowie ein breites Spektrum an Zugrohrhaltern, die werksseitig an der Achse angeschweißt werden können, runden das Programm ab.

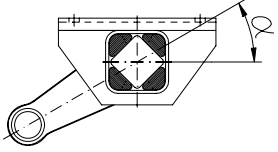
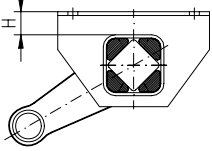
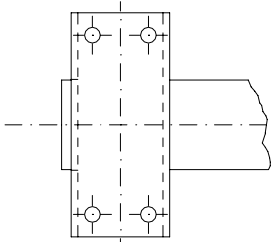
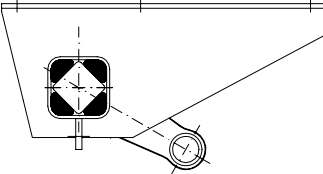
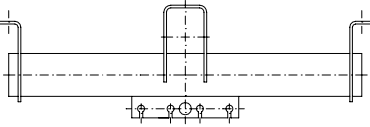
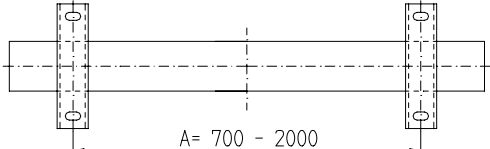
Auch Achsen, die für bestimmte Hersteller in besonderen Abmessungen gefertigt wurden, lassen sich in den meisten Fällen auch nach vielen Jahren noch problemlos nachfertigen.

Auf den beiden folgenden Seiten finden Sie technische Datenblätter sowohl für ungebremste als auch für gebremste Achsen.

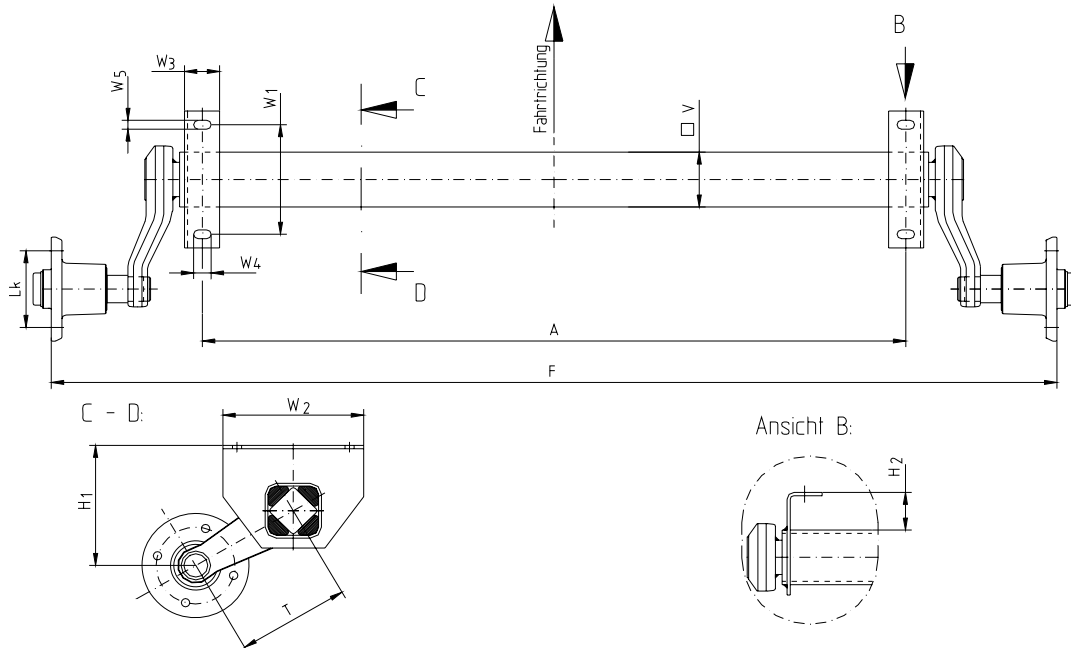
Tragen Sie einfach die benötigten Abmessungen ein und senden das Blatt mit der Angabe Ihres Namens, einer Telefon- und Faxnummer oder E-Mail Adresse an unsere Abteilung Verkauf (Fax: +49 (0)212-646-46).

Offen gebliebene Fragen beantworten wir Ihnen jederzeit gerne.

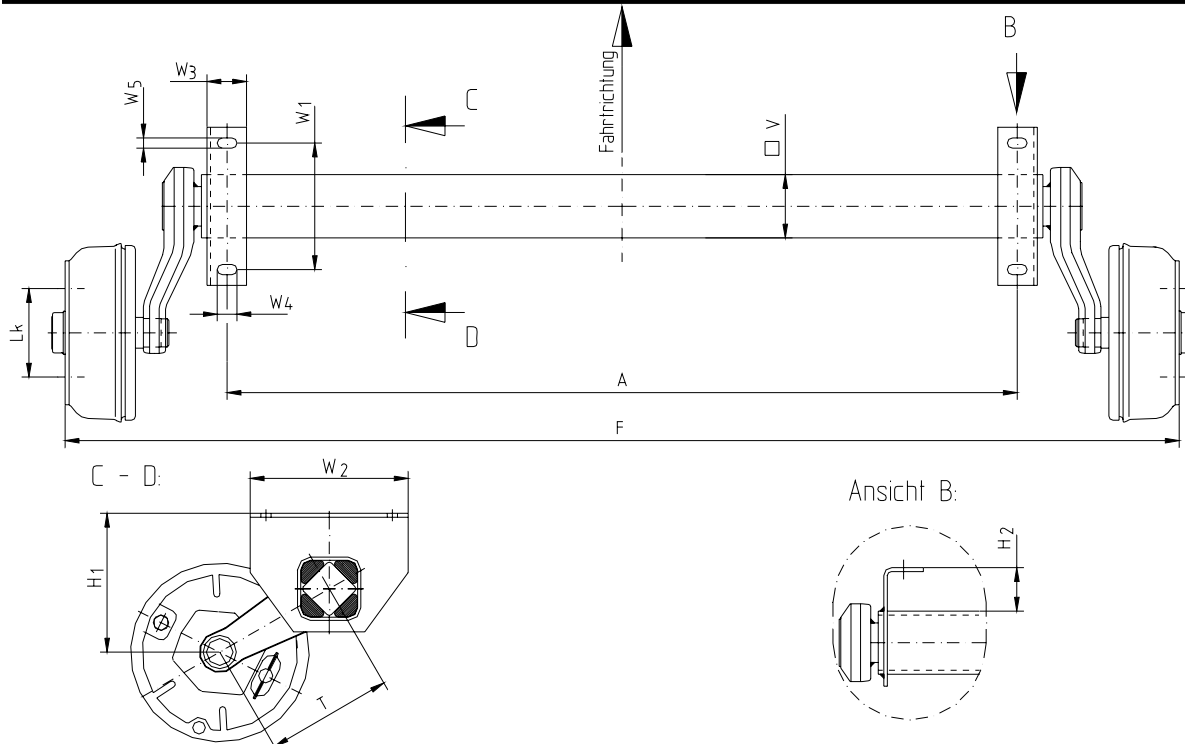
### Beispiele:

Winkelstellung	 ab GFA 1000	$\alpha$ : 0° 10° 15° 20° 30°	Auflageböcke		H: 15 mm 30 mm 40 mm 60 mm 90 mm
Ausf. für Bootstrailer			Sonderformen		
Sonderausf.			Breite	 $A = 700 - 2000$	

## Technisches Datenblatt für Einzelfertigung von Laufachsen



<b>Achstyp:</b>			
<b>Zul. Achslast:</b>		kg	
<b>Verwendeter Reifen:</b>		<b>Lochkreis Lk:</b> mm	
<b>Radschrauben:</b>			
<input type="checkbox"/> Kegelrad	<input type="checkbox"/> Stck.	<input type="checkbox"/> Kugelbund	<input type="checkbox"/> Stck.
<b>Achsabmessungen:</b>			
<b>Auflagenmitte A:</b>	mm	<b>Flanschentfernung F:</b>	mm
<b>Achsvierkant V:</b>	mm	<b>Schwinghebellänge T:</b>	mm
<b>Höhenmaß H1:</b>	mm	<b>Höhenmaß H2:</b>	mm
<b>Winkelaufgabebock:</b>		<b>W1:</b>	mm
<b>W2:</b>	mm	<b>W3:</b>	mm
<b>W4:</b>	mm	<b>W5:</b>	mm
<b>Besonderheiten:</b>			
<b>Anbauteile:</b>	Ja / Nein	<b>Zugrohrhalter</b>	Ja / Nein
<b>Skizze:</b>		<b>Skizze:</b>	

**Technisches Datenblatt für Einzelfertigung von Bremsachsen**


<b>Achstyp:</b>			
<b>Zul. Achslast:</b>		kg	<b>Bremstyp:</b>
<b>Verwendeter Reifen:</b>		<b>Lochkreis Lk:</b> mm	
<b>Radschrauben:</b>			
Kegelrad	Stck.	Kugelbund	Stck.
<b>Achsabmessungen:</b>			
<b>Auflagenmitte A:</b>	mm	<b>Flanschentfernung F:</b>	mm
<b>Achsvierkant V:</b>	mm	<b>Schwinghebellänge T:</b>	mm
<b>Höhenmaß H1:</b>	mm	<b>Höhenmaß H2:</b>	mm
<b>Winkelauflegebock:</b>		<b>W1:</b>	mm
<b>W2:</b>	mm	<b>W3:</b>	mm
<b>W4:</b>	mm	<b>W5:</b>	mm
<b>Besonderheiten:</b>		<b>Stoßdämpferhalter</b>	Ja / Nein
<b>Bremsseilhalter:</b>	Ja / Nein	<b>Zugrohrhalter</b>	Ja / Nein
<b>Skizze:</b>		<b>Skizze:</b>	

## Arbeitsunterlage zur Fehlerdiagnose an Anhängerbremsanlagen

	Fehler	Ursache	Abhilfe
1.0	Bremswirkung zu schwach	Zuviel Spiel in der Bremsanlage	Bremsanlage komplett neu einstellen
1.1		Bremsbeläge nicht eingefahren	Handbremshebel etwas anziehen, ca 2-3 km fahren
1.2		Bremsbeläge verglast, verölt oder beschädigt	Bremsbacken wechseln, ggfs. Bremsfläche in der Trommel reinigen.
1.3		Auflaufeinrichtung schwergängig	Abschmieren, Freigängigkeit aller beweglichen Teile überprüfen
1.4		Bremsgestänge klemmt oder verbogen	Austauschen
1.5		Bremseilzüge angerostet oder abgeknickt	Austauschen
2.0	Ruckartiges Bremsen	Zuviel Spiel in der Bremsanlage	Bremsanlage komplett neu einstellen
2.1		Stoßdämpfer der Auflaufeinrichtung defekt	Austauschen
2.2		Backmatbremsbacke klemmt im Bremsbackenträger	Bremsbacken austauschen
3.0	Einseitige Bremswirkung	Radbremsen arbeiten einseitig	Bremsanlage komplett neu einstellen
3.1		siehe 1.1, 1.2, 1.4, 1.5, 2.2	siehe jeweilige Lösung
4.0	Anhänger bremsst bereits beim Gaswegnehmen	Stoßdämpfer der Auflaufeinrichtung defekt	Austauschen
5.0	Rückwärtsfahrt schwergängig oder unmöglich	Bremseinstellung zu stramm	Bremsanlage komplett neu einstellen
5.1		Backmatbremsbacke klemmt im Bremsbackenträger	Bremsbacken austauschen
6	Handbremswirkung nicht ausreichend	siehe 1.0, 1.3, 1.4, 1.5, 2.2, 5.0	siehe jeweilige Lösung
7	Radbremsen werden übermäßig heiß	siehe 1.3, 1.4, 1.5, 2.2, 5.0	siehe jeweilige Lösung
7.1		Bremsanlage verschmutzt	Reinigen
7.2		Umlenkhebel der Auflaufeinrichtung klemmt	Ausbauen, Abschmieren, Spiel neu einstellen
7.3		Bei Kegelrollenlagern Radlagerspiel zu stramm	Radlagerspiel einstellen
8		Zugkugelpkupplung rastet nach dem Auflegen nicht ein	Bauteile in der Zugkugelpkupplung verklemmt oder beschädigt
8.1	Kugel am Zugfahrzeug verschlissen		Kugel bzw. Zugvorrichtung austauschen

### **Achtung!**

Beim Austauschen von Bremsbacken alle Backen der Achse auswechseln!

Bei der Montage der Bremstrommeln bei Achsen mit Kegelrollenlagern immer neue Splinte verwenden und bei Achsen mit Kompaktlagern immer neue Sicherungsmuttern verwenden (Anzugsmoment 280 Nm)

## Worksheet for trailer brake system troubleshooting

	Fault	Cause	Remedy
1.0	Braking effect too weak	Too much play in the brake system	Re-set complete brake system
1.1		Brake linings not driven in	Apply hand-brake a little and drive for about 2-3 km
1.2		Brake linings worn smooth, oily or damaged	Change brake shoes, if necessary clean braking surface in brake drum
1.3		Overrunning unit sluggish	Lubricate, check easy running of all moving parts
1.4		Brake rod jamming or bent	Exchange
1.5		Brake pull cable rusty or buckled	Exchange
2.0	Jerky braking	Too much play in the brake system	Re-set complete brake system
2.1		Shock absorbers of the overrunning unit faulty	Exchange
2.2		Reversing brake shoe sticking in brake shoe support	Exchange brake shoes
3.0	One-sided braking effect	Wheel brakes only working on one side	Re-set complete brake system
3.1		See 1.1, 1.2, 1.4, 1.5, 2.2	See respective remedy
4.0	Trailer already brakes when taking foot off accelerator	Shock absorbers of the overrunning unit faulty	Exchange
5.0	Reverse drive sluggish or not possible	Brake setting too tight	Re-set complete brake system
5.1		Reversing brake shoe sticking in brake shoe support	Exchange brake shoes
6.0	Insufficient hand braking force	See 1.0, 1.3, 1.4, 1.5, 2.2, 5.0	See respective remedy
7.0	Wheel brakes overheating	See 1.3, 1.4, 1.5, 2.2, 5.0	See respective remedy
7.1		Brake system dirty	Clean
7.2		Reversing lever of overrunning unit sticking	Remove, lubricate, re-set play
7.3		With tapered roller bearings: wheel bearing play too tight	Adjust wheel bearing play
8.0	Towing ball connector does not engage after application	Components of the towing ball connector sticking or damaged	Check whether running free, exchange if necessary
8.1		Ball connector on vehicle worn	Exchange ball connector or towing device

### Important!

If exchanging brake shoes, exchange all the shoes of the axle!

In the case of axles with tapered roller bearings, always use new splints when installing the brake drums and on axles with compact bearings always use new locking nuts (torque 280 Nm).



# Technische Dokumentation

## Einstellen der Bremsanlage bei NIEPER-Achsen:

1. Das Fahrzeug muß so hochgebockt werden, daß alle Räder vom Boden frei sind.  
Es ist unbedingt darauf zu achten, daß das Fahrzeug durch geeignete Maßnahmen gegen Verrutschen, Herab- oder Umkippen gesichert wird.
2. Bei neuen Fahrzeugen müssen die Räder montiert werden.  
Das Anzugsmoment der Radschrauben M12x1.5 bei Verwendung von Stahlscheibenrädern beträgt in der Regel ca. 90-100 Nm und für M14x1.5 ca. 110-150 Nm.  
Erfragen Sie die genauen Werte bitte beim Hersteller der Scheibenräder.
3. Die Freigängigkeit der Bremsseile und des Bremsgestänges durch mehrfaches Ziehen des Handbremshebels und Beobachten der Bauteile prüfen
4. An der Gewindestange M10 (Pos. 1) im Bereich der Ausgleichswaage (Pos. 2) die beiden Muttern M10 (Pos. 3), an den Bremsseilen die beiden Muttern M8 (Pos. 5) lösen. Die Ausgleichswaage muß sich nun frei bewegen lassen.

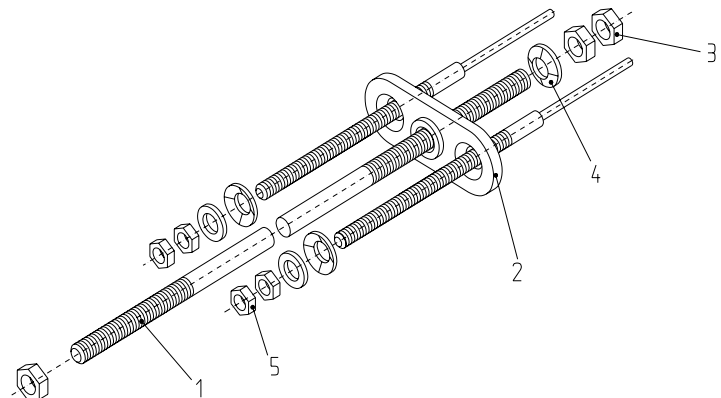


Abb 1. Bremsgestänge

5. An der einzustellenden Bremse muß nun das Rad in Vorwärtsrichtung gedreht und dabei die Nachstellschraube (A) durch Drehen im Uhrzeigersinn angezogen werden. Wenn die Bremsbacken an der Trommel schleifen und der Lauf des Rades gehemmt wird, wieder ca. eine halbe Umdrehung zurückdrehen. Das Rad soll nun wieder frei laufen. Diesen Vorgang für alle anderen Räder wiederholen.

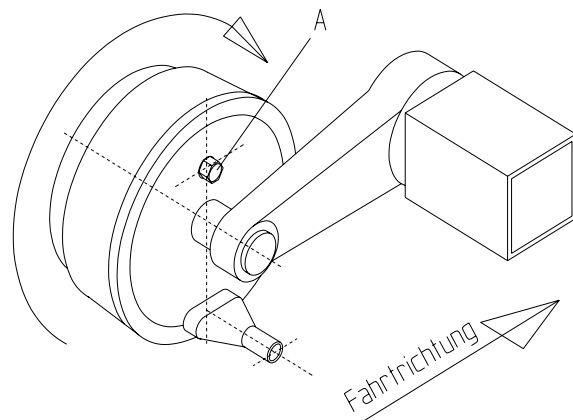


Abb.2 Radbremse mit Bremsankerplatte

6. Anschließend die Muttern M8 (Abb.1,Pos.5) und die Muttern M10 (Abb.1,Pos.3) an die Ausgleichswaage (Abb.1,Pos.2) so heranschrauben, daß kein merkliches Spiel vorhanden ist. Die Muttern nun kontern. Nach dem Kontern sollen die freien Gewindeenden der Bremsseile ca. 8-10 mm überstehen.
7. Den Handbremshebel einige Male betätigen, danach an der Ausgleichswaage prüfen, ob wieder etwas Spiel entstanden ist. Eventuell auftretendes Spiel wie unter Punkt 4. und 6. beschrieben beseitigen.

Eine abschließende Probefahrt mit mehreren Bremsversuche und Rückwärtsfahrt sowie eine danach folgende nochmalige Überprüfung ist empfehlenswert. Bei einer zu strammen Einstellung der Bremse ist zum Rückwärtsfahren mehr Kraft notwendig.

# Technical documentation

## 1. Adjusting the brake systems on NIEPER axles:

1. The vehicle must be jacked up high enough so that all wheels are clear of the floor. Suitable preventative measures must be taken to ensure that the vehicle cannot slip, lower or tip over.
2. At new vehicles wheels must be mounted before beginning the adjustment. The torque for M12x1.5 wheel bolts if using steel disc wheels is generally approx. 90-100 Nm and approx. 110-150 Nm for M14x1.5. Ask your wheel rim manufacturer for the exact settings.
3. Check that the brake cables and the brake rod are running free by pulling the hand-brake lever repeatedly and observing the components.
4. Undo the two M 10 nuts (pos. 3) on the M10 threaded rod (pos. 1) in the region of the compensating bar (pos. 2) and the two M 8 nuts (pos. 5) on the brake cables.

Free moving of the compensating bar should now be possible.

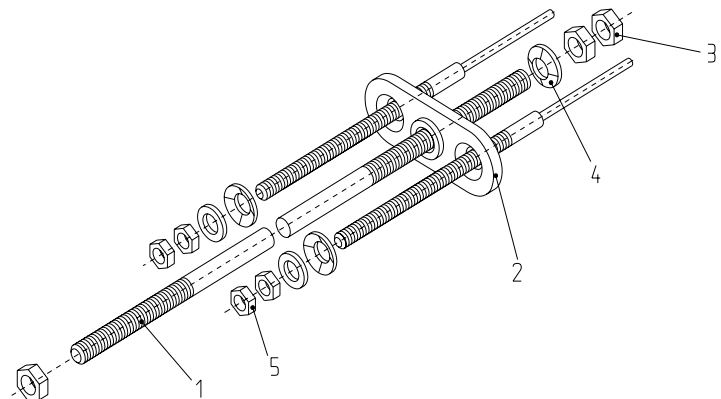


Fig 1. Brake rod

5. Turn the wheel where the brake is to be adjusted in a forward direction and at the same time tighten the adjusting screw (A) by turning in a clockwise direction. If the brake shoes scrape against the drum and restrict the wheel from turning, undo the adjusting screw again by about half a turn. The wheel should now turn freely. Repeat this procedure for all the other wheels.

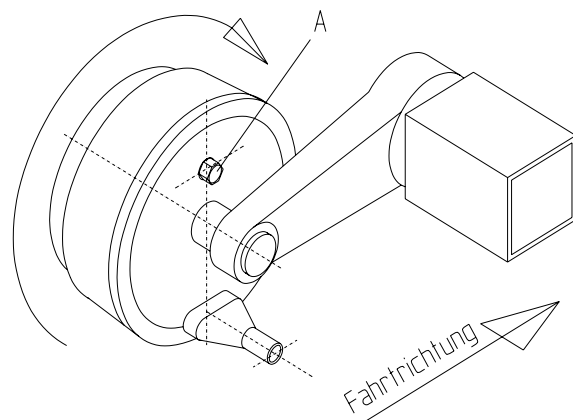
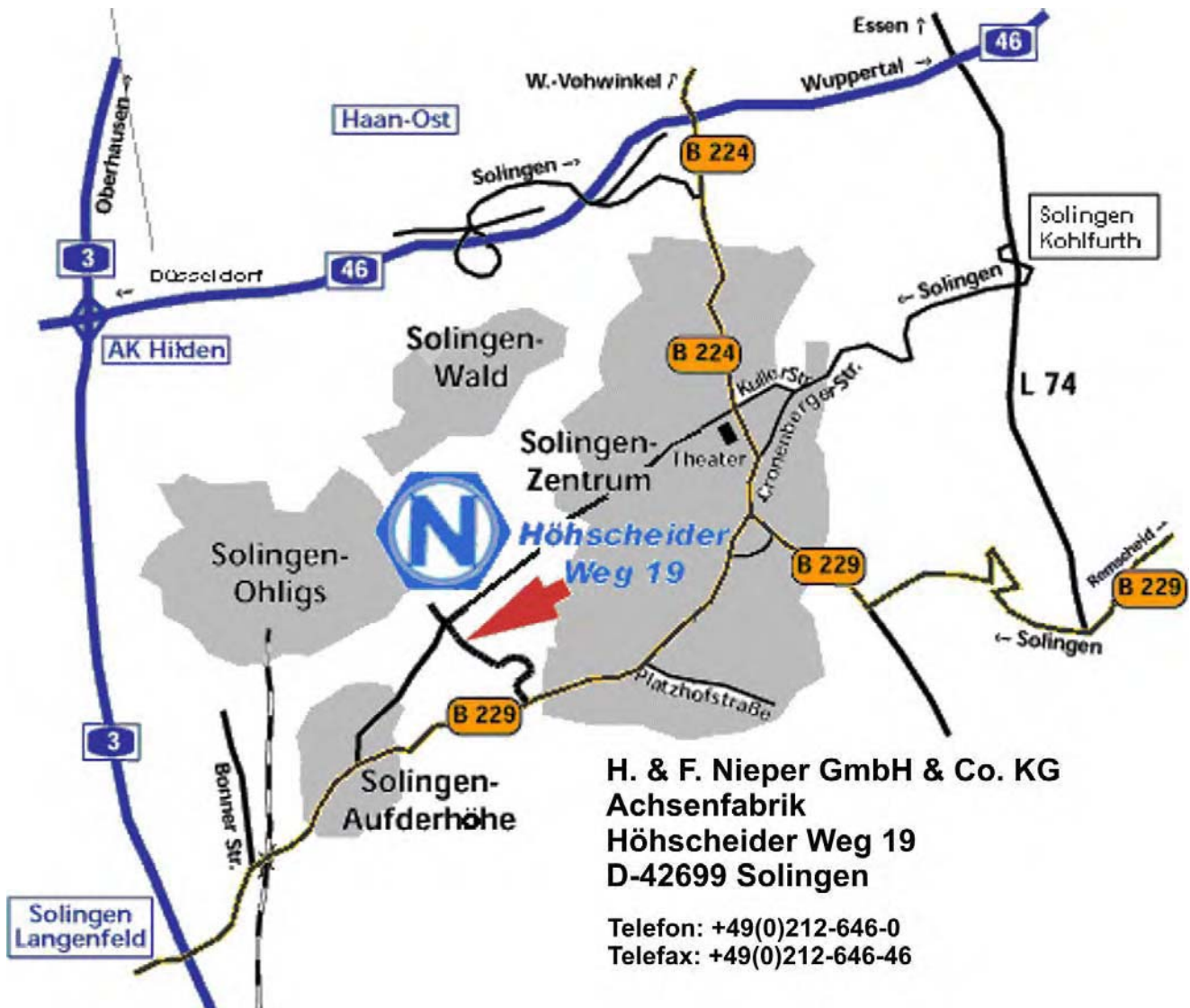


Fig 2. Wheel brake with brake anchor plate

6. Tighten the M 8 nuts (fig. 1, pos. 5) and the M10 nuts (fig. 1, pos. 3) against the compensating bar (fig. 1, pos. 2) until there is no more noticeable play. Counterlock the nuts. The free threaded ends of the brake cable should overhang by about 8-10 mm after counterlocking.
7. Apply the hand-brake lever a few times and then check the compensating bar to see whether there is any resulting play. Correct any resulting play as described in sections 4 and 6.

A subsequent test run with several braking manoeuvres and reversals followed by another check of the system is recommended. Excess force is required for reverse drive if the brakes are set too tight.

## Anfahrtskizze



## Wegbeschreibung

### **Vom Ruhrgebiet / Nord- oder Ostdeutschland aus**

- Von der A1 am Autobahnkreuz Wuppertal Nord auf die A46 Richtung Düsseldorf
- Am Kreuz Sonnborn auf die L74 Richtung Solingen/Remscheid
- Abfahrt in Solingen-Kohlfurth Richtung Stadtmitte
- Nach ca. 2.5 km rechts auf die Kuller Straße Richtung Theater
- Ca. 6 km geradeaus über die Kronprinzenstraße auf die Mangenberger Straße
- An der Esso Tankstelle links in den Hörscheider Weg
- Nach ca. 100 m links. Besucherparkplätze finden Sie in der ersten Einfahrt, Abholer und Lieferanten benutzen bitte die zweite Einfahrt

### **Aus Richtung Köln / Düsseldorf / Süddeutschland / Niederlande**

- A3 bis Ausfahrt Solingen/Langenfeld
- links auf die B229 Richtung Solingen
- Nach ca. 3 km halbrechts durch Eisenbahntunnel der B229 folgen
- Den Ortsteil Aufderhöhe durchqueren
- Ca. 1 km hinter dem Ortsausgang Aufderhöhe an der ersten Ampel links in den Hörscheider Weg
- Nach ca. 600 m rechts. Besucherparkplätze finden Sie in der zweiten Einfahrt, Abholer und Lieferanten benutzen bitte die erste Einfahrt.